

ПРЕОБРАЗОВАТЕЛЬ АНАЛОГОВЫХ СИГНАЛОВ ИЗМЕРИТЕЛЬНЫЙ ОВЕН НПТ-1

Руководство по эксплуатации АРАВ.405541.002 РЭ

Настоящее руководство предназначено для ознакомления с устройством, принципом действия, конструкцией, эксплуатацией и техническим обслуживанием преобразователя аналоговых сигналов измерительного ОВЕН НПТ-1 (далее – «преобразователя») или «НПТ-1», изготавливаемого по ТУ У 26.5-35348663-036:2015.

Обозначение при заказе: **ОВЕН НПТ-1.00.1.1**

Преобразователь относится к средствам измерительной техники, которые применяются вне сферы законодательно регулируемой метрологии.

Преобразователь является прибором, настраиваемым при помощи программы «Конфигуратор НПТ».

Используемые сокращения:

- НСХ** – номинальная статическая характеристика;
- ПК** – персональный компьютер;
- ТС** – термопреобразователь сопротивления;
- ТП** – преобразователь термоэлектрический.

1 Назначение

1.1 Преобразователь, совместно с входными датчиками, предназначен для преобразования значения температуры в унифицированный сигнал постоянного тока 0(4) – 20 мА согласно ГОСТ 26.011. Преобразователь предназначен для работы с преобразователями термоэлектрическими с НСХ по ДСТУ 2837 и термопреобразователями сопротивления с НСХ по ДСТУ ГОСТ 6651.

1.2 Преобразователь, совместно с входными датчиками, может применяться в различных отраслях промышленности, коммунального и сельского хозяйства, а также в системах теплоснабжения, вентиляции и кондиционирования воздуха.

2 Технические характеристики и условия эксплуатации

2.1 Основные технические характеристики преобразователя приведены в таблице 2.1.

Перечень датчиков, с которыми может работать преобразователь, приведен в таблице 2.2.

Таблица 2.1 – Технические характеристики преобразователя

Наименование	Значение
Номинальное значение напряжения питания (постоянного тока), В	24
Диапазон допустимых напряжений питания (постоянного тока), В	12 – 36
Потребляемый ток, мА, не более: – для рабочего режима – для режима конфигурирования (питание осуществляется от USB-Host)	35 50
Номинальный диапазон выходного тока преобразователя, мА	0 – 20 4 – 20
Функция преобразования входных сигналов	линейная *
Сопротивление соединительных проводов при подключении ТС по трехпроводной схеме (должно быть одинаковым), Ом, не более	15
Номинальное значение сопротивления нагрузки (при напряжении питания 24 В), Ом	250 ± 5 %
Диапазон допустимых значений сопротивления нагрузки	0 – R _{н макс} **
Пульсации выходного сигнала, %, не более	0,6
Время установления рабочего режима (предварительный прогрев), мин, не более	30
Время установления выходного сигнала после скачкообразного изменения входного, с, не более	3
Время непрерывной работы	круглосуточно
Габаритные размеры, мм, не более	27 × 110 × 76
Масса, г, не более	500
Степень защиты корпуса по ГОСТ 14254	IP20
Средняя наработка на отказ, ч, не менее	50 000
Средний срок службы, лет, не менее	12

* – Функция преобразования имеет вид:

$$I_x = I_{мин} + (I_{макс} - I_{мин}) \cdot \frac{T_x - T_{мин}}{T_{макс} - T_{мин}}$$
 где I_x – значение выходного тока преобразователя, мА, при текущем значении температуры T_x, °С;
 T_{макс} и T_{мин} – граничные значения диапазона преобразования температуры в ток (могут выбираться пользователем), °С;
 I_{макс} и I_{мин} – граничные значения диапазона выходного тока, мА.

** – Расчет максимального сопротивления нагрузки производится по формуле:

$$R_{н макс} (Ом) = (U_{пит} - 12) В / 0,020 А.$$

Таблица 2.2 – Характеристики датчиков

Условное обозначение НСХ датчика	Диапазон преобразования, °С	Условное обозначение НСХ датчика	Диапазон преобразования, °С
Термопреобразователи сопротивления по ДСТУ ГОСТ 6651		Термоэлектрические преобразователи по ДСТУ 2837	
Cu 50 (α=0,00426 °С ⁻¹)	от – 50 до 200	ТХК (L)	от – 200 до 800
50 М (α=0,00428 °С ⁻¹)	от – 180 до 200	ТЖК (J)	от – 200 до 1200
Pt 50 (α=0,00385 °С ⁻¹)	от – 200 до 750	ТНН (N)	от – 200 до 1300
50 П (α=0,00391 °С ⁻¹)	от – 200 до 750	ТХА (K)	от – 200 до 1300
Cu 100 (α=0,00426 °С ⁻¹)	от – 50 до 200	ТПП (S)	от 0 до 1750
100 М (α=0,00428 °С ⁻¹)	от – 180 до 200	ТПП (R)	от 0 до 1750
Pt 100 (α=0,00385 °С ⁻¹)	от – 200 до 750	ТПР (B)	от 200 до 1800
100 П (α=0,00391 °С ⁻¹)	от – 200 до 750	ТВР (A-1)	от 0 до 2500
100Н (α=0,00617 °С ⁻¹)	от – 60 до 180	ТВР (A-2)	от 0 до 1800
500 П и 1000 П (α=0,00391 °С ⁻¹)	от – 200 до 850	ТВР (A-3)	от 0 до 1800
Pt 1000 (α=0,00385 °С ⁻¹)	от – 200 до 850	ТМК (T)	от – 200 до 400

Примечание – Допускается применение ТС с R₀ = 53, W₁₀₀ = 1,4260 (гр. 23) и диапазоном измерений от минус 50 до 180 °С по ГОСТ 6651-78 (отменён в Украине и используется как информационный источник).

2.2 Метрологические характеристики

2.2.1 Предел основной приведенной погрешности при температуре окружающего воздуха (20 ± 5) °С и относительной влажности от 30 до 80 % составляет:

- не более ± 0,25 % при работе с ТС и с ТП с выключенной схемой компенсации температуры концов холодного спая;
- не более ± 0,5 % при работе с ТП с включенной схемой компенсации температуры концов холодного спая.

Примечание – При определении основной приведенной погрешности нормирующее значение принимается равным разности между верхним и нижним значениями максимального диапазона преобразования выбранного типа датчика и не зависит от выбранного пользователем диапазона преобразования.

2.2.2 Предел дополнительной приведенной погрешности преобразования, вызванной изменением температуры на 10 °С в пределах рабочего диапазона температур, не превышает 0,5 предела основной погрешности.

2.2.3 Предел дополнительной приведенной погрешности преобразования, вызванной изменением напряжения питания от его номинального значения до любого в пределах допустимого диапазона напряжений питания, не превышает 0,5 предела основной погрешности.

2.2.4 Предел допускаемой дополнительной погрешности преобразования, вызванной отклонением сопротивления нагрузки от расчётного значения R_{н макс} (см. таблицу 2.1) до минимального значения, не превышает 0,5 предела основной приведенной погрешности преобразования.

2.3 Условия эксплуатации преобразователя

Преобразователь эксплуатируется при следующих условиях:

- диапазон рабочих температур окружающего воздуха от минус 40 до 85 °С;
- относительная влажность воздуха до 95 % при 35 °С и более низких температурах без конденсации влаги;
- атмосферное давление от 86 до 106,7 кПа.

Преобразователь по требованиям к электромагнитной совместимости соответствует ДСТУ IEC 61326-1. Уровень помех, создаваемый преобразователем при работе, не превышает значений для оборудования класса В.

3 Устройство и принцип действия

3.1 Структурная схема преобразователя представлена на рисунке 3.1.

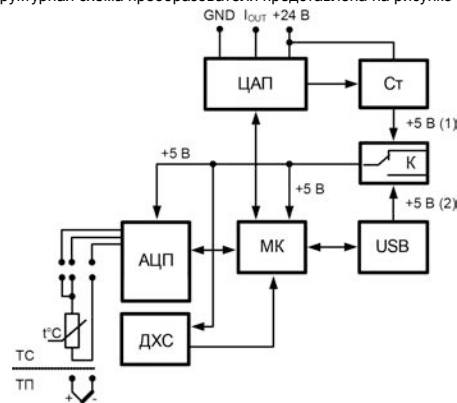


Рисунок 3.1 – Структурная схема преобразователя

Преобразователь включает:

- **АЦП** – аналого-цифровой преобразователь с универсальным измерительным входом;
- **ДХС** – термодатчик (компенсатор холодного спая). Температура свободных концов термоэлектродов («холодных спаев») измеряется в зоне подключения ТП (вблизи клеммной колодки) специальным термодатчиком (компенсатором холодного спая) и может учитываться или не учитываться при вычислении температуры. Отключение схемы компенсации осуществляется программно;
- **ЦАП** – цифро-аналоговый преобразователь;
- **МК** – микроконтроллер;
- **К** – коммутатор питания; автоматически переключает питание от внешнего источника к питанию от USB; питание от USB включается, если нет внешнего источника питания; если поданы внешние 24 В, то USB-порт преобразователя не работает;
- **Ст** – стабилизатор напряжения;
- **USB** – USB-порт.

3.2 Габаритные и установочные размеры и внешний вид преобразователя, представлен на рисунке 3.2. На передней панели преобразователя расположены:

- клеммные соединители (под винт) для датчиков, источника питания и нагрузки;
- USB-порт, предназначенный для подключения к компьютеру и настройки параметров преобразователя (см. раздел 5);
- светодиод «Питание» красного цвета, индицирующий наличие питания преобразователя, а так же при аварии (обрыве датчика) миганием с частотой 1 Гц.

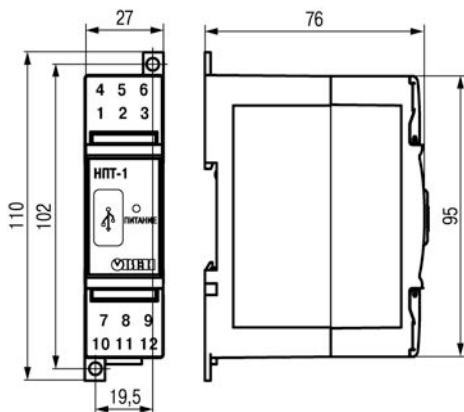


Рисунок 3.2 – Внешний вид преобразователя

3.3 Конструкция преобразователя обеспечивает защиту без повреждений в рабочих условиях эксплуатации:

- от смены полярности питающего напряжения;
- при работе в режиме холостого хода и короткого замыкания нагрузки;
- от воздействия электромагнитных помех по ДСТУ IEC 61326-1 класс А.

ВНИМАНИЕ !!!

Гальваническая изоляция входных и выходных цепей отсутствует.

4 Меры безопасности

4.1 По способу защиты от поражения электрическим током преобразователь соответствует классу защиты III по ГОСТ 12.2.007.0-75.

4.2 При эксплуатации и техническом обслуживании необходимо соблюдать требования ГОСТ 12.3.019-80, «Правил эксплуатации электроустановок потребителей», «Правил охраны труда при эксплуатации электроустановок потребителей».

4.3 Установку преобразователя рекомендуется производить в специализированных шкафах, доступ внутрь которых разрешен только квалифицированным специалистам.

4.4 Не допускается попадание влаги на контакты разъемов и внутрь преобразователя.

4.5 Запрещается использование преобразователя в агрессивных средах с содержанием кислоты, щелочей, масел и т. д.

4.6 Любые подключения к преобразователю и работы по его техническому обслуживанию следует производить только при отключенном питании.

5 Подготовка к работе

5.1 Распаковать преобразователь и провести внешний осмотр, при котором проверить комплектность в соответствии с п. 11.

5.2 Подключить преобразователь к ПК кабелем mini-USB, предварительно сняв защитную заглушку с разъема USB.

5.3 Произвести настройку с помощью программы «Конфигуратор НПТ».

5.3.1 Программа «Конфигуратор НПТ» работает под операционной системой MS Windows 2000/XP/Vista/7/8, с использованием ПК.

Программа «Конфигуратор НПТ» обеспечивает:

- программируемый выбор типа входного сигнала;
- программируемую настройку диапазона преобразования входного сигнала;

Примечание – Не рекомендуется использовать диапазон измерения, меньший 1/8 максимального диапазона датчика: в противном случае разрешающая способность преобразователя уменьшится.

- настройку выходного сигнала при аварии (обрыве датчика);
- возможность пользовательской калибровки преобразователя.

5.3.2 Программное обеспечение поставляется на компакт-диске в комплекте с преобразователем. Обновления ПО размещаются на сайте: www.owen.ua.

5.3.3 **Внимание!** Перед запуском программы «Конфигуратор НПТ» следует отключить основное питание преобразователя (в противном случае программа «Конфигуратор НПТ» его не обнаружит).

Затем подключить преобразователь к компьютеру через USB-порт и установить драйвер устройства. Питание преобразователя производится от ПК через USB-порт.

5.3.4 Работа с конфигуратором, в том числе процедура пользовательской калибровки, изложена в «Описании работы с программой Конфигуратор НПТ», записанном на компакт-диск из комплекта поставки, а также в разделе «Помощь» программы-конфигуратора.

Внимание! Запрещается отключать преобразователь от ПК до полного завершения процедуры конфигурирования.

5.4 После настройки преобразователя отключить его от ПК и выполнить монтаж преобразователя на объекте (см. п. 6).

6 Монтаж преобразователя на объекте

6.1 При монтаже преобразователя необходимо учитывать меры безопасности, представленные в разделе 4.

6.2 Установка преобразователя выполняется на DIN-рейку шириной 35 мм. После установки зафиксировать преобразователь с помощью защелки на задней панели корпуса.

6.3 Подключение преобразователя и датчиков следует выполнять по схеме, приведенной на рисунке 6.1. Подключение измерителя осуществляется через нагрузочный резистор R_H . Номинал нагрузочного резистора выбирается из условия, что суммарное сопротивление измерителя и нагрузочного резистора не должно превышать значения $R_{H \text{ макс}}$ (см. таблицу 2.1).

6.4 Сечение жил кабелей не должно превышать 0,75 мм².

6.5 Подключение ПК к преобразователю осуществляется стандартным экранированным кабелем mini-USB, длиной не более 3 м.

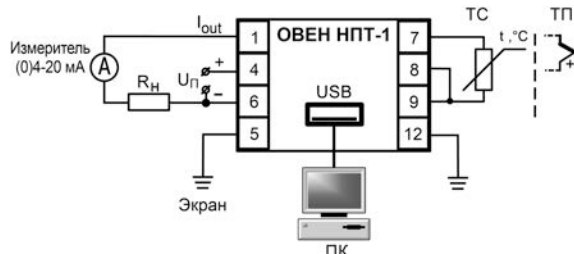


Рисунок 6.1 – Клеммные соединители преобразователя и схема подключения датчиков

7 Техническое обслуживание

7.1 Техническое обслуживание преобразователя при эксплуатации сводится к техническому осмотру.

При выполнении работ по техническому обслуживанию преобразователя следует соблюдать меры безопасности, изложенные в разделе 4.

7.2 Технический осмотр преобразователя проводится обслуживающим персоналом не реже одного раза в 6 месяцев и включает в себя:

- осмотр корпуса для выявления механических повреждений;
- очистку корпуса и клеммников преобразователя от пыли, грязи и посторонних предметов;
- проверку качества крепления преобразователя;
- проверку качества подключения внешних цепей.

Обнаруженные при осмотре недостатки следует немедленно устранить.

7.3 Эксплуатация преобразователя с повреждениями и неисправностями ЗАПРЕЩАЕТСЯ.

7.4 Преобразователь подлежит добровольной поверке (калибровке) в соответствии с методикой поверки АРАВ.405541.001-2015 МП.

8 Маркировка преобразователя

На корпус преобразователя и прикрепленных к нему табличках нанесены:

- товарный знак предприятия-изготовителя;
- условное обозначение преобразователя;
- Знак утверждения типа по ДСТУ 3400;
- национальный знак соответствия (для преобразователей, прошедших оценку соответствия техническим регламентам);
- род питающего тока, номинальное напряжение или диапазон напряжений питания;
- номинальная потребляемая мощность;
- степень защиты по ГОСТ 14254;
- класс электробезопасности по ГОСТ 12.2.007.0;
- заводской номер преобразователя по системе нумерации предприятия-изготовителя (штрих-код);
- год выпуска (год выпуска может быть заложен в штрих-коде);
- поясняющие надписи.

На потребительскую тару нанесены:

- товарный знак и адрес предприятия-изготовителя;
- условное обозначение преобразователя;
- заводской номер преобразователя по системе нумерации предприятия-изготовителя (штрих код);
- год выпуска (упаковки).

9 Упаковка преобразователя

Упаковка преобразователя производится в соответствии с ГОСТ 23170 в потребительскую тару, выполненную из гофрированного картона по ГОСТ 7376.

10 Транспортирование и хранение

10.1 Преобразователь транспортируется в закрытом транспорте любого вида. Крепление тары в транспортных средствах должно производиться согласно правилам, действующим на соответствующих видах транспорта.

10.2 Транспортирование преобразователя должно осуществляться при температуре окружающего воздуха от минус 25 °С до 55 °С с соблюдением мер защиты от ударов и вибрации.

10.3 Перевозку осуществлять в транспортной таре поштучно или в контейнерах.

10.4 Условия хранения в таре на складе изготовителя и потребителя должны соответствовать условиям 1 по ГОСТ 15150-69. В воздухе не должны присутствовать агрессивные примеси. Преобразователи следует хранить на стеллажах.

11 Комплектность

Преобразователь ОВЕН НПТ-1	1 шт.
Паспорт и гарантийный талон	1 экз.
Руководство по эксплуатации	1 экз.
CD-диск с программным обеспечением	1 шт.
Методика поверки (по требованию Заказчика)	1 экз.

Примечание – Изготовитель оставляет за собой право внесения дополнений в комплектность изделия.

12 Гарантийные обязательства

12.1 Изготовитель гарантирует соответствие преобразователя требованиям технических условий при соблюдении условий эксплуатации, транспортирования, хранения и монтажа.

12.2 Гарантийный срок эксплуатации – 24 месяца со дня продажи.

12.3 В случае выхода преобразователя из строя в течение гарантийного срока при соблюдении пользователем условий эксплуатации, транспортирования, хранения и монтажа предприятие изготовитель обязуется осуществить его бесплатный ремонт или замену.

12.4 Порядок передачи изделия в ремонт содержится в паспорте и в гарантийном талоне.

ВНИМАНИЕ!!!

Гарантийный талон не действителен без даты продажи и штампа продавца

61153, г. Харьков, ул. Гвардейцев Широнинцев, 3А,
Тел.: (057) 720-91-19, Факс: (057) 362-00-40,
Отдел сбыта: sales@owen.ua,
Группа тех. поддержки: support@owen.ua,
Сайт: owen.ua