

5 Указания по монтажу

5.1 Блок следует устанавливать на DIN-рейку строго в вертикальном положении так, чтобы обеспечивался свободный доступ воздуха к вентиляционным отверстиям блока.

5.2 На DIN-рейке блок крепить фиксатором, входящим в комплект поставки.

5.3 Подключение блока к питающей сети и к нагрузке (датчикам, входам и выходам приборов) осуществлять мягким многожильным проводом сечением 0,5... 1,0 мм². Зачистку изоляции проводов необходимо выполнять таким образом, чтобы их оголенные части после подключения к блоку не выступали за пределы клеммника.

5.4 Монтаж блока производить в соответствии со схемой подключения (рисунок 5.1).

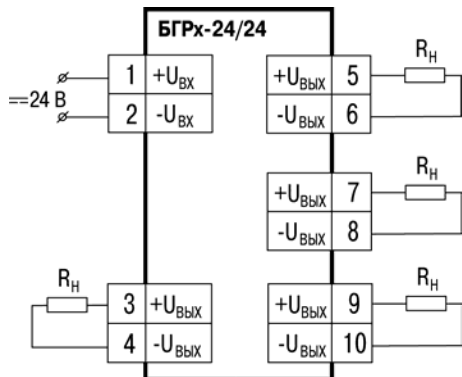


Рисунок 5.1 – Схема подключения

Внимание! Для БГР2-24/24 выходное напряжение снимается с клемм 5-6 (ВЫХОД2) и 9-10 (ВЫХОД4).

Внимание! Питание блока следует осуществлять от локального источника питания подходящей мощности, например ОВЕН БП07, БП15 и др., установленного в том же шкафу электрооборудования, в котором устанавливается блок.

6 Техническое обслуживание

6.1 Обслуживание блока при эксплуатации сводится к техническому осмотру блока не реже одного раза в 6 месяцев и включает выполнение следующих операций:

- очистку корпуса блока, а также его клеммников от пыли, грязи и посторонних предметов;
- проверку качества крепления блока;
- проверку качества подключения внешних связей.

Обнаруженные при осмотре недостатки следует немедленно устранить.

6.2 При выполнении работ по техническому обслуживанию блока следует соблюдать меры безопасности, изложенные в п. 4.

7 Маркировка и упаковка

7.1 При изготовлении на блок наносится следующая информация:

- наименование изделия
- наименование предприятия-изготовителя;
- штрих-код;

7.2 Упаковка прибора производится в потребительскую тару, выполненную из гофрокартона.

8 Транспортирование и хранение

8.1 Приборы транспортируются в закрытом транспорте любого вида. Крепление тары в транспортных средствах должно производиться согласно правилам, действующим на соответствующих видах транспорта.

8.2 Условия транспортирования должны соответствовать условиям 5 по ГОСТ 15150-69 при температуре окружающего воздуха от минус 25 °С до +55 °С, с соблюдением мер защиты от ударов и вибраций.

8.3 Перевозку осуществлять поштучно или в контейнерах.

8.4 Условия хранения в таре на складе изготовителя и потребителя должны соответствовать условиям 1 по ГОСТ 15150-69. В воздухе не должны содержаться агрессивные примеси.

Приборы следует хранить на стеллажах.

9 Гарантийные обязательства

9.1 Гарантийный срок эксплуатации - 24 месяца со дня продажи.

9.2 В случае выхода блока из строя в течение гарантийного срока при соблюдении пользователем условий эксплуатации, транспортирования, хранения и монтажа предприятие-изготовитель обязуется осуществить его бесплатный ремонт или замену.

9.3 В случае необходимости гарантийного и постгарантийного ремонта продукции пользователь может обратиться в любой из региональных сервисных центров, адреса которых приведены на сайте компании: www.owen.ua и в гарантийном талоне.

Внимание!

1. Гарантийный талон не действителен без даты продажи и штампа продавца.

2. Крепежные элементы вкладывать в коробку не нужно.

Per.№ 1592



Блоки гальванической развязки БГР2-24/24 и БГР4-24/24

Руководство по эксплуатации



61153, г. Харьков, ул. Гвардейцев Широнинцев, 3А

Тел.: (057) 720-91-19

Факс: (057) 362-00-40

Сайт: owen.ua

Отдел сбыта: sales@owen.ua

Группа тех. поддержки: support@owen.ua

Тел.: 0-800-21-01-96 (бесплатно, 24/7)

1 Назначение

1.1 Блоки гальванической развязки БГР2-24/24 и БГР4-24/24 (в дальнейшем по тексту именуемые «блок»), предназначены для питания гальванически развязанным напряжением постоянного тока внешних цепей (дискретных входов и аналоговых выходов устройств, датчиков с унифицированным выходным сигналом и др.).

Блоки выпускаются в одном корпусе в двух модификациях, отличающихся друг от друга количеством каналов выходного напряжения. Символ «Х» в обозначении соответствует количеству выходных каналов.

Один канал блока может питать:

- до двух датчиков с унифицированным выходным сигналом 0(4)...20 мА;
- до трёх бесконтактных дискретных датчиков (точное количество определяется суммарным током потребления датчиков и дискретных входов);
- до двух выходов типа «И» или «У» приборов ОВЕН;
- до пяти дискретных входов типа «ДН» приборов ОВЕН.

Блок может использоваться в автоматизированных системах управления технологическими процессами в различных областях промышленности, сельского и коммунального хозяйства, на транспорте.

2 Технические характеристики и условия эксплуатации

2.1 Основные технические характеристики блока приведены в таблице 2.1.

Таблица 2.1 - Основные технические характеристики блока

Входное напряжение, В постоянного тока	24 ± 10 %
Количество каналов выходного напряжения	2 или 4
Потребляемая мощность, Вт, не более БГР2-24/24 БГР4-24/24	3 6
Выходное напряжение канала	$U_{\text{Вх}}$ $^{+10\%}$ $^{-15\%}$
Номинальное выходное напряжение канала, В постоянного тока	24
Максимальный ток нагрузки выходного канала, мА	40
Максимальная электрическая прочность изоляции: – вход – выход (действующее значение), кВ – выход – выход (действующее значение), кВ	1 1
Корпус	Д2
Габаритные размеры корпуса	36×90×58 мм
Степень защиты корпуса (со стороны лицевой панели)	IP20
Масса блока, не более	0.11 кг

2.2 Блок имеет вид климатического исполнения УХЛ4 по ГОСТ 15150 и предназначен для эксплуатации в следующих условиях:

- температура окружающего воздуха – от минус 20 до +50 °С;
- относительная влажность воздуха – не более 80 %;
- атмосферное давление – от 86 до 106,7 кПа.

3 Конструкция блока и принцип действия

3.1 Блок осуществляет преобразование входного напряжения в 2 или 4 гальванически развязанных канала выходных напряжений. Блок имеет гальваническую развязку между входом и выходом и гальванически изолированные между собой выходные каналы.

Блок имеет защиту от переплюсовки входного напряжения, защита от перенапряжения на входе и короткого замыкания на выходе не предусмотрена.

3.2 Блок изготавливается в пластмассовом корпусе с креплением на DIN-рейку. Корпус блока состоит из двух частей – основания и передней крышки, соединяемых между собой при помощи защелок (см. рисунок 3.1).

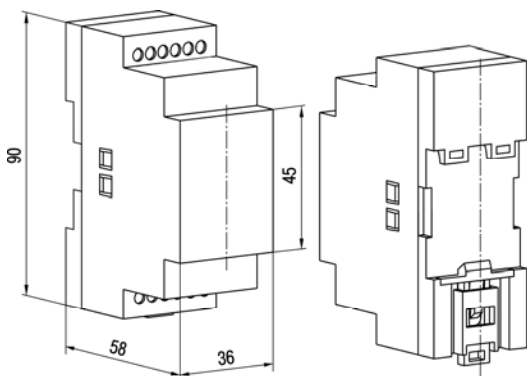


Рисунок 3.1 – Габаритный чертеж блока

3.3 На лицевой панели блока расположен зеленый световой индикатор наличия входного напряжения.

Допускается эксплуатация блока со снятой передней крышкой, что дает возможность по установленным на печатной плате светодиодным индикаторам красного цвета визуально контролировать наличие выходного напряжения в каждом канале.

3.4 Для обеспечения отвода тепла, выделяющегося при работе блока, на нижней и верхней гранях корпуса предусмотрены вентиляционные отверстия.

Для соединения с питанием и нагрузкой блок оснащен двумя группами клеммных соединителей (под винт), расположенных на верхней и нижней гранях корпуса.

4 Меры безопасности

4.1 Блок относится к классу защиты 0 по ГОСТ 12.2.007.0-75.

4.2 При эксплуатации и техническом обслуживании необходимо соблюдать требования ГОСТ 12.3.019, «Правил технической эксплуатации электроустановок потребителей», «Правил техники безопасности при эксплуатации электроустановок потребителей».

4.3 Любые подключения к блоку и работы по его техническому обслуживанию производить только при отключенном питании блока.