

# ОВЕН ПЛК323

## Контроллер программируемый логический

руководство  
по эксплуатации



## Содержание

Введение .....	3
1 Назначение .....	8
2 Технические характеристики и условия эксплуатации .....	9
2.1 Основные технические характеристики .....	9
2.2 Условия эксплуатации .....	16
2.3 Помехоустойчивость .....	17
3 Устройство и особенности конструкции .....	18
3.1 Конструкция прибора .....	18
3.2 Индикация .....	26
3.3 Часы реального времени .....	26
3.4 Заводские настройки .....	26
4 Использование по назначению .....	27
5 Меры безопасности .....	29
6 Монтаж и подготовка к работе .....	30
6.1 Установка контроллера .....	30
6.2 Монтаж внешних связей .....	32
6.3 Пробный пуск .....	35
6.4 Порядок программирования контроллера .....	36
6.5 Работа с GSM/GPRS-модемом .....	36
6.6 Использование GSM/GPRS-модема .....	41
6.7 Поиск и устранение неисправностей .....	42
6.8 Помехи и методы их подавления .....	46
7 Техническое обслуживание .....	47
8 Требования к маркировке .....	48
9 Упаковка контроллера .....	49
10 Комплектность .....	49

11	Транспортирование и хранение.....	50
12	Гарантийные обязательства .....	50
	Приложение А. Габаритные и установочные размеры.....	51
	Приложение Б. Схемы подключаемых кабелей .....	54
	Приложение В. Подключение входных устройств к ПЛК323 .....	56
	Приложение Г. Порядок программирования ПЛК323.....	62
	Г.1 Установка ПО CODESYS, инсталляция target-файлов .....	62
	Г.2 Создание проекта. Примеры создания пользовательской программы.....	63
	Г.3 Установка связи с контроллером.....	70
	Приложение Д. Описание компонента «Web-конфигуратор».....	75
	Д.1 Введение .....	75
	Д.2 Описание работы.....	75
	Д.3 Вкладка Дата/Время .....	76
	Д.4 Настройка сетевых параметров в контроллере .....	77
	Д.5 Изменение пароля .....	90
	Д.6 Вкладка «Опции ПЛК» .....	91
	Д.7 Тестирование связи при подключении через GPRS или VPN.....	92
	Лист регистрации изменений .....	93

## Введение

Настоящее руководство по эксплуатации предназначено для ознакомления обслуживающего персонала с устройством, конструкцией, работой и техническим обслуживанием контроллера программируемого логического ОВЕН ПЛК323 (далее по тексту также именуемого «контроллер ПЛК323», или «контроллер», или «ПЛК323»).

Контроллер ПЛК323 произведён в соответствии с ТУ 4252-003-46526536-2008 и соответствует требованиям ГОСТ Р 52931–2008, ГОСТ Р 51840–2001 и ГОСТ Р 51841–2001.

ПЛК323 выпускается в нескольких исполнениях, отличающихся видом питающего напряжения, типом поддерживаемых интерфейсов связи, конструктивным исполнением и видом управляющего программного обеспечения.

Исполнения ПЛК323 имеют следующее условное обозначение:



**Напряжение питания:**

- 24** – питание контроллера должно производиться от блока питания напряжением от 20 до 29 В (номинальное значение 24 В);
- 220** – питание контроллера должно производиться от сети переменного тока частотой от 47 до 63 Гц и напряжением в диапазоне от 90 до 264 В (номинальное напряжение 220 В).

**Количество и типы поддерживаемых интерфейсов связи:**

- 03** – один интерфейс RS-232, два интерфейса RS-485;
- 04** – один интерфейс RS-232, два интерфейса CAN.

**Конструктивное исполнение:**

- 0** – пластиковый корпус с уровнем защиты IP20, предназначенный для настенного крепления или крепления на DIN-рейку;
- 1** – металлический корпус с уровнем защиты IP57, предназначенный для крепления на DIN-рейку.

**Количество и типы входов/выходов:**

- 0** – 4 входа, 4 входа/выхода;
- 1** – 4 входа, 4 входа/выхода, 4 выхода.

**Среда исполнения ПЛК:**

- LX** – Linux;
- CS** – CODESYS v3;
- IS** – Isagraf;
- MP** – MasterPLC – система Master SCADA;
- EN** – En-Logic SCADA – система ЭНТЕК.

**Наличие WEB-визуализации:**

- WEB** – наличие WEB-визуализации;
- нет WEB-визуализации (не указывается).

## Используемые термины и сокращения

- AWG** – (**American Wire Gauge**) американский стандарт типоразмеров медных проводов, в котором их геометрические размеры (диаметр провода) обозначается цифровым кодом от 1 до 50.
- CAN** – (**Controller Area Network**) стандарт промышленной сети, ориентированный прежде всего на объединение в единую сеть различных исполнительных устройств и датчиков. Режим передачи — последовательный, широкополосный, пакетный.
- CODESYS** – (**Controllers Development System**) программное обеспечение, специализированная среда программирования логических контроллеров. Торговая марка компании 3S-Smart Software Solutions GmbH.
- CSD** – (**Circuit Switched Data**) технология передачи данных с коммутацией каналов в сетях GSM.
- DNS** – (**Domain Name System**) компьютерная распределённая система для получения информации о доменах. Чаще всего используется для получения IP-адреса по имени хоста.
- DDNS** – (**Dynamic DNS**) технология, позволяющая информации на DNS-сервере обновляться в реальном времени, и (по желанию) в автоматическом режиме. Она применяется для назначения постоянного доменного имени устройству (компьютеру, ПЛК) с динамическим IP-адресом.
- DHCP** – (**Dynamic Host Configuration Protocol**) сетевой протокол, позволяющий компьютерам автоматически получать IP-адрес и другие параметры, необходимые для работы в сети.
- DynDNS** (dyn.com/dns) сервис, который позволяет пользователям получить субдомен, привязанный к пользовательскому устройству, не имеющему статического IP-адреса.
- FreeDNS** – (freedns.afraid.org) еще один сервис, предоставляющий услуги, аналогичные DynDNS.

<b>GSM</b>	- ( <b>Global Service Mobile</b> ) общий стандарт для сетей мобильной связи.
<b>GPRS</b>	- ( <b>General Packet Radio Service</b> ) сервис для передачи пакетированных данных посредством радиосигнала.
<b>Modbus</b>	- открытый протокол обмена по сети RS-485, разработан компанией Modicon, в настоящий момент поддерживается независимой организацией Modbus-IDA ( <a href="http://www.modbus.org">www.modbus.org</a> ).
<b>Modbus-TCP</b>	- версия протокола Modbus, адаптированная к работе в сети TCP/IP.
<b>PDU</b>	- ( <b>Protocol Description Unit</b> ) протокол передачи SMS-сообщений в GSM-сетях.
<b>PPP</b>	- ( <b>Point-to-Point Protocol</b> ) двухточечный протокол канального уровня. Обычно используется для установления прямой связи между двумя узлами сети.
<b>Retain-память</b>	- энергонезависимая память для хранения значений Retain-переменных пользовательской программы.
<b>Retain-переменные</b>	- переменные пользовательской программы, значение которых сохраняется при выключении питания контроллера.
<b>SIM-карта</b>	- ( <b>Subscriber Identification Module</b> ) идентификационный модуль абонента.
<b>SMS</b>	- ( <b>Short Messages Service</b> ) сервис, предназначенный для приема и передачи коротких сообщений посредством радиосигнала.
<b>SMS-CB</b>	- сервис приема широковещательных коротких сообщений.
<b>SMS-MO</b>	- сервис передачи коротких сообщений.
<b>SMS-MT</b>	- сервис приема коротких сообщений.
<b>VPN</b>	- ( <b>Virtual Private Network</b> ) обобщенное название технологий, позволяющих обеспечить одно или несколько сетевых соединений (логическую сеть) поверх другой сети.
<b>АСКУЭ</b>	- автоматизированная система контроля и учета энергоресурсов.
<b>Категория используе- мой нагрузки ОЗУ</b>	- (по ГОСТ Р 50030.1–2000) для типичной области применения: AC-15 – для переменного тока: управление электромагнитными нагрузками; DC-13 – для постоянного тока: управление электромагнитами постоянного тока. - оперативное запоминающее устройство, оперативная память.

ПК	- персональный компьютер.
ПЛК	- программируемый логический контроллер.
Проект	- результат проектирования алгоритма работы контроллера.
ПО	- программное обеспечение.
Среда исполнения	- операционная среда или система, выполняющая управление системными ресурсами контроллера и осуществляющая доступ проекта к периферийным устройствам контроллера.
Управляющий элемент	- составная часть проекта, используемая для ввода значений и запуска функций.
Целевой файл	- <b>(Target-файл)</b> файл или набор файлов, поставляемых производителем, содержащий информацию о ресурсах контроллера, количестве входов и выходов, интерфейсах и т.д. Инсталлируются в систему CODESYS для сообщения ей данной информации.



# 1 Назначение

Программируемый логический контроллер ПЛК323 представляет собой устройство, предназначенное для исполнения программы пользователя. ПЛК может взаимодействовать с различными внешними приборами, которые подключаются к контроллеру.

Логика работы ПЛК323 определяется пользователем в процессе программирования контроллера с помощью ПК.

ПЛК323 может быть использован в системах автоматического управления технологическим оборудованием в различных областях промышленности, жилищно-коммунального и сельского хозяйства, АСКУЭ, систем сбора и передачи данных (СПД), в качестве коммуникационного контроллера для объединения устройств с различными протоколами/интерфейсами в единую сеть.

Контроллер оснащен портом Ethernet 10/100 Мбит/сек, встроенным GSM/GPRS-модемом, слотом для работы с картами памяти типоразмера microSD, энергонезависимыми часами реального времени.

Контроллер имеет 4 универсальных дискретных входа/выхода и 4 дискретных входа с групповой гальванической развязкой.

В ПЛК323 присутствуют следующие интерфейсы и выходные устройства (зависит от модификации):

- два гальванически развязанных интерфейса RS-485 или два гальванически развязанных интерфейса CAN;
- один интерфейс RS-232;
- 4 переключающих релейных выхода;

ПЛК323 предназначен для функционирования под управлением среды исполнения, тип которой зависит от модификации контроллера.

## 2 Технические характеристики и условия эксплуатации

### 2.1 Основные технические характеристики

Основные технические характеристики контроллера представлены в таблицах 2.1 - 2.5.

Таблица 2.1 – Общие технические характеристики

Параметр	Значение (свойства)
<b>Питание</b>	
Напряжение питания переменного тока, В	от 90 до 264 (номинальное значение 220 В)
Максимальная потребляемая мощность, ВА, не более	15
<b>Интерфейсы связи</b>	
Для всех модификаций	Один интерфейс RS-232 (порт P3), один интерфейс Ethernet 10/100 Мбит/сек (порт LAN), один GSM/GPRS -модем
ПЛК323-XX.03.XX.XX-XX	два интерфейса RS-485 (сигналы Data+, Data-, GND) с индивидуальной гальванической развязкой (порты P1 и P2)
ПЛК323-XX.04.XX.XX-XX	два интерфейса CAN (сигналы CANH, CANL, GND) с индивидуальной гальванической развязкой (порты P1 и P2)

**Продолжение таблицы 2.1**

<b>Параметр</b>	<b>Значение (свойства)</b>
<b>Дискретные входы/выходы</b>	
Количество универсальных дискретных входов/выходов (порт P4)	4
Количество дискретных входов (порт P5)	4
Количество релейных выходов	4
<b>Ресурсы и дополнительное оборудование</b>	
Центральный процессор	ATMEL 180 МГц AT91RM9200 (ARM9)
Объем оперативной памяти (тип памяти), Мб	64 (SDRAM)
Объем энергонезависимой памяти (тип памяти), Мб	16 (NOR Flash)
Тип SD карты	microSD/microSDHC
Размер Retain-памяти (MRAM), кбайт	128
Время выполнения одного цикла программы	установленное по умолчанию (стабилизированное) – 20 мс
Дополнительное оборудование	<ul style="list-style-type: none"> <li>– автономные часы реального времени (точность хода при +25 °С – не более ±0,7 сек в сутки, время автономной работы при +25 °С – не менее 24 месяцев);</li> <li>– сторожевой таймер (Watchdog Timer);</li> <li>– microSD-сокет.</li> </ul>

Окончание таблицы 2.1

Параметр	Значение (свойства)
<b>Общие сведения</b>	
Габаритные размеры, мм	(157 × 129,5 × 34)±1
Масса, кг, не более	0,3
Степень защиты корпуса по ГОСТ 14254–96	IP20 со стороны передней панели, IP00 со стороны клемм
Индикация на передней панели	Светодиодная
Средняя наработка на отказ, ч	100 000
Средний срок службы, лет	8

Таблица 2.2 – Характеристики входов и выходов прибора

Параметр	Значение (свойства)
<b>Характеристики дискретных входов</b>	
Напряжение логической «1» дискретного входа, В	от 15 до 30
Ток логической «1» дискретного входа, мА	от 3 до 15
Напряжение логического «0» дискретного входа, В	от 0 до 5
Максимальный ток логического «0» дискретного входа, мА	2
Минимальная длительность импульса, воспринимаемая дискретным входом (скважность 50 %), мс	25
Электрическая прочность групповой гальванической изоляции дискретного входа, В	1500
<b>Характеристики дискретных выходов</b>	
Максимальное напряжение на дискретном выходе, В	30
Максимальный ток нагрузки дискретного выхода, мА	250
Максимальный ток утечки дискретного выхода, мА	15

## Продолжение таблицы 2.2

Параметр	Значение (свойства)
Тепловая защита от перегрузки по току	нет
Защита от КЗ	нет
Защита от неправильного подключения	нет
Максимальное время переключения транзисторного выхода, мс	
из состояния «лог. 0» в состояние «лог. 1»	10
из состояния «лог. 1» в состояние «лог. 0»	5
Электрическая прочность групповой гальванической изоляции дискретного выхода, В	1500
<b>Характеристики релейных выходов</b>	
Максимальное напряжение, коммутируемое контактами релейного выхода, переменного тока, В постоянного тока, В	270 30
Максимальное ток, коммутируемый контактами релейного выхода: нормально замкнутым контактом, А  нормально разомкнутым контактом, А	3 (~ 250 В, категория используемой нагрузки AC-15), 3 (= 30 В, категория используемой нагрузки DC-13) 10 (~250 В, категория используемой нагрузки AC-15), 5 (=30 В, категория используемой нагрузки DC-13)

### Окончание таблицы 2.2

Параметр	Значение (свойства)
Минимальная рекомендуемая нагрузка на контактах релейного выхода, не менее	10 мА при 5 В
Максимальное время переключения контактов релейного выхода, мс	10
Механический ресурс релейного выхода	– не менее 25 000 циклов переключений при максимальной коммутируемой нагрузке; – не менее 200 000 циклов переключений при коммутации нагрузки менее половины от максимальной.
Электрическая прочность гальванической изоляции релейного выхода, В	3000

**Таблица 2.3 – Характеристики последовательных интерфейсов связи контроллера**

Наименование	Характеристики
<b>RS-232</b>	
Тип соединителя	разъёмный клеммный соединитель
Сигналы	RxD, TxD, GND
Скорости обмена данными, бит/сек	2400, 4800, 9600, 14400, 19200, 28800, 38400, 57600, 115200
Гальваническая развязка	нет
Прочность изоляции, В	-

### Окончание таблицы 2.3

Наименование	Характеристики
<b>RS-485</b>	
Тип соединителя	разъёмный клеммный соединитель
Сигналы	A(Data+), B(Data-), GND
Скорости обмена данными, бит/сек	2400, 4800, 9600, 14400, 19200, 28800, 38400, 57600, 115200
Гальваническая развязка	есть
Прочность изоляции, В	1500
Максимальное количество приборов в сети	255
<b>CAN</b>	
Тип соединителя	разъёмный клеммный соединитель
Сигналы	DataH, DataL, GND
Скорости обмена данными, бит/сек	100000, 125000, 250000, 500000, 700000
Гальваническая развязка	есть
Прочность изоляции, В	1500
Максимальное количество приборов в сети	32

Таблица 2.4 – Интерфейсы связи

Интерфейсы связи	Протоколы (тип связи)	Формат передачи данных	Скорости передачи*	Длина кабеля, м, не более	Тип рекомендуемого кабеля
RS-485	ModBus-RTU, ModBus-ASCII, ОВЕН	8 бит, Чёт (Even), Нечёт (Odd), Нет (None), Всегда 1 (Mark), Всегда 0 (Space), 1 или 2 стоп бита	См. таблицу 2.3	1200**	КИПЭВ 1х2х0,6 ТУ 16.К99-008–2001 или аналогичный
RS-232	ModBus-RTU, ModBus-ASCII, ОВЕН	8 бит, Чёт (Even), Нечёт (Odd), Нет (None), Всегда 1 (Mark), Всегда 0 (Space), 1 или 2 стоп бита		3	См. таблицу 2.3
Ethernet	Gateway TCP-IP, UDP-IP, Codesys Network Variables (over UDP), ICMP, DHCP – клиент, DNS-клиент, http	–	10; 100 Мбит/сек	100	Категория 5 тип UTP (витые пары без экрана), STP или FTP (витые пары в экране)
<p><b>Примечание</b> * Критерий правильного функционирования интерфейсов связи контроллера – не более 5 % ошибок на любой из скоростей.                  ** Максимальная скорость обмена зависит от длины кабеля.</p>					



**Таблица 2.5 – Характеристики GSM/GPRS-модема**

<b>Наименование</b>	<b>Характеристики</b>
Поддерживаемые диапазоны частот, МГц	EGSM900/DCS1800/PCS1900
Класс выходной мощности передатчика	4 (EGSM900/GSM850), 1 (DCS1800/PCS1900)
Класс мобильного оборудования	B
Скорость обмена в режиме CSD, бит/сек	9600
Скорость обмена в режиме GPRS, бит/сек	прием – до 85600, передача – до 42800
Типы SIM-карт	1,8 В и 3 В
Тип антенного соединителя	SMA-F
Поддерживаемые типы SMS	SMS-MO, SMS-MT, SMS-CB

## **2.2 Условия эксплуатации**

2.2.1 В части требований условий эксплуатации контроллер ПЛК323 соответствует ГОСТ Р 51841-2001, раздел 4.

2.2.2 Контроллер ПЛК323 эксплуатируется при следующих условиях:

- закрытые взрывобезопасные помещения или шкафы электрооборудования без агрессивных паров и газов;
- температура окружающего воздуха от минус 40 до +60 °С;
- верхний предел относительной влажности воздуха: 95 % при +35 °С и более низких температурах без конденсации влаги;
- атмосферное давление от 84 до 106,7 кПа;
- высота над уровнем моря не более 2000 м;
- допустимая степень загрязнения 1 (несущественные загрязнения или наличие только сухих непроводящих загрязнений).

2.2.3 По устойчивости к климатическим воздействиям, к механическим воздействиям, при эксплуатации ПЛК323 соответствует ГОСТ Р 51841-2001.

2.2.4 По устойчивости к воспламенению и распространению пламени корпус контроллера соответствует ГОСТ Р 51841-2001.

## **2.3 Помехоустойчивость**

2.3.1 Контроллер отвечает требованиям по устойчивости к воздействию помех в соответствии с ГОСТ Р 51318.22 и ГОСТ Р 51317.6.2 для оборудования класса А.

2.3.2 Контроллер устойчив к колебаниям и провалам напряжения питания:

- для постоянного тока в соответствии с ГОСТ Р 51841 – длительность прерывания до 10 мс включительно, длительность интервала от 1 сек и более.

2.3.3 Контроллер устойчив к:

- воздушному электростатическому разряду  $\pm 8$  кВ;
- контактному электростатическому разряду  $\pm 4$  кВ.

2.3.4 Контроллер устойчив к радиочастотному электромагнитному полю напряженностью до 10 В/м в полосе частот от 80 до 1000 МГц.

2.3.5 Порты питания контроллера устойчивы к наносекундным импульсным помехам напряжением до 250 В.

2.3.6 Порты ввода-вывода контроллера устойчивы к наносекундным импульсным помехам напряжением до 250 В.

2.3.7 Порты питания контроллера устойчивы к микросекундным импульсным помехам большой мощности напряжением до 2 кВ.

2.3.8 Порты ввода-вывода контроллера устойчивы к микросекундным импульсным помехам большой мощности напряжением до 1 кВ.

2.3.9 Порты питания и ввода-вывода контроллера устойчивы к кондуктивным помехам с уровнем 3 В в полосе частот от 150 кГц до 80 МГц.

## **3 Устройство и особенности конструкции**

### **3.1 Конструкция прибора**

ПЛК323 изготавливается в пластмассовом для настенного крепления или крепления на DIN-рейку. Внешний вид приборов представлен на рисунках 3.1 - 3.3.

На лицевой панели ПЛК323 (см. рисунок 3.1) расположены:

- Индикаторы состояния релейных выходов;
- Двухцветный индикатор обмена данными по интерфейсу CAN порта P1 в модификации ПЛК323-XX.04.XX.XX-XX. В модификации ПЛК323-XX.03.XX.XX-XX данный индикатор отсутствует;
- Двухцветный индикатор обмена данными по интерфейсу CAN порта P2 в модификации ПЛК323-XX.04.XX.XX-XX. В модификации ПЛК323-XX.03.XX.XX-XX данный индикатор отсутствует;
- Индикаторы состояния дискретных входов порта P4;
- Двухцветные индикаторы состояния универсальных дискретных входов/выходов порта P5;
- Индикаторы работы GSM/GPRS-модема;
- Три программируемых функциональных индикатора («Ошибка», «Связь» и «Работа»); Функциональное назначение данных индикаторов определяет пользователь;
- Индикатор «Питание».

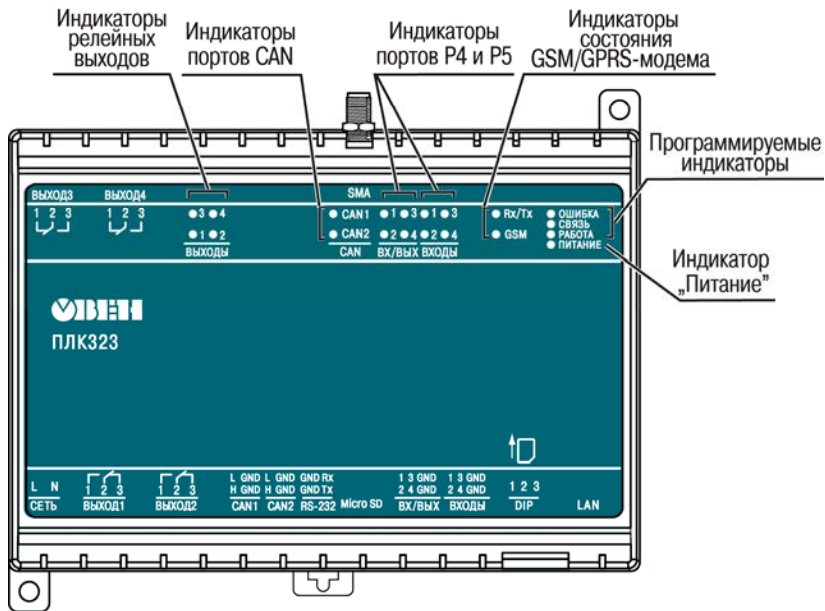


Рисунок 3.1 – Вид на лицевую панель ПЛК323

На верхней поверхности ПЛК323 (см. рисунок 3.2) расположены:

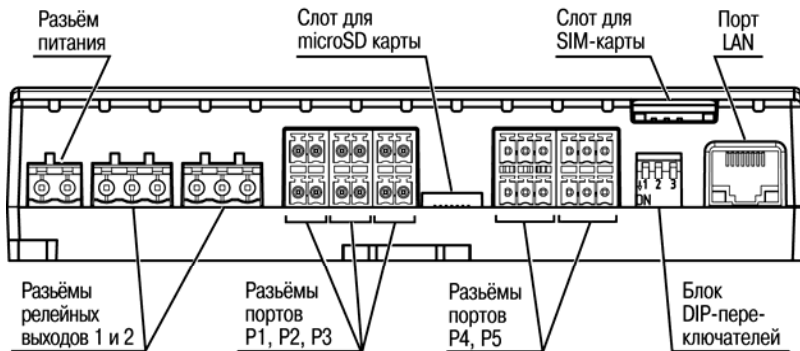
- Разъёмные соединители релейных дискретных выходов 3 и 4;
- Антенный винтовой разъём, для подключения внешней GSM антенны.



**Рисунок 3.2 – Вид на верхнюю поверхность ПЛК323**

На нижней поверхности ПЛК323 (см. рисунок 3.3) расположены:

- Разъёмный клеммный соединитель порта питания прибора;
- Разъёмные клеммные соединители релейных дискретных выходов 1 и 2;
- Разъёмные клеммные соединители портов P1, P2 и P3;
- Слот для подключения карт памяти типа microSD/microSDHC. Карта устанавливается контактами в сторону DIN-рейки. Для установки/изъятия карты следует нажать на нее;
- Разъёмные клеммные соединители портов P4 и P5;
- Блок DIP-переключателей. Назначение положений DIP-переключателей описано в таблице 3.5;
- Слот для подключения SIM-карты;
- Соединитель порта LAN (интерфейс Ethernet).



**Рисунок 3.3 – Вид на нижнюю поверхность ПЛК323**

Назначение контактов соединителей портов P1 – P5 приведено в таблицах 3.1 – 3.2. Порядок нумерации контактов соединителей портов P1 – P5 представлен на рисунке 3.4.

Описание состояния контактов соединителей релейных выходов 1 – 4 при отключении прибора приведено в таблице 3.3. Порядок нумерации контактов соединителей релейных выходов 1 – 4 представлен на рисунке 3.5.

**Таблица 3.1 – Назначение выводов соединителей портов P1 – P3**

№ контакта	P1		P2		P3
	RS-485 ПЛК323- XX.03.XX.XX-XX	CAN ПЛК323- XX.04.XX.XX-XX	RS-485 ПЛК323- XX.03.XX.XX-XX	CAN ПЛК323- XX.04.XX.XX-XX	
1	Data- (B)	CANL	Data- (B)	CANL	GND
2	Data+ (A)	CANH	Data+ (A)	CANH	GND
3	GND1		GND2		RXD
4	GND1		GND2		TXD

**Таблица 3.2 – назначение контактов соединителей портов P4 и P5**

№ контакта	P4	P5
1	вход/выход 1	вход 1
2	вход/выход 2	вход 2
3	вход/выход 3	вход 3
4	вход/выход 4	вход 4
5	GND3	GND4
6	GND3	GND4

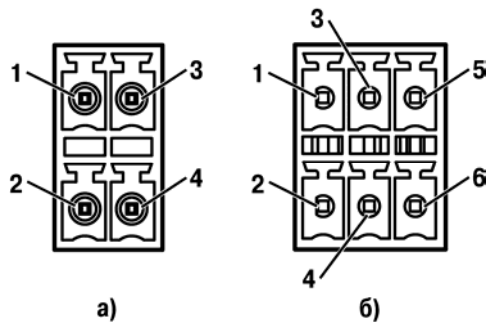


Рисунок 3.4 – Нумерация контактов соединителей портов P1 – P3 (а), портов P4 и P5 (б)

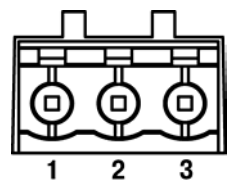


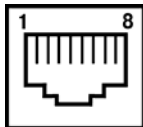
Рисунок 3.5 – Нумерация контактов соединителей релейных выходов 1 – 4



**Таблица 3.3 – Описание состояния контактов релейных выходов при отключённом питании прибора**

<b>№ контакта</b>	<b>Описание состояния контактов</b>
1-2	разомкнутый
2-3	замкнутый

Назначение контактов соединителей порта LAN приведено в таблице 3.4. Порядок нумерации контактов соединителей порта LAN представлен на рисунке 3.6.



**Рисунок 3.6 – Нумерация контактов соединителя LAN**

**Таблица 3.4 – Назначение контактов соединителей LAN (Ethernet)**

<b>Контакт (Pin)</b>	<b>Сигнал (Signal)</b>
1	Etx+
2	Etx-
3	Erх+
6	Erх-

Назначение положений DIP-переключателей прибора описано в таблице 3.5.

**Таблица 3.5 – Назначение положений DIP-переключателей**

№ переключателя	On	Off
1	Переключатель зарезервирован	
2	Выводы порта P4 настроены как выходы	Выводы порта P4 настроены как входы
3	Не используется	

Функционал работы индикаторов портов P4 и P5 представлен в таблице 3.6.

**Таблица 3.6 – Функционал работы индикаторов универсальных дискретных входов/выходов портов P4 и P5**

Настройка порта	Красный цвет	Зеленый цвет	Нет свечения
Выход	дискретный выход порта в состоянии «включен»	-	Дискретный выход порта в состоянии «выключен»
Вход	-	На входе порта сигнал с уровнем «1»	На входе порта сигнал с уровнем «0»

Функционал работы индикатора режима работы GSM/GPRS-модема представлен в таблице 3.7.

**Таблица 3.7 – Описание функционала индикатора режима работы GSM/GPRS-модема**

Состояние индикатора	Отображаемая функция
Выключен	Нет напряжения питания, прибор выключен
Мигает медленно (с периодом 3 сек)	Прибор зарегистрирован в сети GSM
Мигает (с периодом ~0,8 сек)	Прибор производит поиск сети GSM
Мигает часто (с периодом ~0,3 сек)	Прибор производит обмен данными по GPRS

## 3.2 Индикация

3.2.1 На лицевую панель контроллера выведена светодиодная индикация о состоянии портов, наличии питания, наличии связи и о работе контроллера.

3.2.2 Свечение индикатора «ПИТАНИЕ» отображает наличие питания контроллера.

3.2.3 Индикаторы «РАБОТА», «ОШИБКА» и «СВЯЗЬ» являются программируемыми, их функции определяются пользователем.

3.2.4 Светодиоды портов P1 и P2: при передаче данных активен светодиод красного цвета, при приеме – зеленого;

3.2.5 Индикаторы состояния дискретных входов портов P4 и P5 активны в случае присутствия на соответствующих входах портов логической «1»;

3.2.6 Индикатор режима работы GSM/GPRS-модема. Функционал работы индикатора описан в таблице 3.7.

3.2.7 Индикатор «Rx/Tx» GSM/GPRS-модема. При передаче данных активен индикатор красного свечения, при приеме данных активен индикатор зеленого свечения.

## 3.3 Часы реального времени

ПЛК323 оснащен энергонезависимыми часами реального времени (RTC), которые обладают высокоточной характеристикой счета времени. Ошибка счета времени RTC составляет не более 0,7 секунды в сутки, во всем температурном диапазоне эксплуатации прибора. Это позволяет увеличить период синхронизации прибора с серверами точного времени для коррекции внутреннего времени прибора. RTC имеют резервное питание от встроенной литиевой батареи. Продолжительность работы литиевой батареи составляет не менее 2-х лет при отсутствии напряжения питания прибора.

## 3.4 Заводские настройки

ПЛК 323 поставляется со следующими заводскими настройками:

- IP адрес: **10.0.6.10**;
- шлюз: **10.0.1.1**;
- маска подсети: **255.255.0.0**.

## 4 Использование по назначению

Перед использованием контроллер ПЛК323 необходимо запрограммировать, т.е. создать пользовательскую программу. После создания, пользовательская программа может быть сохранена в энергонезависимой Flash-памяти контроллера и запускаться на выполнение после включения питания или перезагрузки. При отключении питания ПЛК323, возможно автоматическое сохранение временных переменных в энергонезависимой памяти.

Программирование контроллера осуществляется с помощью ПО CODESYS V3 (рекомендуется версия не ниже 3.5.0.0). В качестве интерфейса для связи со средой программирования CODESYS может быть применен только порт Ethernet.

На рисунке 4.1 представлен пример подключения контроллера к ПК для программирования через порт Ethernet. В приведённом примере контроллер подключен к ПК напрямую с помощью кросс-кабеля (с распайкой контактов, представленной в Приложении Б (рисунок Б.1 и таблица Б.1)). Кабель включается в гнездо (порт Ethernet), расположенное на нижней поверхности контроллера. Ответная часть кабеля подключается к порту Ethernet ПК.

ПЛК323 может быть подключен через Ethernet к ПК и с использованием сетевого концентратора (HUB) (см. рисунок 6.2) – для этого используется «прямой» кабель (см. рисунок Б.2).

Подробнее программирование и настройка контроллера описаны в Приложениях Г и Д.

На компакт-диске из комплекта поставки на реализуемые контроллеры в составе комплекта пользовательской документации и программных средств для ОВЕН ПЛК323 прилагаются также «Руководство пользователя. Программирование в среде CODESYS v3» (документация от 3S Software) и др.

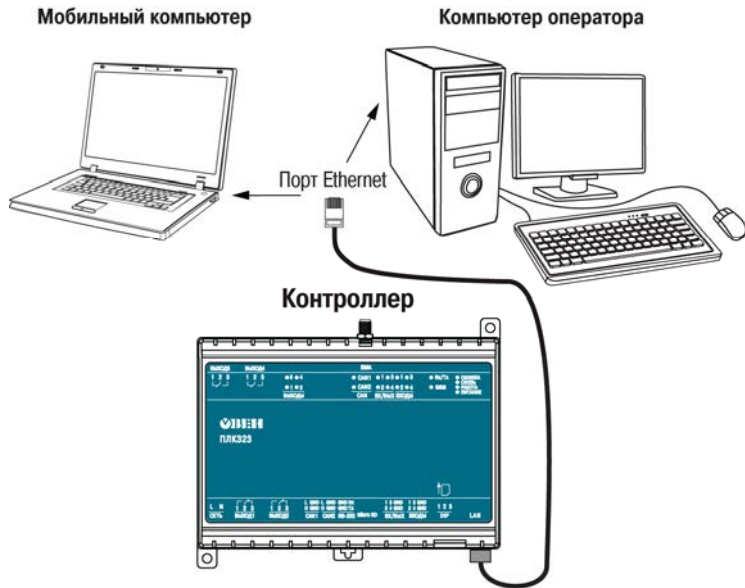


Рисунок 4.1 – Вариант подключения к ПК для программирования контроллера через порт Ethernet

## 5 Меры безопасности

5.1 По способу защиты от поражения электрическим током приборы ПЛК323 классу II в соответствии с ГОСТ 12.2.007.0-75

5.2 При эксплуатации и техническом обслуживании необходимо соблюдать требования ГОСТ 12.3.019-80, «Правил эксплуатации электроустановок потребителей» и «Правил охраны труда при эксплуатации электроустановок потребителей».

5.3 Открытые контакты клемм контроллера при эксплуатации находятся под напряжением. Установку контроллера следует производить в специализированных шкафах, доступ внутрь которых разрешён только квалифицированным специалистам. Любые подключения к контроллеру и работы по его техническому обслуживанию производятся только при отключённом питании контроллера и подключённых к нему устройств.

5.4 Не допускается попадание влаги на контакты выходных соединителей и внутренние элементы контроллера. Запрещается использование контроллера при наличии в атмосфере кислот, щелочей, масел и иных агрессивных веществ.

5.5 Подключение и техническое обслуживание контроллера ПЛК323 должны производить только квалифицированными специалистами, изучившими настоящее руководство по эксплуатации.

## 6 Монтаж и подготовка к работе

### 6.1 Установка контроллера

6.1.1 При монтаже контроллеров необходимо учитывать меры безопасности, представленные в разделе 5.

6.1.2 При монтаже, для контроллера предварительно подготавливается место в шкафу электрооборудования. Конструкция шкафа должна обеспечивать защиту контроллера от попадания в него влаги, грязи и посторонних предметов.

6.1.3 Контроллер закрепляется на DIN-рейку или внутреннюю стену шкафа защёлкой вниз.

**Установка контроллеров на DIN-рейке** осуществляется в следующей последовательности:

- 1 Производится подготовка на DIN-рейке места для установки контроллера в соответствии с размерами, приведенными в Приложении А;
- 2 Контроллер устанавливается на DIN-рейку в соответствии с рисунком 6.1а, по стрелке 1;
- 3 Контроллер с усилием прижимается к DIN-рейке в направлении, показанном стрелкой 2, до фиксации защёлки (рисунок 6.1, а);
- 4 Для съема контроллера с DIN-рейки в проушину защёлки вставляется острое отвертки (см. рисунок 6.1, б), и защёлка отжимается по стрелке 1, после чего контроллер отводится от DIN-рейки по стрелке 2.

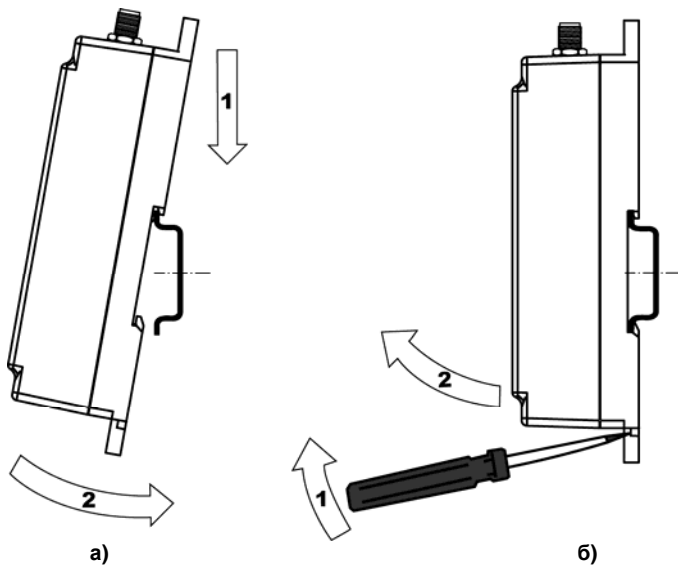


Рисунок 6.1 – Монтаж контроллера с креплением на DIN-рейку



**Установка контроллеров на щите управления** осуществляется в следующей последовательности:

- 1 Производится подготовка на щите управления места для установки контроллера в соответствии с размерами, приведенными в Приложении А.
- 2 Контроллер устанавливается на щите управления и закрепляется двумя винтами М3, не входящими в комплект поставки. Для крепления используются проушины корпуса контроллера.

6.1.4 При монтаже следует оставить зазоры между стенками и корпусом контроллера не менее показанных на рисунке А.3 (Приложение А).

6.1.5 Если в процессе эксплуатации планируется снятие/установка microSD/microSDHC карты или SIM-карты, необходимо предусмотреть свободное место с правой нижней части контроллера, которое позволит осуществлять свободный доступ к соответствующим разъёмам.

## **6.2 Монтаж внешних связей**

### **6.2.1 Общие требования к монтажным проводам**

Максимальное сечение проводов, подключаемых к ПЛК при монтаже – 0,5 мм<sup>2</sup> (соответствует 20 AWG).

Минимальное сечение подключаемых проводов – 0,25 мм<sup>2</sup>.

**Внимание!** Не следует укладывать сигнальные провода в один жгут или короб с силовыми проводами. Для защиты цепей от влияния внешних наводимых помех рекомендуется применять экранированные кабели.

### **6.2.2 Подключение питания**

Питание приборов ПЛК323 следует осуществлять от сетевого фидера, не связанного непосредственно с питанием мощного силового оборудования. Во внешней цепи рекомендуется установить выключатель, обеспечивающий отключение контроллера от сети. Питание каких либо устройств от сетевых контактов контроллера **запрещается**.

### 6.2.3 Подключение интерфейсов RS-485, RS-232 и CAN

Подключение внешних приборов по интерфейсам RS-485, RS-232 и CAN выполняется витой парой проводов с соблюдением полярности, при отключенном напряжении питания всех устройств. Длина линии связи должна быть не более 1200 метров для интерфейса RS-485, не более 3 метров для интерфейса RS-232. Для интерфейса CAN длина должна составлять не более 30 метров. Подключение интерфейсов к контроллеру осуществляется через соответствующие контакты портов P1 – P3. Контакты портов оборудованы съёмными клеммниками, допускающими быструю замену контроллера без полного демонтажа связей подключённых устройств.

**Примечание** – Обозначение контактов интерфейса RS-485 в приборах производства других фирм может быть следующим: контакту А соответствует обозначение «Data+», контакту В – «Data-».

**6.2.5 Подключение к интерфейсу Ethernet** выполняется восьмизачным кабелем «витая пара» категории 5. На кабель устанавливаются оконечные соединители без экрана. Ответная часть кабеля подключается к Ethernet-концентратору, к сетевой плате ПК или к иному оборудованию. При подключении к концентратору используется стандартный (прямой) кабель (рисунок Б.2), согласно EIA/TIA-568А, при подключении к сетевой плате или к иному оборудованию используется кабель Uр-Link (кабель с перекрёстным монтажом первой и второй пар, рисунок Б.1).

Возможный вариант структуры соединений контроллера при его работе в автоматической системе управления показан на рисунке 6.2. Кабель Ethernet (показан пунктиром) используется для программирования ПЛК и при эксплуатации системы может отсутствовать. GSM/GPRS-модем, встроенный в ПЛК, используется для удаленного контроля системы. К локальной сети, в которой работает контролирующая ПЛК рабочая станция, подключен GSM/GPRS-модем для связи с ПЛК323.

**6.2.6 Подключение microSD/microSDHC карты** допускается, в том числе, и при включённом питании ПЛК. При этом необходимо программно предусмотреть приостановку работы с картой. Карта устанавливается контактами в сторону DIN-рейки (см. рисунок 6.3).

**6.2.7 При использовании GSM/GPRS-модема** необходима антенна, подсоединяемая к винтовому гнезду типа SMA. Антенна не входит в комплект поставки и приобретается отдельно. Установку/замену SIM-карты стоит производить при отключённом питании ПЛК323 и питании подключённых к нему устройств. SIM-карта устанавливается контактами в сторону DIN-рейки и скошенным уголком наружу (см. рисунок 6.3). Для извлечения SIM-карты рекомендуется воспользоваться пинцетом.

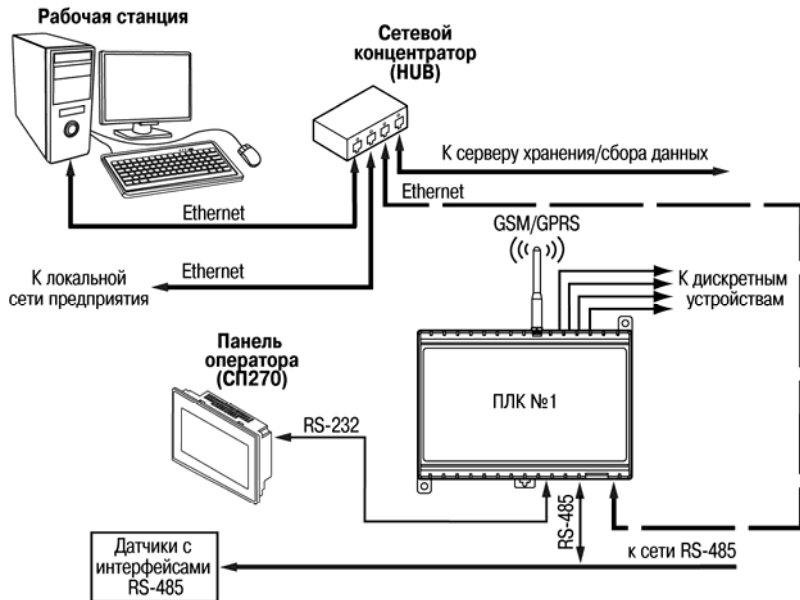
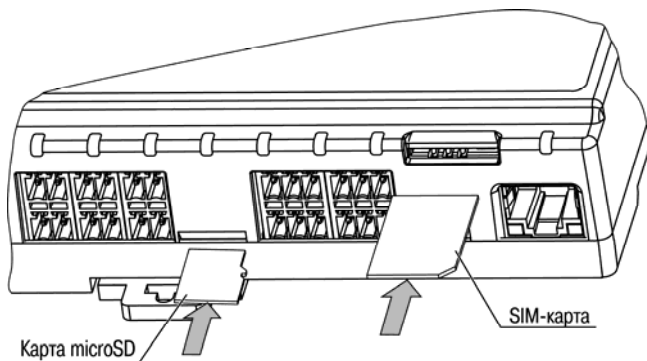


Рисунок 6.2 – Пример структуры соединений при использовании ПЛК323 в системе управления



**Рисунок 6.3 – Установка microSD и SIM-карты**

## **6.3 Пробный пуск**

6.3.1 Если контроллер находился длительное время при температуре ниже 0 °С, то перед включением и началом работ необходимо выдержать его в помещении с температурой, соответствующей рабочему диапазону, в течение 30 мин.

6.3.2 Перед подачей питания на контроллер, следует проверить его уровень:

- при напряжении ниже 90 В, работа контроллера не гарантируется (контроллер прекращает функционировать, однако, из строя не выходит);
- при превышении напряжения питания уровня 264 В, возможен выход контроллера из строя.

6.3.3 После включения питания контроллер загружается. Если в контроллер была записана пользовательская программа, она начинает исполняться.

6.3.4 Если после включения питания выполнение программы не началось, необходимо проверить наличие в памяти контроллера программы и следовать инструкциям раздела 6.7.

## 6.4 Порядок программирования контроллера

6.4.1 На ПК устанавливается среда программирования;

6.4.2 Инсталлируется target-файл в среду программирования;

6.4.3 Создается программа пользователя;

6.4.4 Настраивается связь с ПЛК;

6.4.5 Программа пользователя записывается в контроллер и сохраняется в энергонезависимой памяти ПЛК.

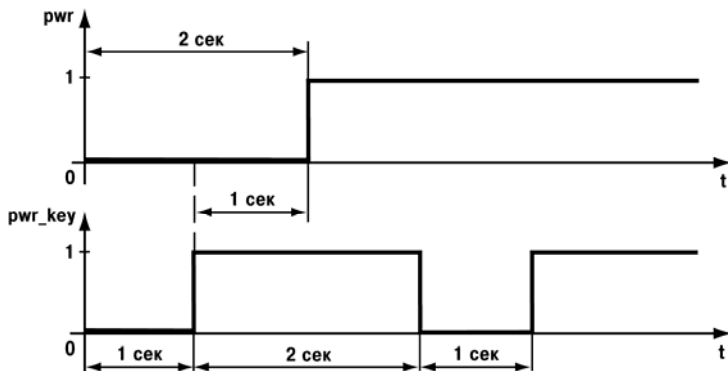
## 6.5 Работа с GSM/GPRS-модемом

По умолчанию питание GSM/GPRS-модема отключено. Перед началом работы необходимо модем проинициализировать. Далее, для того чтобы использовать функционал модема необходимо подключить в пользовательский проект функциональный блок (ФБ) GSM/GPRS-модема ПЛК323 в ПО CODESYS. Исходный код ФБ можно найти на сайте ([www.owen.ua](http://www.owen.ua)) или на диске, поставляемом в комплекте.

Для работы с ФБ GSM/GPRS-модема, необходимо подключить библиотеку SysCom в проект. ФБ использует выходы в области I/O – **pwr** и **pwr\_key**.

Настройки порта, к которому подключён модем: COM-порт **2**, скорость **115200 бит/сек**, **8 бит**, **без контроля чётности**, **1 стоп-бит**.

Временная диаграмма алгоритма инициализации модема приведена на рисунке 6.4.



**Рисунок 6.4 – Временная диаграмма алгоритма инициализации модема**

После инициализации модема становится доступным COM-порт, через который осуществляется управление модемом, посредством отправки AT-команд. Список наиболее широко используемых команд приведен в таблице 6.1.

**Примечание** - Если отклика на AT-команды от модема не поступило в течение 15-20 секунд, то следует провести процедуру «сброса» модема. Временная диаграмма алгоритма «сброса» модема приведена на рисунке 6.5.

В системах связи стандарта GSM, передача данных может осуществляться различными способами, самые распространенные – это передача данных по CSD, передача данных по GPRS и передача данных с помощью SMS-сообщений. Для передачи данных требуется предварительно установить соединение с удаленным абонентом (кроме передачи данных с помо-

щью SMS-сообщений). При передаче данных с помощью GPRS, модем обеспечивает поддержку TCP/IP и UDP протоколов. При передаче данных с помощью SMS-сообщений, модем обеспечивает поддержку текстового и PDU режимов SMS-сообщений.

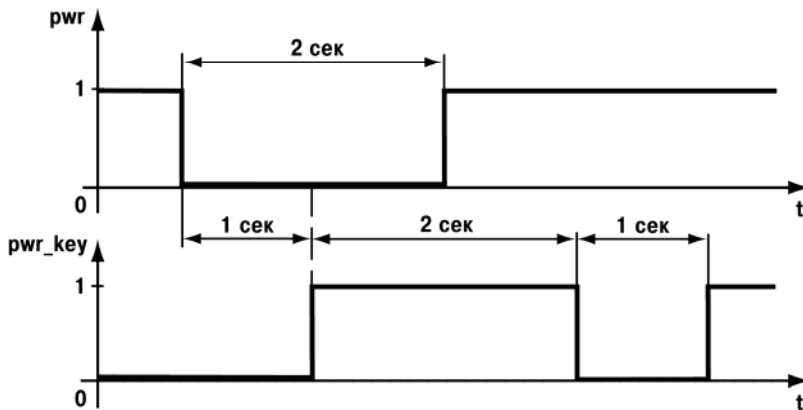


Рисунок 6.5 – Временная диаграмма алгоритма «сброса» модема

Таблица 6.1 – Описание AT-команд модема

Наименование команды <sup>1</sup>	Ответ на команду <sup>2</sup>	Описание команды
ATE0	ATE0 OK	Отключить эхо
ATE1	OK	Включить эхо
AT+IPR=<скорость>	OK	Настроить скорость обмена по последовательному порту
AT&W	OK	Записать ранее произведенные настройки в память
AT+CPIN?		Запросить необходимость ввода PIN-кода
	+CPIN: SIM PIN OK	Требуется ввод PIN-кода
	+CPIN: READY OK	Не требуется ввода PIN-кода
AT+CPIN=<PIN-код>	OK	Ввод PIN-кода



Окончание таблицы 6.1

Наименование команды <sup>1</sup>	Ответ на команду <sup>2</sup>	Описание команды
AT+CREG?	+CREG:<n>,<m>	Запросить информацию о регистрации в сети GSM. <b>n</b> может принимать значения: 0 – отчет о регистрации в сети выключен; 1 – отчет о регистрации в сети включен. <b>m</b> может принимать значения: 0 – не зарегистрирован; 1 – зарегистрирован; 2 – идет поиск сети; 3 – в регистрации отказано; 4 – зарегистрирован в роуминге.
ATD<номер>	CONNECT<скорость>	Установка CSD-соединения
AT+CMGS=<номер> <текст> Ctrl+Z <sup>3</sup>	<текст> OK	Отправка SMS-сообщения
<p><b>Примечания</b></p> <p><sup>1</sup> – Наименование команды должно формироваться в соответствии с таблицей кодировки символов <b>ASCII</b>. После наименования команды должен следовать символ перевода строки – <b>0Dh</b>.</p> <p><sup>2</sup> – Ответ модема начинается и заканчивается последовательностью символов перевода строки и возврата каретки – <b>0Dh 0Ah</b>.</p> <p><sup>3</sup> – Команду <b>Ctrl+Z (1A)</b> необходимо посылать после окончания ввода текста.</p>		

## 6.6 Использование GSM/GPRS-модема

Ниже приведены примеры использования модема для обмена данными с удалёнными абонентами GSM сети.

### 6.6.1 Передача данных с помощью SMS-сообщений

Для передачи данных с помощью SMS-сообщений в текстовом режиме необходимо отправить в модем следующие команды:

**AT+CMGF=1** – установка текстового режима для SMS-сообщений;

**AT+CMGS=<номер>**

**<текст>**

**<0x1A>**

Между вводом команды **AT+CMGS=<номер>** и вводом текста необходимо дождаться ответа модема в виде символа “>”.

Прием SMS-сообщения индицируется отчетом:

**+CMTI:<память>,<индекс>**,

где **<память>** – тип памяти, в которой сохранено сообщение,

**<индекс>** – порядковый номер сообщения в памяти.

Прочитать принятое сообщение можно командой: **AT+CMGR=<индекс>,0**.

### 6.6.2 Обмен данными с помощью соединения по CSD

Для обмена данными с помощью соединения по CSD необходимо отправить модему команду соединения с удалённым абонентом: **ATD<номер>**.

В случае успешной установки соединения модем должен выдать отчет: **CONNECT <скорость>**. Далее возможен обмен данными с удалённым абонентом.

### 6.6.3 Обмен данными с TCP/IP сервером по GPRS

Для обмена данными по TCP/IP протоколу необходимо отправить в модем следующий набор команд:

- **AT+CGATT=1** – подключение модема к сервису GPRS;
- **AT+CIPCSGP=1, "точка доступа", "имя", "пароль"** – выбор GPRS сервиса для передачи данных, задание точки доступа в сеть GPRS, имени пользователя и пароля;
- **AT+CIPSTART="TCP", "xx.xx.xx.xx", "порт"** – установка соединения по TCP/IP протоколу с сервером по заданному номеру порту, где **xx.xx.xx.xx** – IP-адрес сервера;
- **AT+CIPSEND <данные> <0x0A>** – передача данных по установленному соединению.

После ввода команды **AT+CIPSTART**, в случае успешной установки соединения, модем выдает отчет: **CONNECT OK**. Между вводом команды **AT+CIPSEND** и вводом данных следует дождаться ответа модема в виде символа **">"**.

## 6.7 Поиск и устранение неисправностей

6.7.1 Состояние контроллера отображают светодиодные индикаторы на его лицевой панели (см. раздел 3.1), поэтому:

- отсутствие свечения индикатора «ПИТАНИЕ» после подачи питания на контроллер означает, что поданное напряжение слишком низкое или контроллер не исправен, и пользователь должен произвести проверку цепей питания;
- отсутствие свечения светодиодов «ВХОДЫ», «ВХ/ВЫХ», «CAN», «Rx/Tx» или «СЕТЬ» определяет необходимость проверки пользователем подключений соответствующих устройств.


6.7.2 Проверить работоспособность контроллера можно из среды CODESYS.

Перед подключением контроллера к CODESYS необходимо установить в среду **target-файл** контроллера, выбрать канал связи и установить необходимые параметры канала связи (последовательность инсталляции **target-файла** контроллера приведена в Приложении Г).

6.7.3 Если **невозможно** установить связь с ПЛК323 по порту Ethernet, необходимо проверить правильность задания IP-адреса в контроллере. Это можно сделать посредством CODESYS V3.

**Примечание** - Для поиска контроллера с использованием CODESYS необходимо, чтобы прибор находился в одной подсети с рабочей станцией, с которой осуществляется поиск.

Запустив среду CODESYS V3, нужно открыть существующий или создать новый проект. Перейдя на вкладку «**Установки соединения**», в разворачивающемся списке «**Фильтр**» выбрать вариант «**Нет**» и нажать кнопку «**Сканировать сеть**». Через некоторое время в окне появится список из приборов, найденных в текущей подсети (см. рисунок 6.6). Далее нужно убедиться, что найден именно тот контроллер, который нужен. Для определения этого, можно отсоединить от ПЛК сетевой кабель и повторить сканирование сети в CODESYS. Если выбранный контроллер исчез из списка, то контроллер был найден правильно.

Далее, в окне сетевых настроек, необходимо выбрать ПЛК323 и нажать кнопку «**Установить активный путь**». Перейдя на вкладку «**Журнал**», нажать кнопку «**Обновить**» () , CODESYS считывает значения из ПЛК и выведет на экран список. В этом списке надо найти строку с описанием «**Network interface**», в которой после двоеточия перечислены текущие IP-адрес и маска подсети ПЛК323 (см. рисунок 6.7).

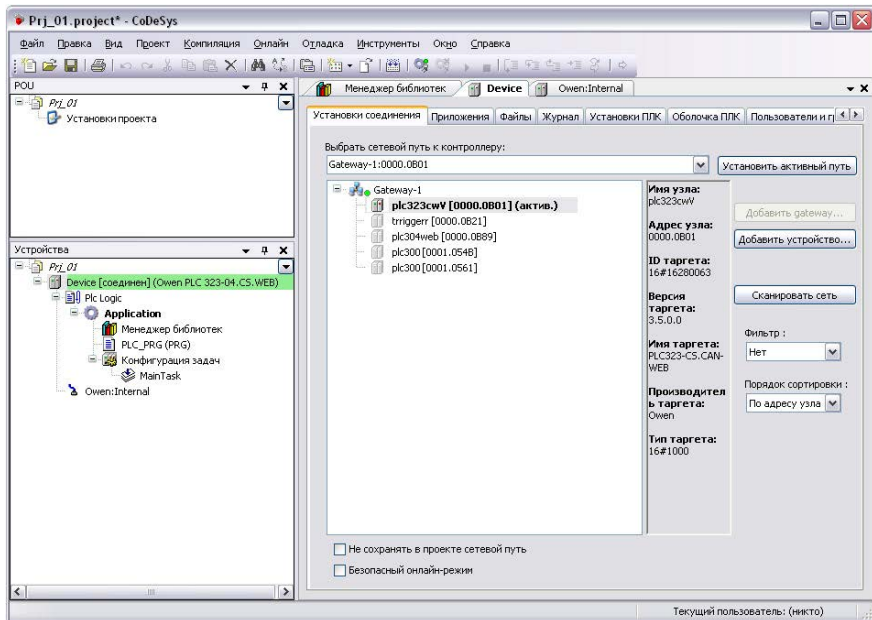


Рисунок 6.6 – Окно с результатами сканирования сети

Жёсткость	Временная отметка	Описание	Компонент
ⓘ	27.12.2012 13:11:23:0	Visuinitialization done.	IECVisualization
ⓘ	27.12.2012 13:11:23:0	Visuinitialization starting.	IECVisualization
ⓘ	27.12.2012 13:11:23:0	CoDeSys Control ready	CM
ⓘ	27.12.2012 13:11:23:0	Setting router 1 address to (2ddc:0a02:0b01)	CmpRouter
ⓘ	27.12.2012 13:11:23:0	Setting router 0 address to (0000:0b01)	CmpRouter
ⓘ	27.12.2012 13:11:23:0	Application Application started	CmpApp
ⓘ	27.12.2012 13:11:23:0	application=Application, dataid={8f02a320-00000000-00000000-00000000}	CmpApp
ⓘ	27.12.2012 13:11:23:0	application=Application, codeid={0717227a-00000000-00000000-00000000}	CmpApp
ⓘ	27.12.2012 13:11:23:0	Bootproject of application Application loaded	CmpApp
ⓘ	27.12.2012 13:11:23:0	No retain area in bootproject of application Application	CmpApp
ⓘ	27.12.2012 13:11:20:0	Network interface BlkDrvTcp registered	CmpRouter
ⓘ	27.12.2012 13:11:20:0	Local network address: 10.2.11.1	CmpBlkDrvTcp
ⓘ	27.12.2012 13:11:20:0	4 channels available, each of the size 100000 Bytes	CmpChannelServer
ⓘ	27.12.2012 13:11:20:0	Running as network client	CmpChannelMgr
ⓘ	27.12.2012 13:11:20:0	Running as network server	CmpChannelMgr
ⓘ	27.12.2012 13:11:20:0	Network interface ether 0 registered	CmpRouter
ⓘ	27.12.2012 13:11:20:0	Network interface: 10.2.11.1 255.255.0.0	CmpBlkDrvUdp
ⓘ	27.12.2012 13:11:20:0	*****	CmpWebServer

Рисунок 6.6 – Окно с результатами сканирования сети

## 6.8 Помехи и методы их подавления

6.8.1 На работу ПЛК323 могут оказывать влияние внешние помехи:

- помехи, возникающие под действием электромагнитных полей (электромагнитные помехи), наводимые на сам ПЛК323 и на линии связи с внешним оборудованием;
- помехи, возникающие в питающей сети.

6.8.2 Для уменьшения влияния электромагнитных помех необходимо выполнять приведённые ниже рекомендации:

- обеспечить надёжное экранирование сигнальных линий. Экраны следует электрически изолировать от внешнего оборудования на протяжении всей трассы и подсоединять к заземлённому контакту щита управления;
- ПЛК323 рекомендуется устанавливать в металлическом шкафу, внутри которого не должно быть никакого силового оборудования. Корпус шкафа должен быть заземлён.

6.8.3 Для уменьшения помех, возникающих в питающей сети, следует выполнять следующие рекомендации:

- при монтаже системы, в которой работает ПЛК323, следует учитывать правила организации эффективного заземления и прокладки заземлённых экранов;
- все заземляющие линии и экраны прокладывать по схеме «звезда», при этом необходимо обеспечить хороший контакт с заземляемым элементом;
- заземляющие цепи должны быть выполнены проводами, имеющими максимально возможное сечение.

## 7 Техническое обслуживание

7.1 При выполнении работ по техническому обслуживанию контроллера следует соблюдать меры безопасности, изложенные в разделе 5.

7.2 Технический осмотр контроллера проводится обслуживающим персоналом не реже одного раза в 6 месяцев и включает в себя выполнение следующих операций:

- очистку корпуса и разъёмов контроллера от пыли, грязи и посторонних предметов;
- проверку качества крепления контроллера на DIN-рейке или стене;
- проверку качества подключения внешних связей.

Обнаруженные при осмотре недостатки следует немедленно устранить.

7.3 Замену элемента питания встроенных часов контроллера необходимо производить каждые 6 лет с момента изготовления контроллера или последней замены. Также элемент питания требуется заменить в случае выявления сброса встроенных часов контроллера при отключении питания.

**Внимание!** Замена элемента питания производится в демонтированном контроллере при обязательном отключении питания и всех его связей.

Последовательность выполнения замены элемента следующая:

- 1) На задней стенке крестовой отверткой открутить 4 шурупа.
- 2) Разъединить половинки корпуса контроллера. Извлечь плату.
- 3) Извлечь использованный элемент питания.
- 4) Установить новый элемент питания типа CR2032.
- 6) Собрать корпус прибора. Закрутить 4 крепящих шурупа.
- 7) Подключив питание прибора, настроить часы контроллера.
- 8) Выключить питание контроллера.
- 9) Через промежуток времени, не менее 20 сек, включить питание и проверить работу часов (например, через web-конфигуратор).



## 8 Требования к маркировке

8.1 На корпусе контроллера или прикрепленных к нему табличках должны быть нанесены:

- наименование предприятия-изготовителя;
- условное обозначение контроллера;
- знак соответствия по ГОСТ Р 50460;
- тип питающего напряжения;
- потребляемая мощность;
- степень защиты корпуса по ГОСТ 14254;
- класс защиты от поражения электрическим током по ГОСТ 12.2.007.0;
- MAC-адрес;
- заводской номер и год выпуска (штрих-код);

8.2 На потребительскую тару должна быть нанесена маркировка, содержащая следующие сведения:

- наименование контроллера;
- заводской номер контроллера и год выпуска.

## 9 Упаковка контроллера

9.1 Упаковка прибора производится в соответствии с ГОСТ 23170 в потребительскую тару, выполненную из гофрированного картона по ГОСТ 7933.

## 10 Комплектность

10.1 Комплект поставки контроллера приведен в таблице 10.1.

Таблица 10.1

Наименование	Количество
1 Контроллер ПЛК323	1 шт.
2 Паспорт	1 экз.
3 Руководство по эксплуатации	1 экз.
4 Гарантийный талон	1 экз.
5 Компакт-диск с предоставляемыми пользователю документацией и программными средствами для ОВЕН ПЛК323	1 экз.

10.2 Изготовитель оставляет за собой право внесения дополнений в комплектность контроллера. Полная комплектность указывается в паспорте на контроллер.

## **11 Транспортирование и хранение**

11.1 Прибор транспортируется в транспортной таре при температуре окружающего воздуха от минус 30 °С до +70 °С, с соблюдением мер защиты от ударов и вибраций.

11.2 Транспортирование допускается всеми видами закрытого транспорта.

11.3 Транспортирование в самолетах должно производиться в герметичных отсеках.

11.4 Хранение контроллера допускается в складских отапливаемых помещениях при температуре от +5 °С до +40 °С, среднегодовом значении относительной влажности 60 % при температуре +20 °С, верхнее значение влажности может достигать 80 % при температуре +25 °С. Воздух помещения не должен содержать агрессивных паров и газов. Приборы должны быть размещены на стеллажах; расположение контроллеров в хранилищах должно обеспечивать их свободное перемещение и доступ к ним; расстояние между стенами, полом хранилища и стеллажами с приборами должно быть не менее 100 мм; расстояние между отопительными устройствами хранилищ и стеллажами с приборами должно быть не менее 0,5 м.

## **12 Гарантийные обязательства**

12.1 Изготовитель гарантирует соответствие контроллера требованиям ТУ при соблюдении условий эксплуатации, транспортирования, хранения и монтажа.

12.2 Гарантийный срок эксплуатации – 24 месяца со дня продажи.

12.3 В случае выхода контроллера из строя в течение гарантийного срока при соблюдении пользователем условий эксплуатации, транспортирования, хранения и монтажа предприятие изготовитель обязуется осуществить его бесплатный ремонт или замену.

12.4 Порядок передачи контроллера в ремонт содержится в паспорте и в гарантийном талоне.

## Приложение А. Габаритные и установочные размеры

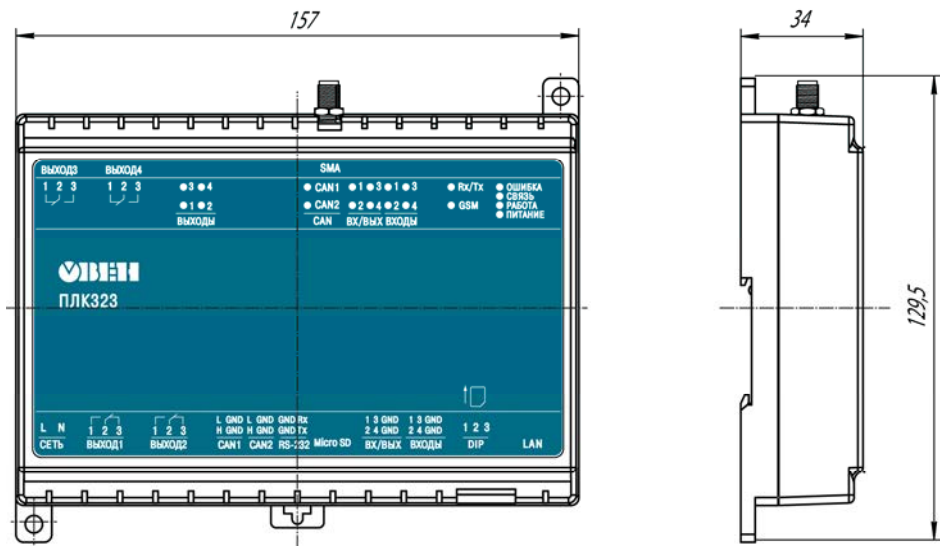


Рисунок А.1 – Габаритные размеры ПЛК323

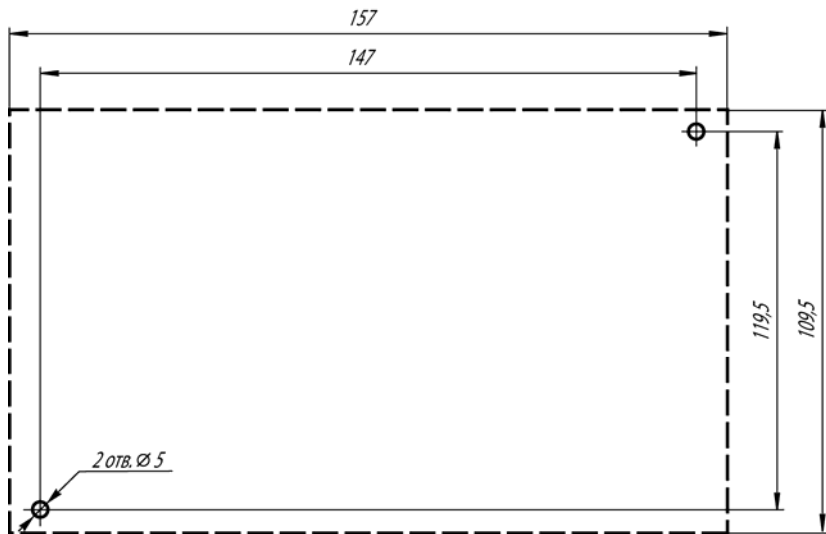


Рисунок А.2 – Разметка для установки на щит

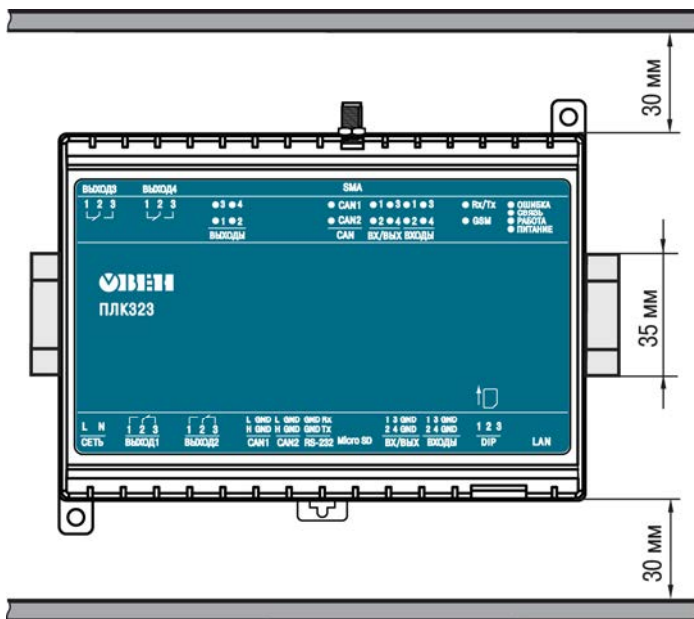
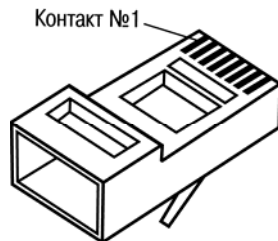


Рисунок А.3 – Расстояние до стенок корпуса ПЛК323 при монтаже для обеспечения вентиляции

## Приложение Б. Схемы подключаемых кабелей

Cross-over (перекрёстный) кабель		
Контакты одной стороны	Цвет провода	Контакты другой стороны
1	бело-зелёный	3
2	зелёный	6
3	бело-оранжевый	1
4	синий	4
5	бело-синий	5
6	оранжевый	2
7	бело-коричневый	7
8	коричневый	8



Разъём RJ-45

Рисунок Б.1 – Разводка кабеля для соединения ПЛК323 с компьютером напрямую

<b>«Прямой» кабель</b>		
<b>Контакты одной стороны</b>	<b>Цвет провода</b>	<b>Контакты другой стороны</b>
1	бело-зелёный	1
2	зелёный	2
3	бело-оранжевый	3
4	синий	4
5	бело-синий	5
6	оранжевый	6
7	бело-коричневый	7
8	коричневый	8



**Разъём RJ-45**

**Рисунок Б.2 – Разводка кабеля для соединения ПЛК323 с ПК по сети Ethernet через сетевой концентратор**



## Приложение В. Подключение входных устройств к ПЛК323

Схемы подключения к ПЛК323 различных датчиков представлены на рисунках В.1 – В.6.

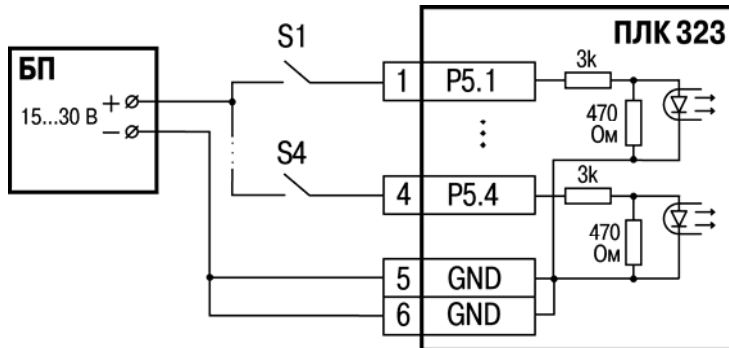


Рисунок В.1 – Схема подключения контактных датчиков S1 – S4 к дискретным входам ПЛК323

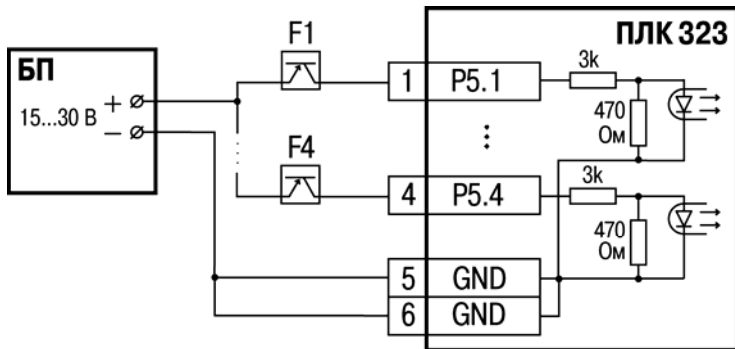


Рисунок В.2 – Схема подключения к дискретным входам ПЛК323 датчиков F1 - F4, имеющих на выходе транзисторный ключ р-п-р-типа

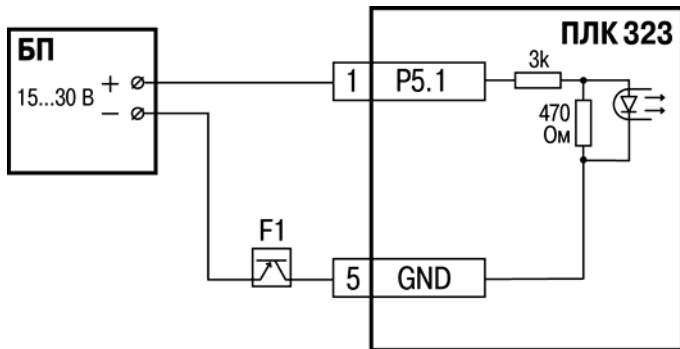


Рисунок В.3 – Схема подключения к дискретным входам ПЛК323 датчиков, имеющих на выходе транзисторный ключ n-p-n-типа

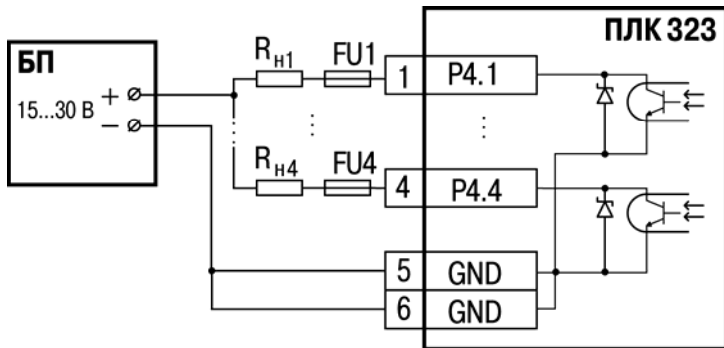


Рисунок В.4 – Схема подключения к дискретным выходам ПЛК323 активной нагрузки

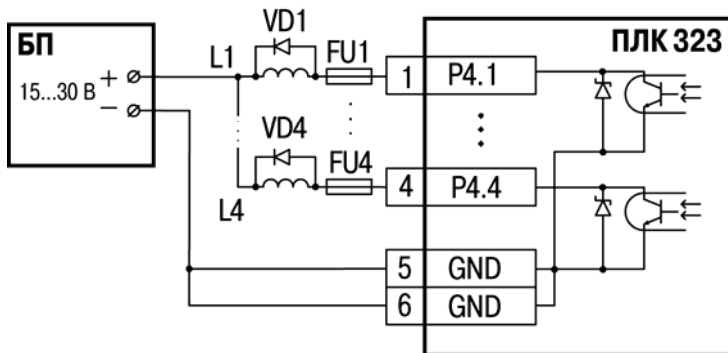


Рисунок В.5 – Схема подключения к дискретным выходам ПЛК323 индуктивной нагрузки

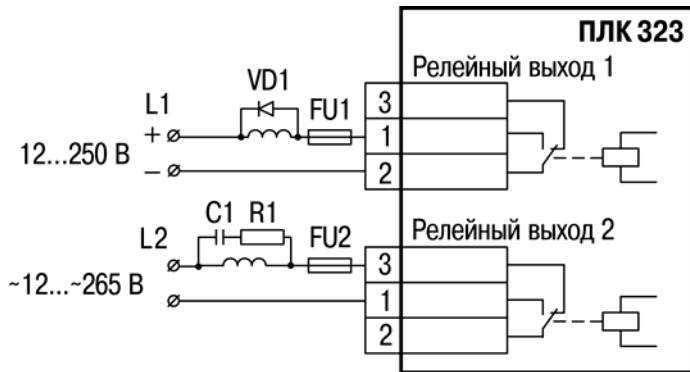


Рисунок В.6 – Схема подключения к релейным выходам ПЛК323 нормально выключенной индуктивной нагрузки по постоянному току (релейный выход 1) и нормально включенной индуктивной нагрузки по переменному току (релейный выход 2)

## Приложение Г. Порядок программирования ПЛК323

### Г.1 Установка ПО CODESYS, инсталляция target-файлов

Перед программированием контроллера следует установить на ПК ПО CODESYS 3 (рекомендуемая версия не ниже 3.5.0.0) и target-файлы.

Для установки ПО CODESYS, следует запустить программу-инсталлятор на дистрибутивном диске контроллера.

После инсталляции ПО CODESYS следует выполнить инсталляцию target-файлов.

В target-файлах содержится информация о ресурсах контроллера (количестве и типах входов и выходов, интерфейсах, памяти, дополнительных устройствах и т.д.), с которыми работает ПО CODESYS. Target-файл «\*.devdesc.xml» поставляется производителем контроллера.

**Внимание!** Имя target-файла может не полностью совпадать с названием контроллера. В названии контроллера применяются латиница и кириллица, а в названии target-файла только латиница.

#### Порядок инсталляции target-файлов:

- 1) Выбором команды «Пуск | Программы | 3S Software | CoDeSys | CoDeSys V3» – запустить ПО CODESYS.
- 2) Выбрать команду «Инструменты | Установить устройство...» главного меню ПО CODESYS.
- 3) В открывшемся окне «Установить описание устройства» – выбрать тип файлов «Файлы описания устройства (\*.devdesc.xml)».
- 4) Выбрать папку «Target» на дистрибутивном диске контроллера, выбрать файл «owen\_plc323.0x-cs-\*.devdesc.xml» и нажать кнопку «Открыть».

## Инсталляция библиотек в CODESYS

Выбрать пункт главного меню «Инструменты | Установить библиотеку...». В появившемся окне выбрать необходимые библиотеки. Нажать кнопку **ОК**.

## Г.2 Создание проекта. Примеры создания пользовательской программы

### Г.2.1 Порядок программирования контроллера

После установки ПО CODESYS следует произвести программирование контроллера, т.е. создать для него пользовательскую программу. Программирование можно произвести после монтажа контроллера на объекте, однако рекомендуется это делать до операций по монтажу.

Порядок программирования контроллера следующий:

- 1) Запустить среду программирования CODESYS V3.
- 2) Создать в среде программирования проект (создать пользовательскую программу) или отредактировать ранее созданный проект.
- 3) Установить связь с контроллером. При установке связи, ПО CODESYS автоматически скомпилирует проект и предложит загрузить скомпилированный код в память контроллера.
- 4) Запустить выполнение пользовательской программы и проверить ее работу.
- 5) По завершении составления программы, она сохраняется в энергонезависимой Flash-памяти контроллера. Для последующей автоматической загрузки этой программы при включении контроллера необходимо выбрать пункт «**Создать загрузочное приложение**» в пункте «**Онлайн**» Главного меню программы. Для того чтобы программа не запускалась автоматически – опцию «**Загрузка**» там же.
- 6) Указанные операции могут быть выполнены многократно в процессе отладки пользовательской программы контроллера.



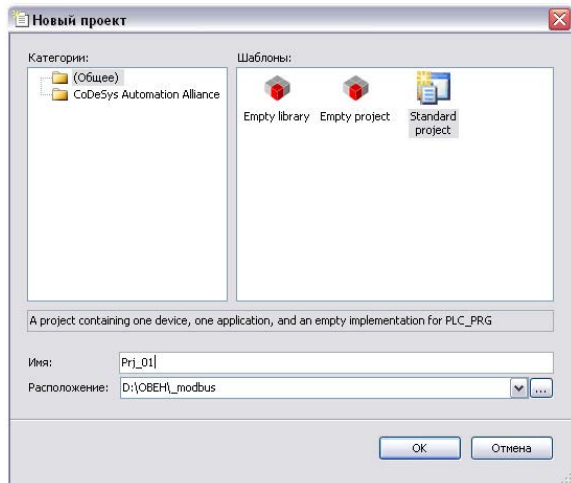
Создание проекта производится в несколько этапов:

- 1) Выбор типа проекта.
- 2) Выбор типа контроллера. Создание главной программы проекта **PLC\_PRG**.
- 3) Подключение необходимых библиотек функциональных блоков.
- 4) Собственно написание пользовательской программы.
- 5) Создание окон визуализации, если необходимо.
- 6) Сохранение проекта.

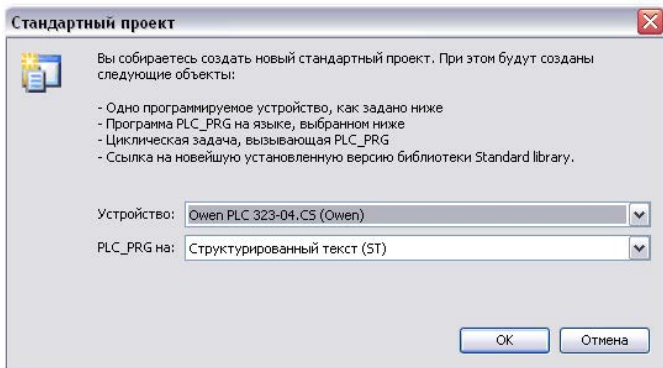
## Г.2.2 Выбор типа проекта, контроллера и языка программирования

Для создания нового проекта следует:

- 1) В ПО CODESYS выбрать команду «**Файл | Новый проект...**» главного меню или нажать кнопку «**Target**» на панели инструментов.
- 2) В открывшемся окне «**Новый проект**» (см. рисунок Г.1) – выбрать тип проекта. Следует выбрать вариант «**Стандартный проект**».  
В этом же окне – задать имя и размещение файла проекта.
- 3) Нажать кнопку «**OK**».
- 4) В открывшемся окне «**Стандартный проект**» (см. рисунок Г.2) – указать в поле «**Устройство:**» тип устройства (следует выбрать «**OWEN PLC 323-04.CS (Owen)**») и, в поле «**PLC\_PRG на:**» – требуемый язык программирования для написания пользовательской программы.
- 5) В зависимости от выбранного языка программирования, откроется окно, в котором записывается программа, исполняемая контроллером.



**Рисунок Г.1 – Окно создания нового проекта**



**Рисунок Г.2 – Окно параметров «Стандартного проекта»**

### **Г.2.3 Написание программы**

Простейшей программой на языке ST является символ «;». Такой программы достаточно для проверки связи с контроллером.

Примеры программ на языках FBD (Function Block Diagram), LD (Ladder Diagram) и ST (Structured Text), которые можно использовать для проверки связи с контроллером, приведены на рисунке Г.3.

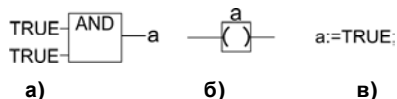


Рисунок Г.3 – Примеры программ на языках FBD (а), LD (б) и ST (в)

## Г.2.4 Подключение библиотек

Для подключения требуемой библиотеки следует дважды щёлкнуть левой кнопкой мыши на строке «**Менеджер библиотек**» дерева проекта (рисунок Г.3).

**Внимание!** Для того, чтобы добавить библиотеку в проект, ее первоначально необходимо установить в CODESYS, как это описано в разделе Г.1.

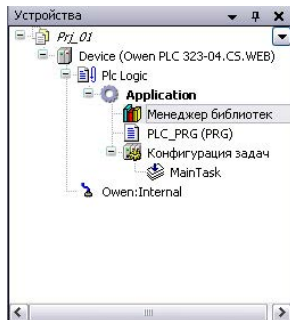
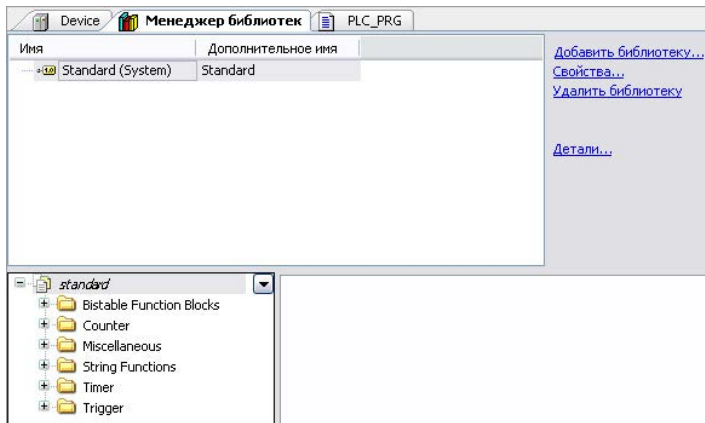


Рисунок Г.3 – Дерево проекта

В открывшейся вкладке списка библиотек (рисунок Г.3) можно добавить новую библиотеку, выбрав команду «**Добавить библиотеку...**» контекстного меню или нажав ссылку «**Добавить библиотеку...**» в правой части окна (рисунок Г.4).



**Рисунок Г.4 – Список библиотек**

Для добавления библиотеки работы с последовательным портом следует выбрать в поле «**Компания**» значение «**System**», и в открывшемся списке библиотек – выбрать «**System | SysLibs | SysCom**» (рисунок Г.5). Аналогичным образом в проект могут быть добавлены и другие библиотеки.

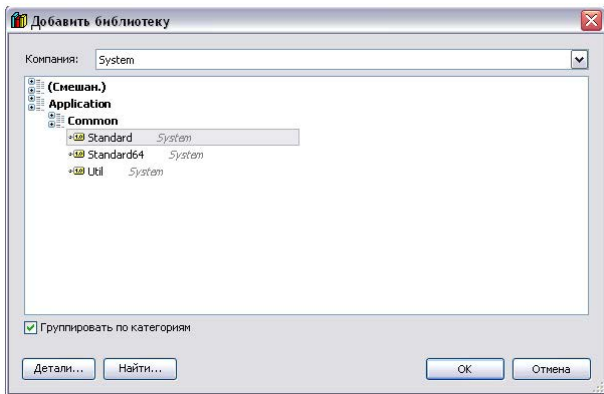


Рисунок Г.5 – Выбор библиотеки для добавления в проект

## Г.2.5 Создание пользовательской программы

Пользовательская программа должна быть создана в ПО CODESYS на одном из доступных языков программирования. Пользовательская программа может состоять из одного или нескольких программных блоков (**POU**), главная программа должна называться **PLC\_PRG**.

Подробнее о языках программирования и о создании пользовательских программ см. документацию по работе с программным обеспечением CODESYS, приведённую на компакт-диске, входящем в комплект поставки.

## Г.2.6 Создание окон визуализации

ПО CODESYS позволяет создать одно или несколько окон, в которых пользователь может располагать визуальные элементы, позволяющие отображать данные из пользовательской программы. Данные передаются из контроллера в момент установки с ним связи (подробнее см. п. Г.3).

Подробнее о создании окон визуализации подробно описано в документации по работе с программным обеспечением CODESYS, приведенной на компакт-диске, входящем в комплект поставки.

## Г.2.7 Сохранение проекта

Созданный проект следует сохранить на жёстком диске ПК для дальнейшей работы. Сохранение проекта производится вызовом команды **«Файл | Сохранить проект»** главного меню.

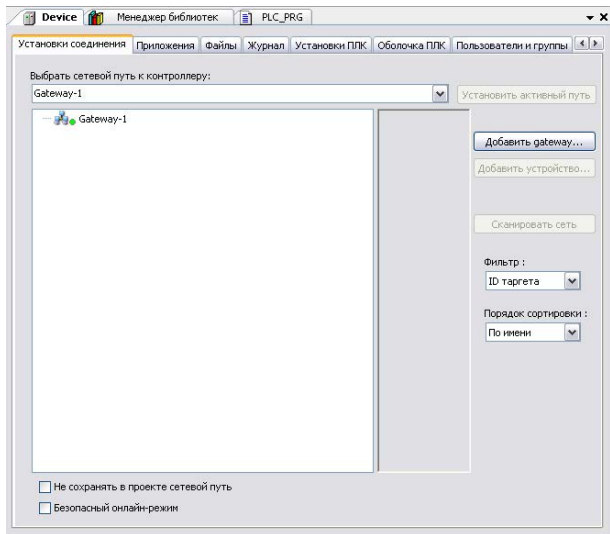
Проект может быть также сохранён на встроенном в контроллер Flash-диске. Это позволяет хранить проект непосредственно в контроллере, что снижает вероятность его потери. Для загрузки проекта на встроенный Flash-диск контроллера следует после установки связи с контроллером (подробнее см. п. Г.3) вызвать команду **«Онлайн | Загрузка исходного кода на подсоединенное устройство»** главного меню.

## Г.3 Установка связи с контроллером

Связь с контроллером осуществляется по интерфейсу Ethernet. Настроить контроллер на свою сеть TCP/IP можно через Web-конфигуратор (см. Приложение Д).

После успешной настройки контроллера на свою сеть следует выполнить следующие действия:

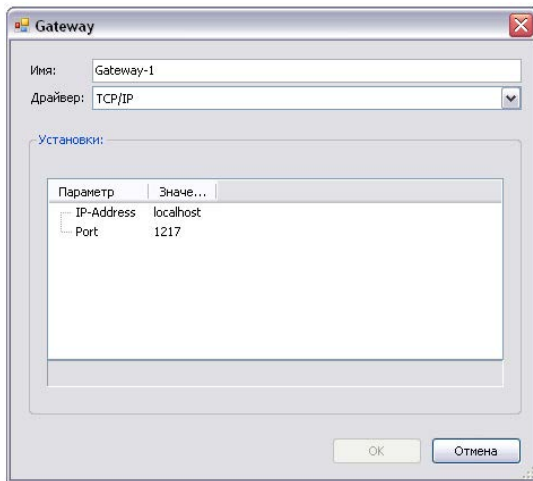
- 1) В дереве проекта двойным щелчком левой кнопкой мыши на строке «OWEN PLC 323-04.CS (Owen)» – открыть вкладку **«Device»** (рисунок Г.6).



**Рисунок Г.6 – Настройка связи с устройством**

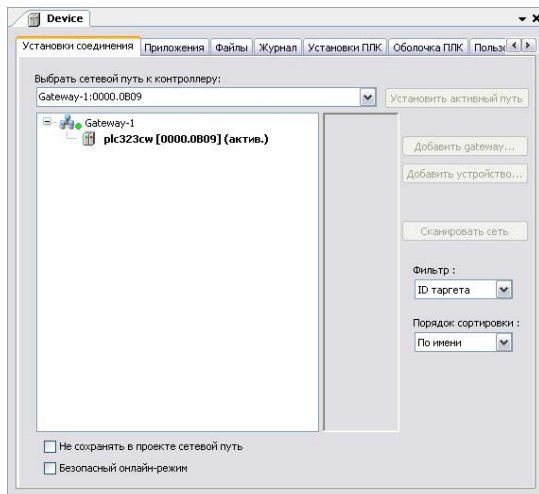
- 2) Если в списке нет шлюза связи CODESYS «**Gateway**», то его следует добавить, нажав кнопку «**Добавить gateway...**» (см. рисунок Г.7).





**Рисунок Г.7 – Добавление шлюза связи GateWay Server**

- 3) После добавления шлюза активируется кнопка **«Сканировать сеть»**, нажатием которой открывается список из одного или нескольких контроллеров, находящихся под управлением ПО CODESYS 3 в данной сети (рисунок Г.8).



**Рисунок Г.8 – Список контроллеров**

- 4) В открывшемся списке следует выбрать требуемый контроллер и нажать кнопку «**Установить активный путь**». Имена приборов в сети, под которыми работают контроллеры, можно изменить из Web-конфигуратора (см. Приложение Д).
- 5) После настройки сети можно установить связь с контроллером. Для этого следует выполнить команду «**Онлайн | Логин**». В ответ на запрос о создании приложения следует ответить «**Да**». После этого код приложения будет скомпилирован и, при успешной компиляции, записан в контроллер.
- 6) Для запуска программы следует выполнить команду «**Отладка | Старт**» меню.

## Приложение Д. Описание компонента «Web-конфигуратор»

### Д.1 Введение

Программа предназначена для настройки базовых параметров контроллера, в т.ч. параметров подключения к сети Ethernet и часов реального времени в контроллере. Web-конфигуратор обеспечивает работу по протоколу HTTP через любой установленный на ПК интернет-браузер (например, Internet Explorer).

### Д.2 Описание работы

Подключение к контроллеру должно осуществляться по **Ethernet**. Обращение к конфигуратору нужно осуществлять по адресу «http://xxx.xxx.xxx.xxx», где «xxx.xxx.xxx.xxx» – IP-адрес контроллера. **IP-адрес контроллера** по умолчанию – **10.0.6.10**.

При начальном обращении к контроллеру в браузере открывается окно ввода логина и пароля. Следует ввести: логин (**login**) – «**www-data**», пароль (**password**) – «**54321**». Если при запросе браузера выбрать опцию «**Сохранять пароль**», то после этого запрос пароля (до смены пароля) браузер выдавать не будет.

Во всех окнах выводится версия Web-конфигуратора ПЛК в правом верхнем углу:

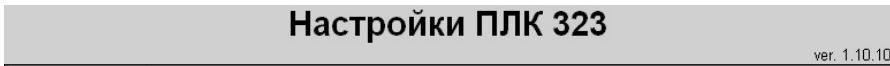


Рисунок Д.1 – Отображение номера версии в окне Web-конфигуратора

### Д.3 Вкладка Дата/Время

В контроллере можно установить значения часов реального времени. Установка времени задаётся в формате «**Часы:Минуты:Секунды**». Установка даты задаётся в формате **Число/Месяц/Год**.

Значение времени может быть взято из ПК: при установке флажка «**Синхронизировать с РС**» время контроллера каждую секунду обновляется с ПК.

Для записи значений в часы реального времени нажмите кнопку «**ОК**» (см. рисунок Д.2) – после успешного применения настроек времени и даты появится надпись «**Настройки приняты**». При вводе некорректного значения – значение в соответствующем поле сбрасывается до минимально возможного значения.



Рисунок Д.2 – Настройка Даты и Времени

## Д.4 Настройка сетевых параметров в контроллере

### Д.4.1 Настройка сети Ethernet

В опциях для настройки сети (см. рисунок Д.3) следует указать имя контроллера (под этим именем контроллер будет указан при сканировании сети в среде CODESYS). Следует учесть, что имя может содержать только латинские буквы, цифры и знак «\_».

Затем следует выбрать способ получения IP-адреса: в автоматическом (DHCP - обязательно наличие DHCP-сервера) или ручном режиме.

В случае отсутствия DHCP-сервера, следует указать правильные настройки сети в соответствии с рекомендациями сетевого администратора.

**Внимание!** При вводе некорректного значения, соответствующее поле сбрасывается в минимально возможное значение.



Рисунок Д.3 – Вкладка Web-конфигуратора с сетевыми настройками

#### Д.4.2 Настройка связи GPRS

Для настройки параметров связи ПЛК с сетью через GSM/GPRS-модем надо выбрать подпункт «Сеть | GPRS». В окне (см. рисунок Д.4) представлен список профилей. По умолчанию задано 4 профиля для операторов сотовой связи – три российских, один украинский. Редактирование списка профилей можно выполнять, используя «Добавить», «удалить».

# Настройки ПЛК 323

ver. 1.10.10

[Основное](#) [GPRS](#) [VPN](#) [DDNS](#)

[Дата/Время](#)

[Сеть](#)

[Безопасность](#)

[Опции ПЛК](#)

[Утилиты](#)

**Сетевые настройки - GPRS - Список профилей**

[Добавить](#)

Имя	Порт	IP	Login	DDNS	Авто	Действие			
kyivstar	/dev/ ttyS2	Динамический	Анонимно	Нет	Нет	<a href="#">редак.</a>	<a href="#">удалить</a>	<a href="#">старт</a>	<a href="#">лог</a>
beeline	/dev/ ttyS2	Динамический	beeline	Нет	Нет	<a href="#">редак.</a>	<a href="#">удалить</a>	<a href="#">старт</a>	<a href="#">лог</a>
mts	/dev/ ttyS2	Динамический	Анонимно	Нет	Нет	<a href="#">редак.</a>	<a href="#">удалить</a>	<a href="#">старт</a>	<a href="#">лог</a>
mega	/dev/ ttyS2	Динамический	Анонимно	Нет	Нет	<a href="#">редак.</a>	<a href="#">удалить</a>	<a href="#">старт</a>	<a href="#">лог</a>

**Рисунок Д.4 – Вкладка Web-конфигуратора с сетевыми настройками GPRS**

Для редактирования настроек отдельного профиля нажать «**редак.**». Откроется окно «**Редактирование профиля**», см. рисунок Г.5.



# Настройки ПЛК 323

ver. 1.10.10

[Основное](#) **[GPRS](#)** [VPN](#) [DDNS](#)

[Дата/Время](#)

**[Сеть](#)**

[Безопасность](#)

[Опции ПЛК](#)

[Утилиты](#)

### Сетевые настройки - GPRS - Редактирование профиля

Имя *	<input type="text" value="mts"/>
Настройки порта	<input type="button" value="Стандартные значения"/>
Порт *	<input type="text" value="/dev/ttyS2"/>
Скорость *	<input type="text" value="115200"/>
Аппаратное управление потоком	<input type="checkbox"/>
Настройки модема	
SIM PIN	<input type="text" value="0000"/>
Строка инициализации	<input type="text"/>
Имя точки доступа *	<input type="text" value="internet"/>
Номер вызова *	<input type="text" value="*99***1#"/>
Настройки PPP	
Login	<input type="text"/>
Пароль	<input type="text"/>
IP	<input type="text"/> <input checked="" type="checkbox"/> Динамический
Настройки запуска	
Автозапуск	<input type="checkbox"/>
Регистрировать в DDNS	<input type="checkbox"/>

**Рисунок Д.5 – Окно редактирования профиля**

В настройках следует указать имя профиля, настройки порта, модема, PPP. Поля, обязательные для заполнения отмечены «\*». Скорость работы порта задаётся в соответствии с настройками порта модема (по умолчанию 115200 бит/сек).

Сброс настроек порта в стандартные происходит при нажатии «**Стандартные значения**». Настройку модема и PPP выполнять согласно со стандартными настройками GPRS используемого оператора связи.

**Примечание** – Точные настройки GPRS-соединения можно узнать у своего оператора связи.

Протокол соединения профиля можно просмотреть, нажав на «**лог**». Окно протокола соединения приведено на рисунке Д.6. При необходимости очистить протокол связи, установив флажок «Очистить лог-файл», нажать «**Заккрыть**».

### Просмотр лог-файла - mega (gprs)

```
sent [LCP ConfAck id=0x3 <asynmap 0xa0000>]
sent [IPCP ConfReq id=0x1 <compress VJ Of 01> <addr 0.0.0.0> <ms-dns1 0.0.0.0> <ms-
dns2 0.0.0.0>]
sent [IPCP ConfReq id=0x1 <compress VJ Of 01> <addr 0.0.0.0> <ms-dns1 0.0.0.0> <ms-
dns2 0.0.0.0>]
sent [IPCP ConfReq id=0x1 <compress VJ Of 01> <addr 0.0.0.0> <ms-dns1 0.0.0.0> <ms-
dns2 0.0.0.0>]
rcvd [IPCP ConfReq id=0x1 <addr 192.200.1.21>]
sent [IPCP ConfAck id=0x1 <addr 192.200.1.21>]
rcvd [IPCP ConfReq id=0x1 <compress VJ Of 01>]
sent [IPCP ConfReq id=0x2 <addr 0.0.0.0> <ms-dns1 0.0.0.0> <ms-dns2 0.0.0.0>]
rcvd [IPCP ConfNak id=0x2 <addr 10.107.220.223> <ms-dns1 10.77.48.49> <ms-dns2
10.77.48.33>]
sent [IPCP ConfReq id=0x3 <addr 10.107.220.223> <ms-dns1 10.77.48.49> <ms-dns2
10.77.48.33>]
rcvd [IPCP ConfAck id=0x3 <addr 10.107.220.223> <ms-dns1 10.77.48.49> <ms-dns2
10.77.48.33>]
not replacing existing default route via 10.2.1.1
local IP address 10.107.220.223
remote IP address 192.200.1.21
primary DNS address 10.77.48.49
secondary DNS address 10.77.48.33
Script /etc/ppp/ip-up started (pid 1126)
Script /etc/ppp/ip-up finished (pid 1126), status = 0x0
```

Очистить лог-файл

Закреть

**Рисунок Д.6 – Окно протокола соединения профиля**

Открытие сеанса связи происходит по нажатию кнопки «**старт**» напротив выбранного профиля. При этом вид таблицы изменится на следующий (см. рисунок Д.7):

Настройки ПЛК 323 ver. 1.10.10

[Основное](#) [GPRS](#) [VPN](#) [DDNS](#)

[Дата/Время](#)

[Сеть](#)

[Безопасность](#)

[Опции ПЛК](#)

[Утилиты](#)

Сетевые настройки - GPRS - Список профилей [Добавить](#)

Имя	Порт	IP	Login	Авто	Действие		
kyivstar	/dev/ttyS2	Динамический	Анонимно	Нет	<a href="#">редак.</a>	<a href="#">удалить</a>	<a href="#">лог</a>
beeline	/dev/ttyS2	Динамический	beeline	Нет	<a href="#">редак.</a>	<a href="#">удалить</a>	<a href="#">лог</a>
mts	/dev/ttyS2	Динамический	Анонимно	Нет	<a href="#">смотреть</a>	<a href="#">стоп</a>	<a href="#">лог</a>
mega	/dev/ttyS2	Динамический	Анонимно	Нет	<a href="#">редак.</a>	<a href="#">удалить</a>	<a href="#">лог</a>

**Рисунок Д.7 – Окно «GPRS» после открытия сеанса связи**

Просмотреть настройки и текущее состояние профиля можно, нажав кнопку «**смотреть**». Внешний вид окна «**Редактирование профиля**» приведён на рисунке Д.8.

# Настройки ПЛК 323

ver. 1.10.10

[Основное](#) [GPRS](#) [VPN](#) [DDNS](#)

[Дата/Время](#)

[Сеть](#)

[Безопасность](#)

[Опции ПЛК](#)

[Утилиты](#)

## Сетевые настройки - GPRS - Редактирование профиля

Имя *	<input type="text" value="mts"/>
Настройки порта	<input type="button" value="Стандартные значения"/>
Порт *	<input type="text" value="/dev/ttyS2"/>
Скорость *	<input type="text" value="115200"/>
Аппаратное управление потоком	<input type="checkbox"/>
Настройки модема	
SIM PIN	<input type="text" value="0000"/>
Строка инициализации	<input type="text"/>
Имя точки доступа *	<input type="text" value="internet"/>
Номер вызова *	<input type="text" value="*99***1#"/>
Настройки PPP	
Login	<input type="text"/>
Пароль	<input type="text"/>
IP	<input type="text"/> <input checked="" type="checkbox"/> Динамический
Настройки запуска	
Автоматический запуск	<input type="checkbox"/>

**Рисунок Д.8 – Окно просмотра/редактирования настроек профиля**

### Д.4.3 Настройка VPN

Для настройки VPN выполнить **Сеть | VPN**. При этом на экран будет выведен список профилей (см. рисунок Д.9).

Изменять список профилей можно, используя кнопки **«Добавить»**, **«удалить»**.

Настройки ПЛК 323 ver. 1.10.10

[Основное](#) [GPRS](#) [VPN](#) [DDNS](#)

[Дата/Время](#)

[Сеть](#)

[Безопасность](#)

[Опции ПЛК](#)

[Утилиты](#)

Сетевые настройки - VPN - Список профилей [Добавить](#)

Имя	Сервер	Login	Маршрут	Авто	Действие			
test	192.168.100.21	testuser	10.0.0.0/255.0.0.0	Нет	<a href="#">редак.</a>	<a href="#">удалить</a>	<a href="#">старт</a>	<a href="#">лог</a>

**Рисунок Д.9 – Окно настройки VPN**

Редактирование профиля доступно при нажатии **«редак.»**. Вид окна «Редактирование профиля» см. на рисунке Д.10.

# Настройки ПЛК 323

ver. 1.10.10

[Основное](#) [GPRS](#) [VPN](#) [DDNS](#)

[Дата/Время](#)

[Сеть](#)

[Безопасность](#)

[Опции ПЛК](#)

[Утилиты](#)

## Сетевые настройки - VPN - Редактирование профиля

Имя *	<input type="text" value="test"/>
Настройки PPP	
VPN сервер *	<input type="text" value="192.168.100.21"/>
Login	<input type="text" value="testuser"/>
Пароль	<input type="text" value="testpass"/>
VPN маршрут	
Адрес сети VPN	<input type="text" value="10.0.0.0"/>
Маска сети VPN	<input type="text" value="255.0.0.0"/>
Настройки запуска	
Автостарт	<input type="checkbox"/>

Рисунок Д.10 – Окно редактирования профиля VPN

#### Д.4.4 Настройка DDNS

Для настройки DDNS необходимо перейти раздел **Сеть | DDNS**. При этом на экран будет выведено меню, в раскрывающемся списке которого можно выбрать поставщика услуг DDNS (рисунок Д.11). По умолчанию DDNS выключено.

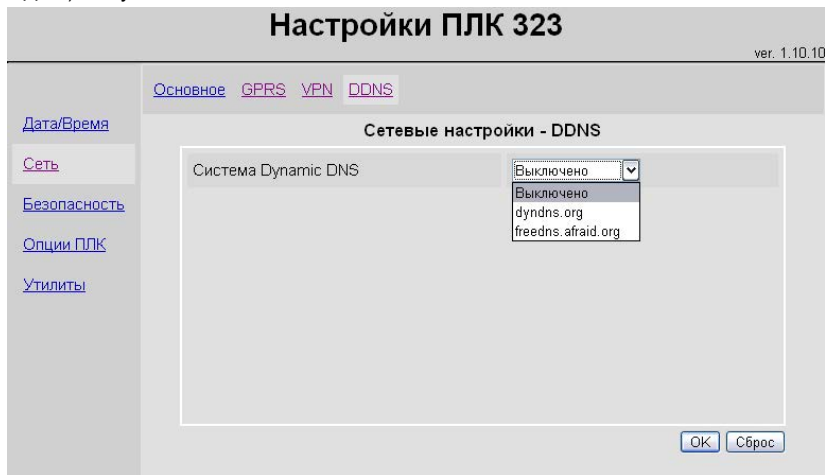


Рисунок Д.11 – Окно выбора режима работы DDNS



Для того, чтобы задействовать сервисы DDNS, необходимо пройти на сайт поставщика услуг и зарегистрироваться. После регистрации ввести в поля, помеченные знаком «\*», данные полученные при регистрации (см. рисунки Д.12 и Д.13).

**Настройки ПЛК 323** ver. 1.10.10

[Основное](#) [GPRS](#) [VPN](#) [DDNS](#)

[Дата/Время](#)

[Сеть](#)

[Безопасность](#)

[Опции ПЛК](#)

[Утилиты](#)

**Сетевые настройки - DDNS**

Система Dynamic DNS

Login \*

Пароль \*

Имя хоста

Домен \*

период обновления (сек.) \*

**Рисунок Д.12 – Настройка DDNS при использовании сервиса DynDNS**

## Настройки ПЛК 323

ver. 1.10.10

[Основное](#) [GPRS](#) [VPN](#) [DDNS](#)

[Дата/Время](#)

[Сеть](#)

[Безопасность](#)

[Опции ПЛК](#)

[Утилиты](#)

### Сетевые настройки - DDNS

Система Dynamic DNS	freedns.afraid.org ▼
Login *	<input type="text"/>
Пароль *	<input type="password"/>
Имя хоста	plc323cw
Домен *	<input type="text"/>
Хэш код	<input type="text"/>
период обновления (сек.) *	120

**Рисунок Д.13 – Настройка DDNS при использовании сервиса FreeDNS**

**Внимание!** Компания ОВЕН не является владельцем DynDNS, FreeDNS и ответственности за работу данных сервисов не несет. Все вопросы о работе DynDNS и FreeDNS могут быть заданы на сайтах [dyn.com/dns](http://dyn.com/dns) и [freedns.afraid.org](http://freedns.afraid.org), соответственно.

## Д.5 Изменение пароля

Для изменения пароля по умолчанию (54321) следует выбрать ссылку «**Безопасность**». При этом в браузере отобразится страница, изображённая на рисунке Д.14.

Настройки ПЛК 323 ver. 1.10.10

Установка пароля для пользователя www-data

Введите пароль

Подтвердите пароль

[Дата/Время](#)

[Сеть](#)

**[Безопасность](#)**

[Опции ПЛК](#)

[Утилиты](#)

**Рисунок Д.14 – Изменение пароля**

Следует ввести пароль правильно в оба поля ввода.

Если ввод правилен, то пароль будет изменён и откроется сообщение «**Пароль изменен | Главная страница**».

Если ввод неправилен, то пароль не будет изменён и откроется сообщение «**Пароли не совпали | Смена пароля | Главная страница**».

## Д.6 Вкладка «Опции ПЛК»

При работе с Retain-переменными следует иметь в виду, что содержимое Retain-памяти сохраняется в отдельном файле во MRAM-памяти контроллера. Период сохранения задаётся пользователем. Запись происходит при изменении значения, но не чаще, чем заданный период сохранения. Это позволяет продлить ресурс памяти. Заданный период сохранения задаётся в параметре «**Интервал обновления**», настраиваемом через Web-конфигуратор (см. рисунок Д.15).



Рисунок Д.15 – Окно «Другие настройки ПЛК»

## Д.7 Тестирование связи при подключении через GPRS или VPN

С помощью Web-конфигуратора можно выполнить тестирование связи при установленном соединении через GPRS или VPN. Для этого необходимо выбрать вкладку «**Утилиты**». В открывшемся окне ввести имя сервера и нажать «**Проверить**» (см. рисунок Д.16).



Рисунок Д.16 – Окно «Утилиты»

По окончании тестирования результат проверки отобразится в строке под именем (адресом) сервера.





61153, г. Харьков, ул. Гвардейцев Широнинцев, 3А

Тел.: (057) 720-91-19

Факс: (057) 362-00-40

Сайт: [owen.ua](http://owen.ua)

Отдел сбыта: [sales@owen.ua](mailto:sales@owen.ua)

Группа тех. поддержки: [support@owen.ua](mailto:support@owen.ua)

---

Пер. № ukr\_258