

ОВЕН РД55-ДД

Реле тиску

Настанова щодо експлуатування
APAB.406423.002 HE

Цю настанову призначено для ознайомлення обслуговуючого персоналу з побудовою, монтажем та експлуатуванням механічного реле диференціального тиску ОВЕН РД55 (далі – «пристрій»).

Пристрій виготовляється у різних модифікаціях, зашифрованих у кодї повного умовного позначення:

ОВЕН РД55-ДДХ-У-З

Верхня межа уставки перепаду тиску:

0,2 – 0,2 МПа
0,35 – 0,35 МПа
0,6 – 0,6 МПа

Максимальний робочий тиск:

1,65 – 1,65 МПа
3,3 – 3,3 МПа

Механічне присіднання до процесу:

1 – G1/2"
2 – G1/4"

1 Призначення та функції

Пристрій призначено для комутації електричних кіл залежно від зміни різниці двох тисків у системах з рідким та газоподібним середовищем.

Область застосування – теплопостачання, водопостачання, вентиляція, машинобудування.

2 Технічні характеристики та умови експлуатування

Таблиця 2.1 – Технічні характеристики

Найменування параметра		Значення		
		РД55-ДД0,2	РД55-ДД0,35	РД55-ДД0,6
Загальні характеристики				
Робоче середовище		Рідини, пара, газу, парогазові та газові суміші, неагресивні до мідних сплавів		
Діапазон задаваної уставки перепаду тиску (P _{уст.})		50...200 кПа	50...350 кПа	100...600 кПа
Максимальний робочий тиск		1,65 МПа	1,65 МПа	3,3 МПа
Диференціал (P _{диф.}) залежно від P _{уст.} при T _{навк.} = 25 °С		20...40 кПа	30...50 кПа	50...90 кПа
Максимальний струм на контактній групі	Напруга змінного струму 125 VAC	Неіндуктивне навантаж.	20 А	
		Повне навантаж.	15 А	
		Пусковий струм	72 А	
	Напруга змінного струму 250 VAC	Неіндуктивне навантаж.	10 А	
		Повне навантаж.	8 А	
		Пусковий струм	72 А	
	Напруга постійного струму 24 VDC	Неіндуктивне навантаж.	10 А	
		Повне навантаж.	8 А	
		Пусковий струм	64 А	
Підведення тиску до пристрою		G1/2"; G1/4"		
Похибка спрацьовування реле		±15 %		
Керуючий вихід		Реле, SPDT		
Підключення сигнальних проводів		До гвинтових клем пристрою		
Підключення штуцера P1		Зона зниженого тиску		
Підключення штуцера P2		Зона підвищеного тиску		
Діаметр трижильного кабелю, який підключають		3...8 мм		

Продовження таблиці 2.1

Найменування параметра	Значення		
	РД55-ДД0,2	РД55-ДД0,35	РД55-ДД0,6
Конструктивні параметри			
Габаритні та приєднувальні розміри	Див. <i>рисунок 4.1</i>		
Ступінь захисту корпусу за ДСТУ EN 60529	IP20		
Маса пристрою, не більше: • без упаковки • в упаковці	400 г 450 г		
Характеристики надійності			
Термін служби, не менше	10 років		
Умови експлуатування			
Температура навколишнього середовища (T _{навк.})	-20...+65 °С		
Температура вимірюваного середовища	-40...+120 °С		
Відносна вологість, не більше	85 % (при +25 °С)		
Атмосферний тиск	84...106,7 кПа		

3 Заходи безпеки



УВАГА

На клемнику присутня небезпечна для життя напруга величиною до 250 В. Будь-які підключення до пристрою та роботи з його технічного обслуговування слід проводити тільки при відключеному електроживленні пристрою та зовнішніх пристроїв.

За способом захисту від ураження електричним струмом пристрій належить до класу I за ДСТУ EN 61140.

Під час експлуатування та технічного обслуговування слід дотримуватися вимог таких нормативних документів: «Правила технічної експлуатації електроустановок споживачів» та «Правила улаштування електроустановок».

Інших заходів безпеки слід дотримуватися згідно з правилами техніки безпеки, що поширюються на обладнання, спільно з яким (або у складі якого) використовується пристрій.

4 Монтаж та підключення



УВАГА

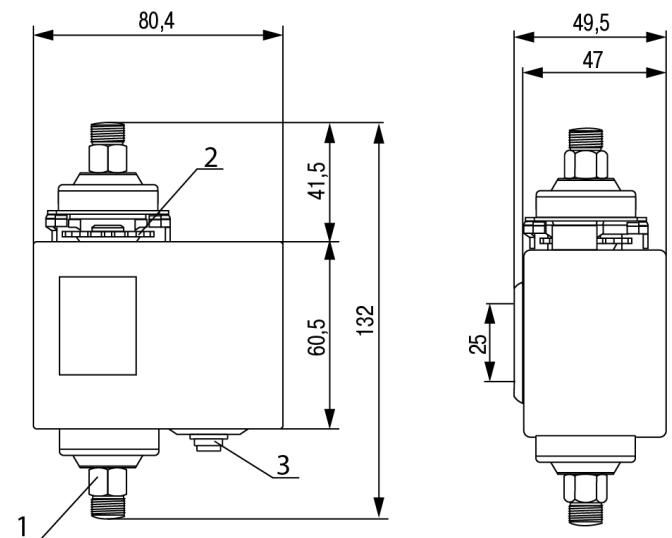
Перед установленням пристрою слід переконаватися, що:
• габаритні та приєднувальні розміри на технологічному об'єкті відповідають розмірам пристрою (див. *рисунок 4.1*);
• робоче середовище неагресивне до матеріалів пристрою, що контактують з ним.

Недотримання цієї вказівки може призвести до серйозного пошкодження/поломки обладнання та/або пристрою.



НЕБЕЗПЕКА

Монтаж, демонтаж і заміну пристрою повинен проводити кваліфікований персонал при повністю знеструмленому обладнанні.



де: 1 – P2 (штуцер високого тиску); 2 – механізм задання уставки; 3 – кабельний ввід

Рисунок 4.1 – Габаритні та приєднувальні розміри пристрою

Для установлення пристрою слід:

1. Розпакувати пристрій і здійснити зовнішній огляд корпусу пристрою та аксесуарів на предмет пошкоджень. Перевірити комплектність відповідно до розділу 11.
2. Підключити сигнальний кабель через кабельний ввід. Для цього слід:
 - a. Відкрутити гвинт і зняти корпус пристрою.
 - b. Протягнути сигнальний кабель через кабельний ввід (можна використовувати кабельний ввід PG11 з комплекту постачання).
 - c. Підключити кабель до гвинтових клем реле (див. рисунок 5.1).
 - d. Надіти кришку корпусу назад і закріпити її гвинтом.
3. Налаштувати уставку (див. розділ 5) обертанням налаштувального коліщатка.
4. Підключити пристрій до вимірюваного середовища через штуцери.
5. Установити пристрій на кронштейн з комплекту постачання.

5 Принцип роботи

Під час монтажу пристрою (див. розділ 4) необхідно задати уставку $P_{уст.}$ за допомогою налаштувального коліщатка 2 (див. рисунок 4.1). Якщо різниця тисків (ΔP) нижче заданої уставки, то реле знаходиться у відключеному стані: контакти 1 і 5 замкнуті, а контакти 1 і 3 розімкнуті.

Якщо різниця тисків вище заданої уставки, то відбувається переключення однополюсного механічного контакту (контакти 1 і 5 розмикаються, а контакти 1 і 3 – замикаються).

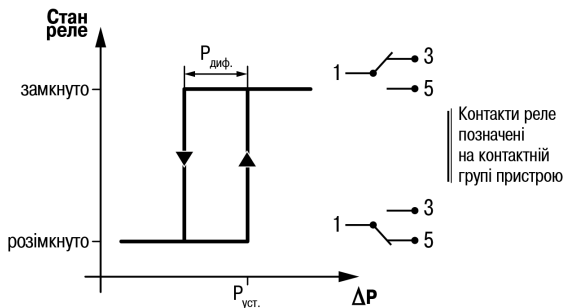


Рисунок 5.1 – Діаграма спрацювання реле

Якщо різниця тисків стає $P_{уст.} - P_{диф.}$ (де $P_{диф.}$ – фіксований диференціал, див. таблицю 2.1), то реле повертається у відключений стан, контакти 1 і 5 повинні бути замкнуті, а контакти 1 і 3 – розімкнуті.

6 Можливі несправності

Таблиця 6.1 – Список можливих несправностей та способи їх усунення

Несправність	Причина	Усунення несправності
Реле не спрацьовує	Значення уставки перепаду тиску не входить у діапазон вимірюваного тиску	Задати уставку перепаду тиску відповідно до технічних характеристик використовуваного пристрою
	Обрив у колі керування	Знайти та усунути обрив
	Неправильно підключені штуцери високого та низького тиску	Перепідключити пристрій (див. розділ 4)

7 Технічне обслуговування

Під час виконання робіт з технічного обслуговування пристрою слід дотримуватися заходів безпеки з розділу 3.

Рекомендується періодично (не рідше одного разу на півроку) проводити технічне обслуговування пристрою, яке складається з таких процедур:

- перевірка кріплення пристрою;
- видалення бруду з корпусу пристрою.



УВАГА

Заборонено використовувати агресивні засоби для чищення та гострі предмети для очищення корпусу.

8 Маркування

На пристрій наносяться:

- найменування пристрою;
- ступінь захисту корпусу за ДСТУ EN 60529;
- знак відповідності технічним регламентам;
- клас захисту від ураження електричним струмом за ДСТУ EN 61140;
- штрихкод, заводський номер і рік випуску;
- товарний знак.

На споживчу тару нанесені:

- найменування пристрою;
- штрихкод, заводський номер і рік випуску;
- поштова адреса підприємства-виробника.

9 Пакування, консервація та утилізація

Пакування пристрою проводиться відповідно до ДСТУ 8281 в індивідуальну споживчу тару, виконану з гофрованого картону.

Консервацію пристрою не передбачено.

Пристрій не містить дорогоцінних металів. Порядок утилізації визначає організація, що експлуатує пристрій.

10 Транспортування та зберігання

Пристрій потрібно транспортувати у закритому транспорті будь-якого виду. Кріплення тари у транспортних засобах слід проводити згідно з правилами, що діють на відповідних видах транспорту.

Транспортувати пристрої слід при температурі навколишнього повітря від мінус 40 до +85 °С з дотриманням заходів захисту від ударів і вібрацій.

Пристрої потрібно зберігати у тарі виробника при температурі навколишнього повітря від 5 до 40 °С в опалювальних сховищах. У повітрі не повинні бути присутніми агресивні домішки.

Перевезення слід здійснювати в транспортній тарі поштучно або у контейнерах.

Пристрій слід зберігати на стелажах. Допустимий термін зберігання пристрою – не більше 12 місяців.

11 Комплектність

Пристрій	1 шт.
Паспорт та гарантійний талон	1 екз.
Настанова щодо експлуатування	1 екз.
Комплект кріплення	1 к-т
Кабельний ввід PG11	1 шт.



ПОПЕРЕДЖЕННЯ

Виробник залишає за собою право внесення доповнень до комплектності пристрою. Повна комплектність вказується у паспорті.

61153, м. Харків, вул. Гвардійців Широнінців, 3А
 тел.: (057) 720-91-19; 0-800-21-01-96 (багатоканальний)
 тех. підтримка: support@owen.ua
 відділ продажу: sales@owen.ua
 www.owen.ua
 реєстр.: 2-UK-103689-1.6