

# ОВЕН БП14Б-Д4.Х-Х

## БЛОК ЖИВЛЕННЯ БАГАТОКАНАЛЬНИЙ

### Коротка настанова


**УВАГА**

Монтаж на місці кріплення слід проводити **тільки при вимкненому живленні** пристрою і всіх підключених до нього приладів.


**УВАГА**

При підключенні навантаження до виходу пристрою слід **дотримуватися полярності!** Неправильне підключення може призвести до виходу обладнання з ладу.


**ПОПЕРЕДЖЕННЯ**

Для монтажу необхідно використовувати тільки спеціальний інструмент для проведення електромонтажних робіт.

**Особливості пристрою:**

- обмеження вихідної перенапруги та струму;
- захист входу від перенапруги та імпульсних завад;
- захист від перевантаження, короткого замикання та перегрівання;
- наявність гальванічно ізованих каналів живлення датчиків.

**Технічні характеристики**

Найменування		Значення			
		БП14Б-Д4.2-24	БП14Б-Д4.4-24	БП14Б-Д4.2-36	БП14Б-Д4.4-36
Вихідні параметри	Номинальна напруга	24 В		36 В	
	Максимальний струм навантаження ( $I_{max}$ )	0,29 А	0,145 А	0,19 А	0,095 А
	Кількість каналів	2	4	2	4
	Сумарна потужність	14 Вт			
	Потужність у каналі	7 Вт	3,5 Вт	7 Вт	3,5 Вт
	Допустиме відхилення напруги, у тому числі:				
	• нестабільність вихідної напруги від вхідної напруги • нестабільність вихідної напруги від вхідного струму (від 0,1 $I_{max}$ до $I_{max}$ ) • коефіцієнт температурної нестабільності	± 2 % ± 0,2 % ± 0,2 % ± 0,02 %/°C			
Амплітуда пульсації вихідної напруги	60 мВ				
Вхідні параметри	Напруга живлення змінного струму	90...264 В			
	Частота змінного струму	47...63 Гц			
	Напруга живлення постійного струму	110...370 В			
	Номинальний струм споживання, не більше	0,15 А		0,13 А	
	ККД при номінальному навантаженні, не менше	85 %			
Захисти	Тип захисту від перевантаження – обмеження вихідного струму: поріг обмеження вихідного струму	1,2...1,8 $I_{max}$			
	Рівень задіювад за ДСТУ EN 61204-3	група С			
Безпека та EMC	Ступінь захисту за ДСТУ EN 60529	IP20			
	Клас захисту від ураження електричним струмом за ДСТУ EN 61140	II			
	Електрична міцність ізоляції:				
	• вхід-вихід, вихід-вихід • вхід-корпус	2000 В 3000 В			
Навколишнє середовище	Діапазон температур навколишнього середовища:				
	• робочий • за спецзамовленням	мінус 20...+50 °C мінус 40...+50 °C			
	Температура зберігання та транспортування	мінус 25...+55 °C			
Інше	Термін гарантійного обслуговування	30 місяців			
	Маса, не більше	0,135 кг			

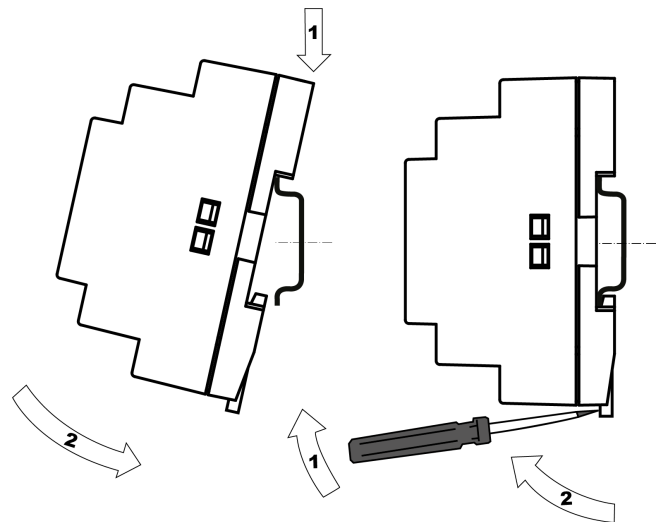
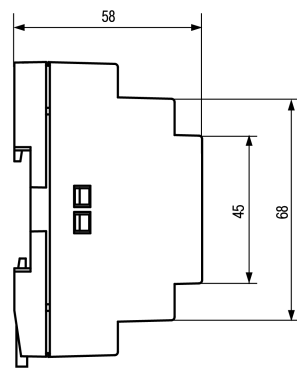
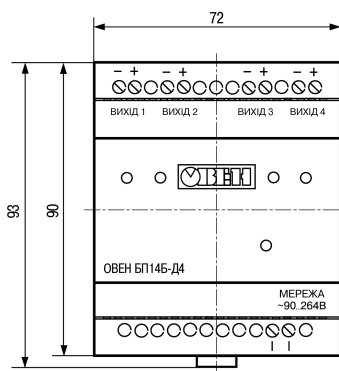
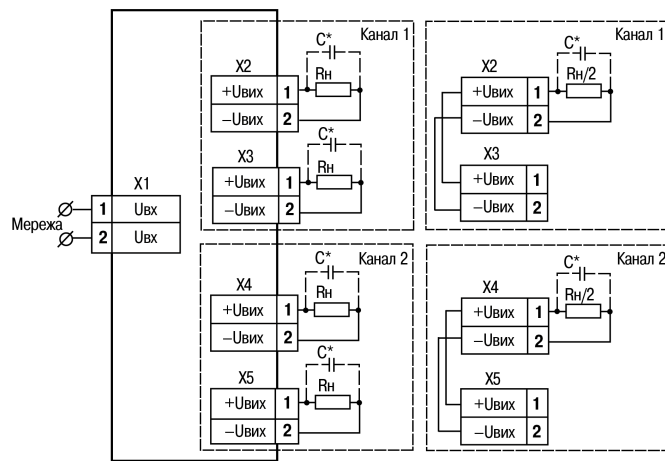
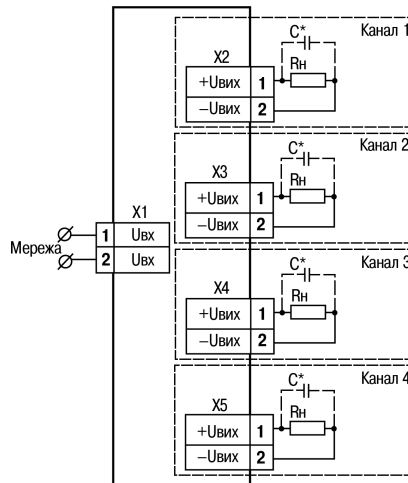


Рисунок 1 - Габаритні розміри пристрою

Рисунок 2 - Монтаж (1) і демонтаж (2) пристрою



1)



2)



**ПОПЕРЕДЖЕННЯ**

\* Якщо довжина проводів між блоком і навантаженням понад 1 м і на вході навантаження відсутні відні конденсатори, рекомендовано паралельно навантаженню підключити керамічний конденсатор ємністю не менше 0,1 мкФ і напругою  $\geq 1,5$  Увих блоку, який використовується.

Рисунок 3 - Схема підключення (1) БП14Б-Д4.2-Х і (2) БП14Б-Д4.4-Х

61153, м. Харків, вул. Гвардійців Широнінців, 3А  
 тел.: (057) 720-91-19  
 тех. підтримка 24/7: 0-800-21-01-96, support@owen.ua  
 відділ продажу: sales@owen.ua  
 www.owen.ua  
 реєстр.: 2-УК-101440-1.2

