

ОВЕН ПДУ-4.1 [M01]

Датчик уровня поплавковый
Руководство по эксплуатации

Настоящее Руководство предназначено для ознакомления обслуживающего персонала с монтажом и эксплуатацией датчика уровня поплавкового ОВЕН ПДУ-4.1 [M01] (далее – «датчик»).

Условное обозначение датчика: **ОВЕН ПДУ-4.1 [M01]**.

1 Назначение

Датчик предназначен для контроля (сигнализации) уровня жидкостей и веществ, не агрессивных к материалу датчика.

2 Технические характеристики и условия эксплуатации

Наименование параметра	Значение
Электрические параметры	
Схема подключения	двухпроводная
Коммутируемая мощность, не более	10 Вт
Коммутируемое напряжение постоянного тока, не более	100 В
Коммутируемый ток, не более	0,5 А
Пробивное напряжение постоянного тока, не менее	250 В
Контактное сопротивление в замкнутом состоянии, не более	100 мОм
Сопротивление изоляции, не менее	10 ¹⁰ Ом
Конструктивные параметры	
Габаритные размеры	см. рисунок 4.1
Расположение оси крепежного отверстия датчика в резервуаре	вертикально
Диаметр отверстия под крепление	11 мм
Материал корпуса датчика и поплавка	поливинилденфторид (ПВДФ)
Степень защиты по ДСТУ EN 60529	IP68
Масса, не более	20 г
Характеристики надежности	
Средняя наработка на отказ, не менее	10 ⁶ срабатываний
Срок службы, не менее	8 лет
Условия эксплуатации	
Температура рабочей среды	от -10 до +85 °С
Давление рабочей среды, не более	0,4 МПа
Плотность рабочей среды, не менее	0,9 г/см ³

3 Меры безопасности

По способу защиты от поражения электрическим током датчик относится к классу II по ДСТУ EN 61140.

При эксплуатации и техническом обслуживании необходимо соблюдать требования следующих нормативных документов: «Правила технічної експлуатації електроустановок споживачів» и «Правила улаштування електроустановок».



ВНИМАНИЕ

Подключение и отключение датчика должно проводиться только при отключенном электропитании.

Остальные меры безопасности должны соблюдаться согласно правилам техники безопасности, распространяющимся на оборудование, совместно с которым (или в составе которого) используется датчик.

4 Монтаж и подключение



ВНИМАНИЕ

Перед установкой датчика следует убедиться, что:

- габаритные и присоединительные размеры на технологическом объекте соответствуют размерам датчика (см. рисунок 4.1);
- рабочая среда неагрессивна по отношению к контактирующим с ней материалам датчика.

Несоблюдение данного указания может привести к серьезному повреждению/поломке оборудования и/или датчика.



ОПАСНОСТЬ

Монтаж, демонтаж и замену датчика должен проводить квалифицированный персонал при полном отсутствии рабочей среды и избыточного давления в резервуарах и магистралях, при полностью обесточенном оборудовании.



ВНИМАНИЕ

Монтаж датчика должен производиться при помощи штатной присоединительной резьбы. При монтаже датчик следует удерживать только за шток вблизи гайки. Ось датчика, вдоль которой перемещается поплавок, должна располагаться вертикально.

Для монтажа датчика следует:

1. Распаковать датчик и провести внешний осмотр корпуса и кабеля на предмет повреждений. Проверить комплектность в соответствии с разделом 11.
2. Подготовить отверстие для установки датчика.
3. Завести датчик в отверстие вертикально проводами наружу.
4. Снаружи закрепить датчик гайкой.

Подключение датчика схематично изображено на рисунке 4.2.

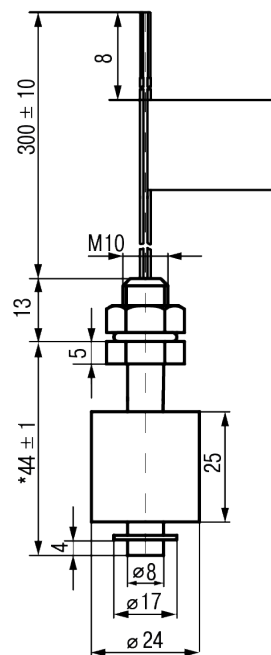


Рисунок 4.1 – Габаритные размеры

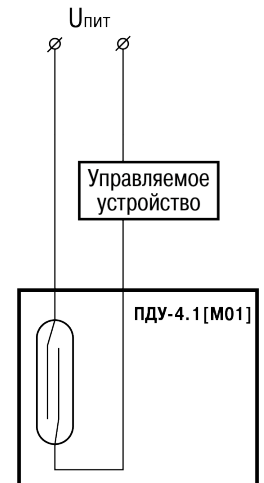


Рисунок 4.2 – Подключение датчика

5 Принцип работы

При повышении уровня жидкости происходит перемещение поплавка датчика, внутрь которого помещен магнит. Это приводит к замыканию контакта геркона. При понижении уровня контакт размыкается.

Принцип действия датчика представлен на рисунке 5.1.

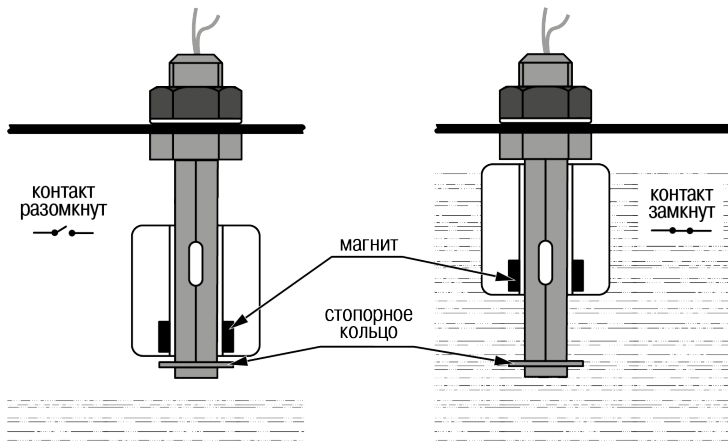


Рисунок 5.1 – Принцип действия

6 Возможные неисправности

Неисправность	Причина	Метод устранения
Выходной сигнал отсутствует	Обрыв цепи питания	Найти и устранить обрыв
	Короткое замыкание в цепи питания	Найти и устранить замыкание

7 Техническое обслуживание

Во время выполнения работ по техническому обслуживанию датчика следует соблюдать меры безопасности из *раздела 3*.

Рекомендуется периодически (не реже одного раза в полгода) проводить техническое обслуживание датчика, которое включает следующие процедуры:

- проверку крепления датчика;
- удаление грязи с корпуса датчика.



ВНИМАНИЕ

В ходе очистки корпуса датчика запрещено использовать агрессивные чистящие средства и острые предметы.

8 Маркировка

На датчик наносятся:

- наименование;
- степень защиты корпуса по ДСТУ EN 60529;
- номинальный ток, А;
- род питающего тока и напряжение питания;
- знак соответствия техническим регламентам;
- товарный знак.

9 Упаковка

Датчик упаковывается в потребительскую тару в соответствии с ДСТУ 8281.

Упаковка датчика должна соответствовать документации предприятия-изготовителя и обеспечивать сохранность датчика при хранении и транспортировании.

Допускается использование другого вида упаковки по согласованию с Заказчиком.

10 Транспортирование и хранение

Датчик должен транспортироваться в закрытом транспорте любого вида. Крепление тары в транспортных средствах следует производить согласно правилам, действующим на соответствующих видах транспорта.

Транспортирование датчиков должно осуществляться при температуре окружающего воздуха от минус 25 до +55 °С с соблюдением мер защиты от ударов и вибраций.

Перевозку следует осуществлять в транспортной таре поштучно или в контейнерах.

Датчики должны храниться в таре изготовителя при температуре окружающего воздуха от 5 до 40 °С в отопляемых хранилищах. В воздухе не должны присутствовать агрессивные примеси.

Датчик следует хранить на стеллажах. Срок хранения датчика – 5 лет.

11 Комплектность

Датчик	1 шт.
Паспорт и гарантийный талон	1 экз.
Руководство по эксплуатации	1 экз.



ПРЕДУПРЕЖДЕНИЕ

Изготовитель оставляет за собой право внесения дополнений в комплектность изделия. Полная комплектность указывается в паспорте.

61153, г. Харьков, ул. Гвардейцев Широнинцев, 3А
 тел.: (057) 720-91-19, факс: (057) 362-00-40
 тех. поддержка 24/7: 0-800-21-01-96, support@owen.ua
 отдел продаж: sales@owen.ua
 www.owen.ua
 per.: 2-RU-57784-1.4