



ОВЕН ПЕ210

Шлюз сетевой для доступа к сервису OwenCloud



Руководство по эксплуатации

АРАВ.424119.001 РЭ

06.2020

версия 1.4

Содержание

| | |
|--|-----------|
| Предупреждающие сообщения | 3 |
| Введение | 4 |
| Используемые аббревиатуры | 5 |
| 1 Назначение | 6 |
| 2 Технические характеристики и условия эксплуатации | 7 |
| 2.1 Технические характеристики | 7 |
| 2.2 Условия эксплуатации | 7 |
| 3 Меры безопасности | 8 |
| 4 Монтаж | 9 |
| 5 Подключение | 10 |
| 5.1 Рекомендации по подключению | 10 |
| 5.2 Назначение клемм | 10 |
| 5.3 Подключение по интерфейсу RS-485 | 11 |
| 6 Устройство и принцип работы | 12 |
| 6.1 Устройство | 12 |
| 6.2 Принцип работы | 12 |
| 6.3 Индикация и управление | 12 |
| 7 Настройка | 14 |
| 7.1 Подключение к ПО «OWEN Configurator» | 14 |
| 7.2 Настройка сетевых параметров шлюза | 15 |
| 7.3 Подключение приборов к облачному сервису OwenCloud | 15 |
| 7.4 Ограничение обмена данными при работе с облачным сервисом | 16 |
| 7.5 Задание идентификатора для подключения к облачному сервису | 16 |
| 7.6 Восстановление заводских настроек | 16 |
| 8 Техническое обслуживание | 17 |
| 8.1 Общие указания | 17 |
| 9 Комплектность | 18 |
| 10 Маркировка | 18 |
| 11 Упаковка | 18 |
| 12 Транспортирование и хранение | 18 |

Предупреждающие сообщения

В данном руководстве применяются следующие предупреждения:



ОПАСНОСТЬ

Ключевое слово ОПАСНОСТЬ сообщает о **непосредственной угрозе опасной ситуации**, которая приведет к смерти или серьезной травме, если ее не предотвратить.



ВНИМАНИЕ

Ключевое слово ВНИМАНИЕ сообщает о **потенциально опасной ситуации**, которая может привести к небольшим травмам.



ПРЕДУПРЕЖДЕНИЕ

Ключевое слово ПРЕДУПРЕЖДЕНИЕ сообщает о **потенциально опасной ситуации**, которая может привести к повреждению имущества.



ПРИМЕЧАНИЕ

Ключевое слово ПРИМЕЧАНИЕ обращает внимание на полезные советы и рекомендации, а также информацию для эффективной и безаварийной работы оборудования.

Ограничение ответственности

Ни при каких обстоятельствах ООО «ВО ОВЕН» и его контрагенты не будут нести юридическую ответственность и не будут признавать за собой какие-либо обязательства в связи с любым ущербом, возникшим в результате установки или использования прибора с нарушением действующей нормативно-технической документации.

Введение

Настоящее руководство по эксплуатации предназначено для ознакомления с устройством, принципом работы и техническим обслуживанием шлюза сетевого для доступа к сервису OwenCloud ОВЕН ПЕ210 (далее по тексту «прибор», «шлюз»).

Подключение, регулировка и техобслуживание прибора должны производиться только квалифицированными специалистами после прочтения настоящего руководства по эксплуатации.

Обозначение прибора при заказе: **ОВЕН ПЕ210-230** и **ОВЕН ПЕ210-24**.

Шлюз выпускается согласно ТУ У 26.3-35348663-072:2020.

ООО «ВО ОВЕН» заявляет, что прибор соответствует Техническому регламенту по электромагнитной совместимости оборудования и Техническому регламенту низковольтного электрического оборудования. Полный текст декларации о соответствии доступен на странице прибора на сайте owen.ua.

Используемые аббревиатуры

ПК – персональный компьютер.

DHCP – сетевой сервис автоматического присвоения IP-адресов и установки других сетевых параметров.

OwenCloud – облачный сервис, который применяется для удаленного мониторинга, управления и хранения архивов данных приборов, используемых в системах автоматизации.

USB – последовательный интерфейс для подключения периферийных устройств к вычислительной технике.

1 Назначение

Шлюз сетевой ПЕ210 предназначен для подключения приборов компании «ОВЕН» и других производителей к облачному сервису OwenCloud. Для связи с приборами в ПЕ210 встроен интерфейс RS-485.

Шлюз сетевой ПЕ210 имеет два исполнения по напряжению питания:

- ОВЕН ПЕ210-230 – с номинальным напряжением питания 230 В переменного тока;
- ОВЕН ПЕ210-24 – с номинальным напряжением питания 24 В постоянного тока.

2 Технические характеристики и условия эксплуатации

2.1 Технические характеристики

Таблица 2.1 – Технические характеристики

| Характеристика | Значение |
|----------------------------------|--|
| Питание | |
| ПЕ210-230 | |
| Напряжение питания | ~85...264 В (номинальное ~230 В) |
| Частота тока | 45...65 Гц |
| ПЕ210-24 | |
| Напряжение питания | 10...48 В (номинальное = 24 В) |
| Потребляемая мощность, не более | 6 ВА (для ПЕ210-230); 6 Вт (для ПЕ210-24) |
| Гальваническая изоляция | Есть, основная усиленная |
| Электрическая прочность изоляции | 2300 В, переменный ток (ДСТУ EN 62368-1) |
| Интерфейсы | |
| Для подключения прибора к шлюзу: | |
| Тип интерфейса | RS-485 |
| Скорость передачи данных | от 1200 до 115200 bps |
| Для подключения к OwenCloud | Ethernet 10 Mbit 100 Mbit |
| Для конфигурирования | USB 2.0 (MicroUSB) Ethernet 10/100 Mbit |
| Общие параметры | |
| Габаритные размеры | 90 x 62 x 53,6 мм |
| Степень защиты корпуса | IP20 |
| Средний срок службы | 10 лет |
| Масса, не более | 0,25 кг |

2.2 Условия эксплуатации

Условия эксплуатации:

- температура окружающего воздуха от минус 40 до плюс 55 °С;
- относительная влажность воздуха не более 80 % (при +25 °С без конденсации влаги);
- атмосферное давление от 84 до 106,7 кПа;
- закрытые взрывобезопасные помещения без агрессивных паров и газов.

По устойчивости к механическим и климатическим воздействиям при эксплуатации прибор соответствует ДСТУ IEC 60068-2.

3 Меры безопасности

Во время эксплуатации и технического обслуживания следует соблюдать требования следующих документов:

- «Правила технічної експлуатації електроустановок споживачів»;
- «Правила улаштування електроустановок».



ОПАСНОСТЬ

Во время эксплуатации прибора открытые контакты клеммника находятся под напряжением, опасным для жизни человека.

Прибор следует устанавливать в специализированных шкафах, доступ внутрь которых разрешен только квалифицированным специалистам. Любые подключения к прибору и работы по его техническому обслуживанию следует производить только при отключенном питании прибора и подключенных к нему устройств.

Не допускается попадание влаги на контакты выходных разъемов и внутренние элементы прибора.



ВНИМАНИЕ

Запрещается использование прибора при наличии в атмосфере кислот, щелочей, масел и иных агрессивных веществ.

4 Монтаж

Прибор устанавливается в шкафу электрооборудования. Конструкция шкафа должна обеспечивать защиту прибора от попадания влаги, грязи и посторонних предметов.

Для установки прибора следует выполнить действия:

1. Убедиться в наличии свободного пространства для подключения прибора и прокладки проводов.
2. Закрепить прибор на DIN-рейке или на вертикальной поверхности при помощи винтов.

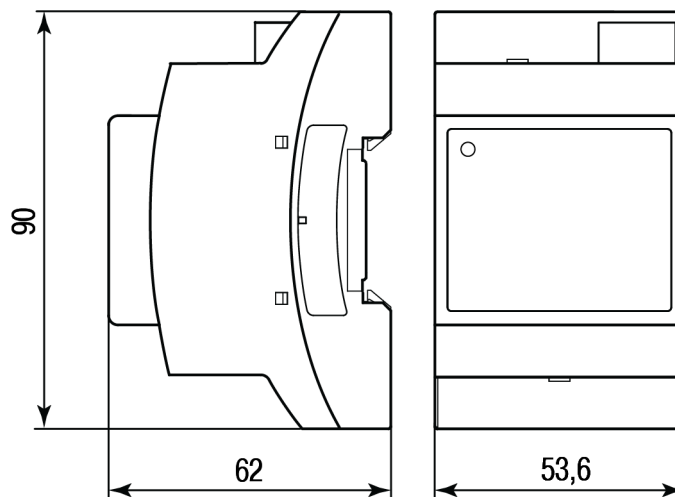


Рисунок 4.1 – Габаритные размеры

Для крепления с помощью винтов следует выполнить действия:

1. Выдвинуть пластмассовые крепления до максимального положения (до щелчка). Крепление будет зафиксировано.
2. Закрепить винтами прибор на поверхности через отверстия в креплениях.

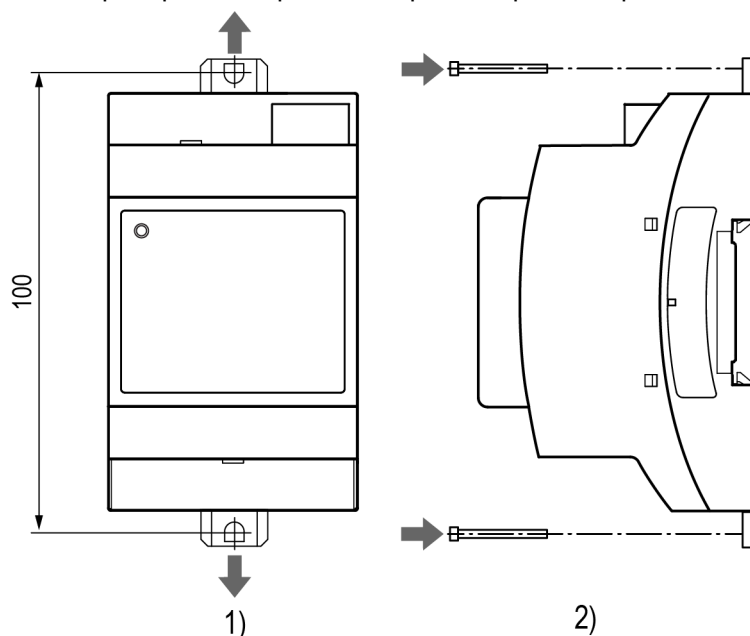


Рисунок 4.2 – Крепление винтами

5 Подключение

5.1 Рекомендации по подключению

Монтаж внешних связей осуществляется проводом сечением не более 0,75 мм².

При использовании многожильных проводов необходимо использовать наконечники.

Подключить прибор к сети Ethernet, используя кабель типа «витая пара» категории не ниже 5E. На конце кабеля должен быть смонтирован разъем RJ45.



ВНИМАНИЕ

Для работы шлюза должен быть обеспечен выход в Интернет по сети Ethernet.



ВНИМАНИЕ

Подключение и техническое обслуживание производится только при отключенном питании шлюза и подключенных к нему устройств.



ВНИМАНИЕ

Не допускается подключение к одной клемме двух и более проводов.



ПРИМЕЧАНИЕ

Прибор не предназначен для подключения питания к распределённым сетям питания 24 В постоянного тока. Длина кабеля питания от источника до прибора должна быть не более 30 метров.

Для соединения приборов по интерфейсу RS-485 применяется экранированная витая пара проводов, к которым предъявляются следующие требования: сечение не менее 0,2 мм² и погонная емкость не более 60 пФ/м. Общая длина линии RS-485 не должна превышать 1000 м. На концах линии RS-485 длиной более 10 м необходимо установить согласующие резисторы 120 Ом.

После подключения закрыть клеммы крышками, входящими в комплект поставки.

5.2 Назначение клемм

Клеммы для подключения питания и приборов по сети RS-485 расположены под крышками корпуса.

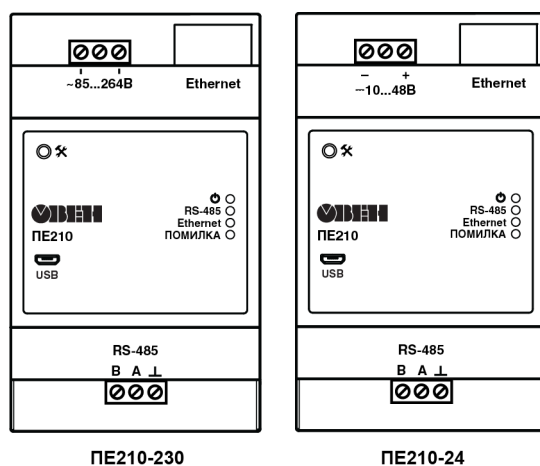


Рисунок 5.1 – Назначение клемм

5.3 Подключение по интерфейсу RS-485

На [рисунке 5.2](#) и [рисунке 5.3](#) представлена схема подключения шлюза к прибору по интерфейсу RS-485. В зависимости от исполнения прибора следует использовать соответствующую схему.

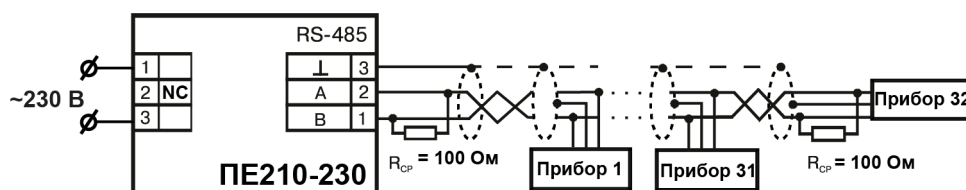


Рисунок 5.2 – Схема подключения ПЕ210 с номинальным напряжением питания 230 В переменного тока

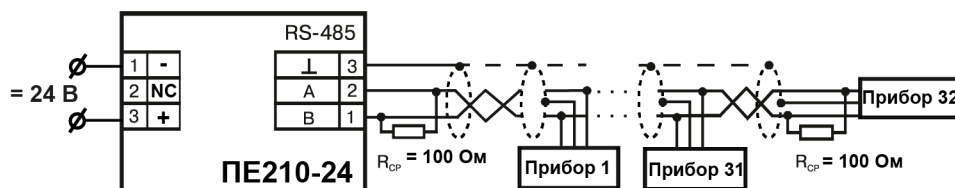


Рисунок 5.3 – Схема подключения ПЕ210 с номинальным напряжением питания 24 В постоянного тока

6 Устройство и принцип работы

6.1 Устройство

Прибор выпускается в пластмассовом корпусе. Основные элементы показаны на [рисунке 6.1](#).

Цифрами на рисунке обозначены:

- 1 — корпус прибора;
- 2 — сервисная кнопка;
- 3 — разъем micro USB для настройки шлюза;
- 4 — клеммник для подключения по интерфейсу RS-485
- 5 — индикаторы состояния прибора;
- 6 — разъем порта Ethernet (RJ45);
- 7 — клеммник питания.

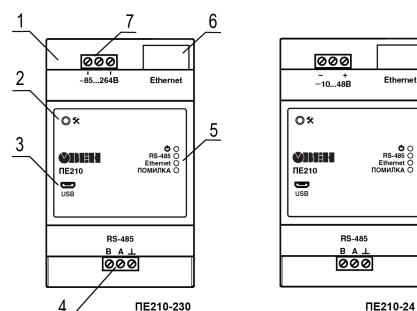


Рисунок 6.1 – Общий вид прибора

6.2 Принцип работы

При запуске прибор автоматически осуществляет выход в Интернет и соединяется с сервером OwenCloud. Для соединения используется уникальный идентификатор, установленный в ПО «OWEN Configurator» (по умолчанию равен заводскому номеру). Если соединение не устанавливается с четырех попыток, шлюз перезагружается.

После установки соединения с облачным сервисом прибор переходит в режим ожидания команд от сервера и передачи их в линию RS-485. При этом прибор производит получение данных из линии RS-485 и запоминает их в буфере и передает на сервер OwenCloud.

Шлюз перезагружается автоматически один раз в 12 часов, считая от времени включения, если в этот момент не передаются данные на сервер.

Шлюз конфигурируется по протоколу ModBus.

При необходимости следует задать IP-адрес и сетевые настройки вручную в ПО «OWEN Configurator».


В качестве идентификатора для подключения к облачному сервису следует использовать заводской номер шлюза. При подключении прибора к порту USB подача основного питания прибора не требуется.

6.3 Индикация и управление

На лицевой панели прибора расположены элементы индикации и управления:

- 4 светодиода;
- сервисная кнопка.

Таблица 6.1 – Индикация прибора

| Индикатор | Состояние индикатора | Назначение |
|---|--------------------------------------|--|
| Питание  (зеленый) | Включен | Напряжение питания прибора подано |
| RS-485 (зеленый) | Мигает | Передача данных по RS-485 |
| Ethernet (зеленый) | Мигает | Передача данных по Ethernet |
| ПОМИЛКА (красный) | Выключен | Сбои отсутствуют |
| | Непрерывно светится | Авария аппаратных средств и/или сбой встроенного ПО. |
| | 500 мс светится, 2500 мс не светится | Невозможность установить соединение с облачным сервером |
| | 500 мс светится, 500 мс не светится | Невозможность выхода в интернет, сбой DNS или DHCP, если включен режим работы по общему DHCP |

Сервисная кнопка выполняет следующие функции:

- установка IP-адреса ([раздел 7.2](#));
- восстановление заводских настроек ([раздел 7.6](#)).

На разъеме Ethernet расположено два светодиода, которые отображают состояние связи и передачи пакетов в сети Ethernet.

7 Настройка

7.1 Подключение к ПО «OWEN Configurator»

Настройка прибора производится в ПО «OWEN Configurator» (скачать ПО можно в одноименном разделе на странице прибора на сайте owen.ua).

Подключение прибора к ПО «OWEN Configurator» может производиться по интерфейсам:

- USB (разъем micro USB),
- Ethernet.



ПРИМЕЧАНИЕ

Для подключения прибора к порту USB подача основного питания прибора не требуется, так как питание осуществляется от порта USB.

Для подключения по интерфейсу Ethernet необходимо подать основное питание на прибор.

Для выбора интерфейса следует выполнить действия:

1. Подключить прибор к ПК с помощью кабеля USB или по интерфейсу Ethernet.
2. Открыть ПО «OWEN Configurator».
3. В выпадающем меню «Интерфейс» выбрать:
 - Ethernet – для подключения по каналу Ethernet,
 - STMicroelectronics Virtual COM Port – для подключения по USB.

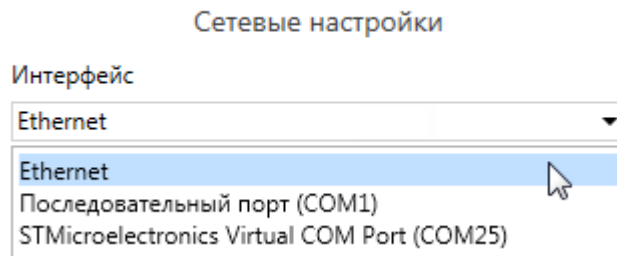


Рисунок 7.1 – Меню выбора интерфейса

Дальнейшие шаги для поиска устройства зависят от выбора интерфейса.

Чтобы найти и добавить в проект прибор, подключенный по интерфейсу Ethernet, следует выполнить действия:

1. Выбрать «Найти одно устройство».
2. Ввести IP-адрес подключенного прибора.
3. Нажать кнопку «Найти». В окне отобразится прибор с указанным IP-адресом.



ПРЕДУПРЕЖДЕНИЕ

Значение IP-адреса по умолчанию (заводская настройка) — **192.168.1.99**.

4. Выбрать устройство (отметить галочкой) и нажать ОК. Устройство будет добавлено в проект.

Чтобы найти и добавить в проект прибор, подключенный по интерфейсу USB, следует выполнить действия:

1. В выпадающем меню выбрать протокол Mx210,

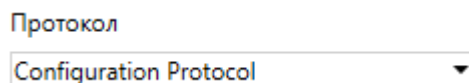


Рисунок 7.2 – Выбор протокола Mx210

2. Выбрать «Найти одно устройство»,
3. Ввести адрес порта, к которому подключен прибор (по умолчанию — **1**),
4. Нажать кнопку «Найти». В окне отобразится прибор с указанным адресом.
5. Выбрать устройство (отметить галочкой) и нажать ОК. Устройство будет добавлено в проект.

Более подробная информация о подключении и работе с приборами приведена в *Справке* ПО «OWEN Configurator». Вызов справки в программе осуществляется при нажатии клавиши **F1**.

7.2 Настройка сетевых параметров шлюза

Если в сети присутствует DHCP-сервер, то настройка сетевых параметров не требуется. Режим получения адреса через DHCP включен в приборе по умолчанию.

При необходимости задать статический IP-адрес следует изменить значение параметра Режим DHCP в ПО «OWEN Configurator».

| Имя | Значение | Значен |
|---------------------------|---------------------------|----------------------------------|
| Сетевые настройки | | |
| Настройки Ethernet | | |
| Режим DHCP | Выкл | <input type="button" value="v"/> |
| Текущий IP адрес | Выкл | |
| Текущая маска подсети | Вкл | |
| Текущий IP адрес шлюза | Разовая установка кнопкой | |
| Установить IP адрес | 10.2.11.102 | |
| Установить маску подсети | 255.255.0.0 | |
| Установить IP адрес шлюза | 10.2.1.1 | |

Рисунок 7.3 – Настройка параметра «Режим DHCP»

- **Выкл** — задание статического IP-адреса.
- **Вкл** (по умолчанию) — установка динамического IP-адреса от DHCP-севера.
- **Разовая установка кнопкой** — автоматическая установка статического IP-адреса.

DHCP-сервер назначает сетевые настройки автоматически. DHCP-сервером может выступать роутер или управляемый коммутатор.

Для задания статического адреса вручную (**Режим DHCP = Выкл**) в ПО «OWEN Configurator» следует ввести значения параметров:

- Установка IP адреса.
- Установка маски подсети.
- Установка IP адреса шлюза.

Для установки IP-адреса с помощью сервисной кнопки следует выполнить действия:

1. Подключить шлюз к ПК по интерфейсу Ethernet.
2. Запустить ПО «OWEN Configurator».
3. Нажать кнопку «Назначение IP-адресов».
4. Следовать указаниям программы.

7.3 Подключение приборов к облачному сервису OwenCloud

Для подключения приборов к облачному сервису по RS-485 через шлюз следует:

1. Зайти на сайт [OwenCloud](#);
2. В разделе «Администрирование» выбрать **«Добавить прибор»**;
3. Выбрать уникальный идентификатор шлюза (по умолчанию — заводской номер);
4. Указать параметры приборов, подключенных к шлюзу по интерфейсу RS-485:
 - наименования;
 - сетевые адреса;
 - настройки RS-485.
5. Выбрать прибор из списка или указать перечень регистров обмена.



ПРИМЕЧАНИЕ

Шлюз в интерфейсе RS-485 поддерживает формат передачи с 8 бит данных. Режим передачи с 7 бит данных не поддерживается.

Рекомендуемые сетевые параметры интерфейса RS-485 для подключенных приборов и облачного сервиса:

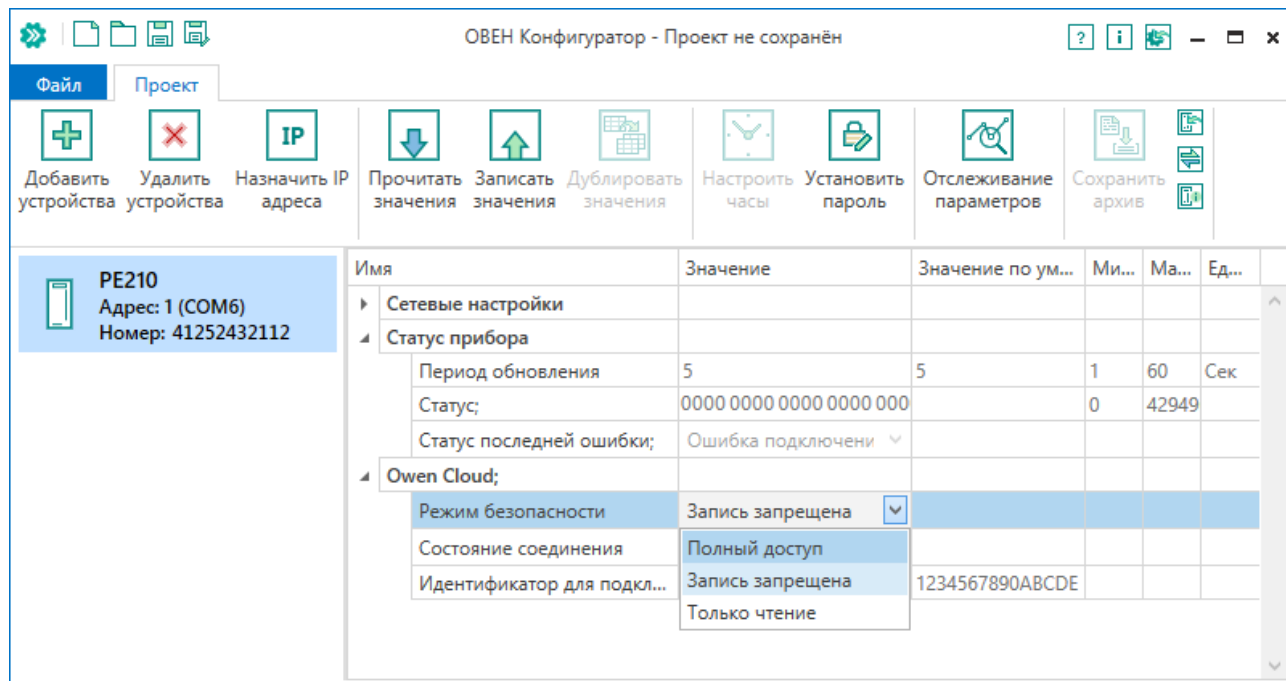
- число бит: 8;
- количество стоп-бит: 1;

- бит четности: нет.

Для соединения с сервером OwenCloud в локальной сети должен быть открыт порт 25001.

7.4 Ограничение обмена данными при работе с облачным сервисом

Приборы с интерфейсом RS-485, подключенные к шлюзу, можно защитить от нежелательного доступа через облачный сервис. Ограничение обмена данными с прибором следует настраивать в ПО «OWEN Configurator».



В разделе OwenCloud следует выбрать один из типов доступа:

- Полный доступ (по умолчанию) — разрешение на чтение и запись в приборы по любому протоколу.
- Запись запрещена — блокирование команды записи по протоколам OWEN или Modbus, чтение других протоколов пропускаются в RS-485.
- Только чтение — блокирование всех команд, кроме чтения по протоколам OWEN или Modbus.

7.5 Задание идентификатора для подключения к облачному сервису

Шлюз сетевой подключается к сервису OwenCloud, используя уникальный идентификатор. В качестве такого уникального идентификатора по умолчанию используется заводской номер шлюза. Идентификатор может быть изменен в настройках с помощью ПО «OWEN Configurator».



ВНИМАНИЕ

Не допускается задавать один и тот же идентификатор двум одновременно работающим приборам.

Если при регистрации в сервисе OwenCloud сообщается, что идентификатор занят, то необходимо задать другое значение этого параметра.

7.6 Восстановление заводских настроек

Для восстановления заводских настроек следует нажать удерживать сервисную кнопку в течение 12 секунд.

8 Техническое обслуживание

8.1 Общие указания

Во время выполнения работ по техническому обслуживанию прибора следует соблюдать требования безопасности из [раздела 3](#).

Техническое обслуживание прибора проводится не реже одного раза в 6 месяцев и включает следующие процедуры:

- проверка крепления прибора;
- проверка винтовых соединений;
- удаление пыли и грязи с клеммника прибора.

9 Комплектность

| Наименование | Количество |
|--------------------------------|------------|
| Прибор | 1 шт. |
| Краткое руководство | 1 шт. |
| Паспорт и Гарантийный талон | 1 экз. |
| Крышки на клеммные соединители | 1 компл. |



ПРЕДУПРЕЖДЕНИЕ

Изготовитель оставляет за собой право внесения дополнений в комплектность прибора.

10 Маркировка

На корпус прибора нанесены:

- наименование прибора;
- степень защиты корпуса по ДСТУ EN 60529;
- напряжение питания;
- потребляемая мощность;
- класс защиты от поражения электрическим током по ДСТУ EN 61140;
- знак соответствия техническим регламентам;
- заводской номер прибора;
- MAC-адрес.

На потребительскую тару нанесены:

- наименование прибора;
- знак соответствия техническим регламентам;
- заводской номер прибора;
- дата изготовления прибора.

11 Упаковка

Упаковка прибора производится в соответствии с ДСТУ 8281 в индивидуальную потребительскую тару, выполненную из гофрированного картона. Перед помещением в индивидуальную потребительскую тару каждый прибор должен упаковываться в пакет из полиэтиленовой пленки.

Упаковка прибора должна соответствовать документации предприятия-изготовителя и обеспечивать сохранность прибора при хранении и транспортировании.

Допускается использование другого вида упаковки по согласованию с Заказчиком.

12 Транспортирование и хранение

Прибор должен транспортироваться в закрытом транспорте любого вида. В транспортных средствах тара должна крепиться согласно правилам, действующим на соответствующих видах транспорта.

Транспортирование приборов должно осуществляться при температуре окружающего воздуха от минус 25 до плюс 55 °С с соблюдением мер защиты от ударов и вибраций.

Прибор следует перевозить в транспортной таре поштучно или в контейнерах.

Приборы должны храниться в таре изготовителя при температуре окружающего воздуха от 5 до 40 °С в отапливаемых хранилищах. В воздухе не должны присутствовать агрессивные примеси.

Прибор следует хранить на стеллажах.



61153, г. Харьков, ул. Гвардейцев Широнинцев, 3А
тел.: (057) 720-91-19
тех. поддержка 24/7: 0-800-21-01-96, support@owen.ua
отдел продаж: sales@owen.ua
www.owen.ua
2-RU-80035-1.4