



# ОВЕН МУ110-24/220.32Р

Модуль дискретного вивода



Руководство по эксплуатации

АРАВ.426433.009-02 РЭ

11.2020

версия 1.2

# Содержание

<b>Предупреждающие сообщения</b> .....	<b>3</b>
<b>Используемые аббревиатуры</b> .....	<b>4</b>
<b>Введение</b> .....	<b>5</b>
<b>1 Назначение</b> .....	<b>6</b>
<b>2 Технические характеристики и условия эксплуатации</b> .....	<b>7</b>
2.1 Технические характеристики .....	7
2.2 Условия эксплуатации .....	7
<b>3 Меры безопасности</b> .....	<b>8</b>
<b>4 Монтаж и демонтаж</b> .....	<b>9</b>
4.1 Установка .....	9
4.2 Отсоединение клеммных колодок .....	9
4.3 «Быстрая» замена .....	10
<b>5 Подключение</b> .....	<b>11</b>
5.1 Порядок подключения .....	11
5.2 Рекомендации по подключению .....	11
5.3 Защита энергонезависимой памяти от электромагнитных помех .....	11
5.4 Назначение контактов клеммника .....	11
5.5 Питание переменного тока 230 В .....	13
5.6 Питание постоянного тока 24 В .....	13
5.7 Подключение по RS-485 .....	13
5.8 Подключение нагрузки к ВЭ .....	13
5.8.1 Подключение к ВЭ типа «Р» .....	13
<b>6 Управление и индикация</b> .....	<b>15</b>
6.1 Принцип работы .....	15
6.2 Индикация .....	15
<b>7 Настройка</b> .....	<b>16</b>
7.1 Конфигурирование .....	16
7.2 Конфигурационные и оперативные параметры .....	17
7.3 Восстановление заводских сетевых настроек .....	17
<b>8 Интерфейс RS-485</b> .....	<b>19</b>
8.1 Базовый адрес прибора в сети RS-485 .....	19
8.2 Протокол OVEN .....	19
8.3 Протокол Modbus .....	20
8.4 Протокол DCON .....	20
8.5 Управление ВЭ по сети RS-485 .....	21
8.6 Режим «Авария» .....	22
<b>9 Техническое обслуживание</b> .....	<b>23</b>
9.1 Общие указания .....	23
9.2 Функциональная проверка ВЭ типа «Р» .....	23
<b>10 Маркировка</b> .....	<b>23</b>
<b>11 Упаковка</b> .....	<b>23</b>
<b>12 Транспортирование и хранение</b> .....	<b>24</b>
<b>13 Комплектность</b> .....	<b>24</b>
<b>ПРИЛОЖЕНИЕ А. Настраиваемые параметры</b> .....	<b>25</b>
<b>ПРИЛОЖЕНИЕ Б. Регистры протокола Modbus</b> .....	<b>26</b>

## Предупреждающие сообщения

В данном руководстве применяются следующие предупреждения:



### **ОПАСНОСТЬ**

Ключевое слово ОПАСНОСТЬ сообщает о **непосредственной угрозе опасной ситуации**, которая приведет к смерти или серьезной травме, если ее не предотвратить.



### **ВНИМАНИЕ**

Ключевое слово ВНИМАНИЕ сообщает о **потенциально опасной ситуации**, которая может привести к небольшим травмам.



### **ПРЕДУПРЕЖДЕНИЕ**

Ключевое слово ПРЕДУПРЕЖДЕНИЕ сообщает о **потенциально опасной ситуации**, которая может привести к повреждению имущества.



### **ПРИМЕЧАНИЕ**

Ключевое слово ПРИМЕЧАНИЕ обращает внимание на полезные советы и рекомендации, а также информацию для эффективной и безаварийной работы оборудования.

### **Ограничение ответственности**

Ни при каких обстоятельствах ООО «ВО ОВЕН» и его контрагенты не будут нести юридическую ответственность и не будут признавать за собой какие-либо обязательства в связи с любым ущербом, возникшим в результате установки или использования прибора с нарушением действующей нормативно-технической документации.

## Используемые аббревиатуры

**БП** – блок питания.

**ВЭ** – выходные элементы.

**ИМ** – исполнительный механизм.

**ПК** – персональный компьютер.

**ПЛК** – программируемый логический контроллер.

**ПО** – программное обеспечение.

**ЦАП** – цифро-аналоговый преобразователь.

**ШИМ** – широтно-импульсная модуляция.

## Введение

Настоящее руководство по эксплуатации предназначено для ознакомления обслуживающего персонала с устройством, принципом действия, конструкцией, технической эксплуатацией и обслуживанием модуля дискретного вывода ОВЕН МУ110-32Р (в дальнейшем по тексту именуемого «прибор», «модуль»).

Подключение, регулировка и техническое обслуживание прибора должны производиться только квалифицированными специалистами после прочтения настоящего руководства по эксплуатации.

Обозначение прибора при заказе: **ОВЕН МУ110-Х.32Р**, где **Х** – напряжение питания:

- **24** – номинальное напряжение питания постоянного тока 24 В;
- **220** – номинальное напряжение питания 220 В переменного тока частотой 47...63 Гц.

ООО «ВО ОВЕН» заявляет, что прибор соответствует Техническому регламенту по электромагнитной совместимости оборудования и Техническому регламенту низковольтного электрического оборудования. Полный текст декларации о соответствии доступен на странице прибора на сайте [owen.ua](http://owen.ua).

## 1 Назначение

Прибор предназначен для управления по сигналам из сети RS-485 встроенными дискретными ВЭ, используемыми для подключения исполнительных механизмов с дискретным управлением.

Встроенные ВЭ могут работать в режиме ШИМ.

Прибор выпускается согласно ТУ У 26.5-35348663-022:2013.

ООО «ВО ОВЕН» заявляет, что прибор соответствует Техническому регламенту по электромагнитной совместимости оборудования и Техническому регламенту низковольтного электрического оборудования. Полный текст декларации о соответствии доступен на странице прибора на сайте [owen.ua](http://owen.ua).

## 2 Технические характеристики и условия эксплуатации

### 2.1 Технические характеристики

Таблица 2.1 – Технические характеристики

Характеристика	Значение	
	МУ110-220.32Р	МУ110-24.32Р
<b>Питание</b>		
Напряжение питания	от 90 до 264 В переменного тока (номинальное 230 В) частотой от 47 до 63 Гц	от 18 до 30 В постоянного тока (номинальное 24 В)
Потребляемая мощность, не более	25 ВА	20 Вт
<b>Выходы</b>		
Количество дискретных выходных элементов	32	
Параметры дискретных выходов (электромагнитных реле)	3 А при напряжении не более 250 В 50 Гц и $\cos\phi > 0,4$ или 3 А при постоянном напряжении не более 30 В	
<b>Интерфейсы</b>		
Интерфейс связи с Мастером сети	RS-485	
Максимальное количество приборов, одновременно подключаемых к сети RS-485, не более	32	
Максимальная скорость обмена по интерфейсу RS-485	115200 бит/с	
Протоколы связи, используемые для передачи информации	DCON, Modbus-ASCII, Modbus-RTU, OВЕН	
<b>Общие параметры</b>		
Габаритные размеры	(140 × 114 × 75) ± 1 мм	
Степень защиты корпуса:		
• со стороны передней панели	IP20	
• со стороны клеммной колодки	IP00	
Средняя наработка на отказ	60 000 ч*	
Средний срок службы	10 лет	
Масса, не более	0,8 кг	
 <b>ПРИМЕЧАНИЕ</b> * Не считая электромеханических переключателей.		

### 2.2 Условия эксплуатации

Условия эксплуатации:

- температура окружающего воздуха от –10 до +55 °С;
- относительная влажность воздуха не более 80 % (при +25 °С и более низких температурах без конденсации влаги);
- атмосферное давление от 84 до 106,7 кПа;
- закрытые взрывобезопасные помещения без агрессивных паров и газов.

### 3 Меры безопасности

По способу защиты от поражения электрическим током прибор соответствует классу II по ДСТУ EN 61140.

При эксплуатации и техническом обслуживании необходимо соблюдать требования следующих нормативных документов: «Правила технічної експлуатації електроустановок споживачів» и «Правила улаштування електроустановок».

Во время эксплуатации прибора открытые контакты клеммника находятся под опасным для жизни напряжением. Прибор следует устанавливать в специализированных шкафах, доступ внутрь которых разрешен только квалифицированным специалистам.

Любые подключения к прибору и работы по его техническому обслуживанию производить только при отключенном питании прибора и подключенных к нему устройств.

Не допускается попадание влаги на контакты выходного разъема и внутренние электроэлементы прибора.



**ПРЕДУПРЕЖДЕНИЕ**

ЗАПРЕЩАЕТСЯ использование прибора при наличии в атмосфере кислот, щелочей, масел и иных агрессивных веществ.



## 4 Монтаж и демонтаж

### 4.1 Установка

Прибор может быть установлен на DIN-рейке 35 мм или закреплен на внутренней стенке шкафа с помощью винтов.

Для установки прибора на DIN-рейку следует:

1. Подготовить место на DIN-рейке для установки прибора.
2. Установить прибор на DIN-рейку.
3. С усилием придавить прибор к DIN-рейке до фиксации защелки.

Для демонтажа прибора следует:

1. Отсоединить линии связи с внешними устройствами.
2. В проушину защелки вставить острие отвертки.
3. Защелку отжать, после чего отвести прибор от DIN-рейки.

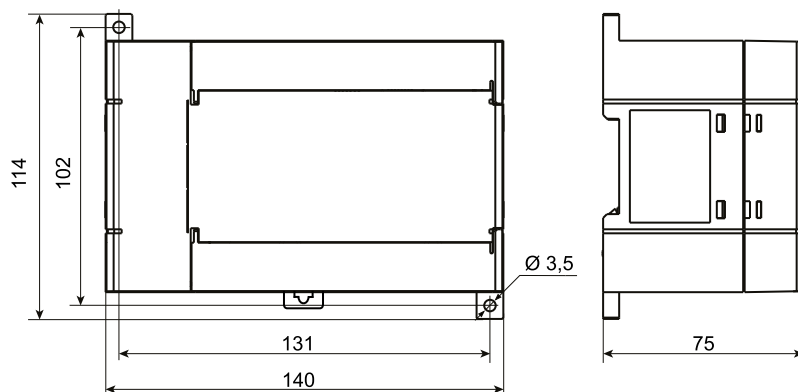


Рисунок 4.1 – Габаритные и установочные размеры прибора

### 4.2 Отсоединение клеммных колодок

Для отсоединения клеммных колодок следует:

1. Отключить питание модуля и подключенных к нему устройств.
2. Поднять крышку.
3. Выкрутить винты.
4. Снять колодку, как показано на [рисунке 4.2](#).

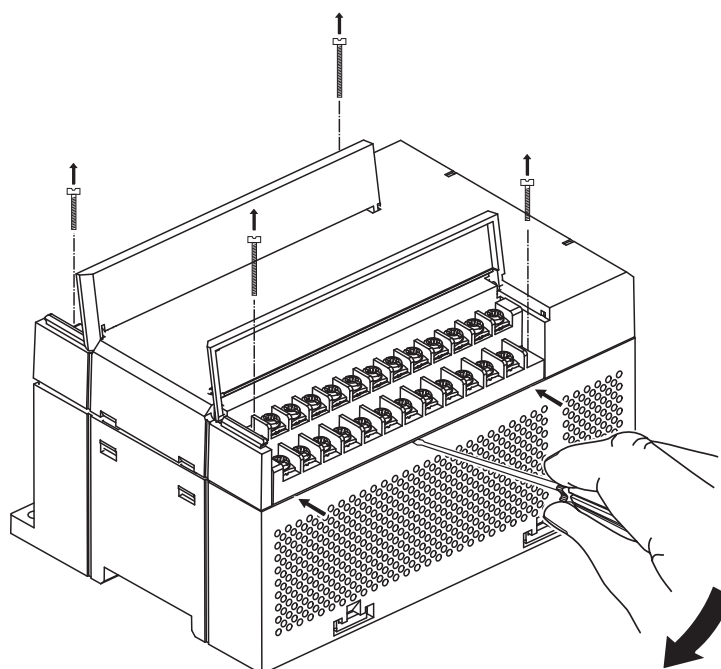


Рисунок 4.2 – Отделение съемных частей клемм

### 4.3 «Быстрая» замена

Конструкция клеммника позволяет оперативно заменить прибор без демонтажа подключенных к нему внешних линий связи.

Для замены прибора следует:

1. Обесточить все линии связи, подходящие к прибору, в том числе линии питания.
2. Открутить крепежные винты по краям обеих клеммных колодок прибора.
3. Отделить съемную часть каждой колодки от прибора вместе с подключенными внешними линиями связи с помощью отвертки или другого подходящего инструмента.
4. Снять прибор с DIN-рейки или вынуть прибор из щита.
5. На место снятого прибора установить другой с предварительно удаленными разъемными частями клеммных колодок.
6. Подсоединить к установленному прибору снятые части клеммных колодок с подключенными внешними линиями связи.
7. Закрутить крепежные винты по краям обеих клеммных колодок.

## 5 Подключение

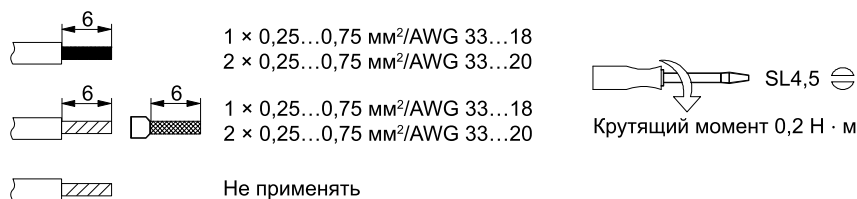
### 5.1 Порядок подключения

Для подключения прибора следует:

1. Подсоединить прибор к источнику питания.
2. Подсоединить линии связи «прибор – исполнительные механизмы».
3. Подсоединить линии интерфейса RS-485.
4. Подать питание на прибор.

### 5.2 Рекомендации по подключению

Внешние связи следует монтировать проводом сечением не более 0,75 мм<sup>2</sup>. Для многожильных проводов следует использовать наконечники.



**Рисунок 5.1 – Рекомендации для проводов**

Общие требования к линиям соединений:

- во время прокладки кабелей следует выделить линии связи, соединяющие прибор с ИМ, в самостоятельную трассу (или несколько трасс), располагая ее (или их) отдельно от силовых кабелей, а также от кабелей, создающих высокочастотные и импульсные помехи;
- для защиты выходов прибора от влияния промышленных электромагнитных помех линии связи прибора с ИМ следует экранировать. В качестве экранов могут быть использованы как специальные кабели с экранирующими оплетками, так и заземленные стальные трубы подходящего диаметра. Экраны кабелей с экранирующими оплетками следует использовать только с одной стороны – в начале линии, либо подключить к контакту функционального заземления (FE) в щите управления;
- фильтры сетевых помех следует устанавливать в линиях питания прибора;
- искрогасящие фильтры следует устанавливать в линиях коммутации силового оборудования.

Монтируя систему, в которой работает прибор, следует учитывать правила организации эффективного заземления:

- все заземляющие линии прокладывать по схеме «звезда» с обеспечением хорошего контакта к заземляемому элементу;
- все заземляющие цепи должны быть выполнены проводами наибольшего сечения;
- запрещается объединять клемму прибора с маркировкой «Общая» и заземляющие линии.

### 5.3 Защита энергонезависимой памяти от электромагнитных помех

В условиях сильных электромагнитных помех или в ситуации, когда не удалось обеспечить должный уровень защиты от них, возможно стирание данных, хранящихся в энергонезависимой памяти прибора. Эти данные (в основном конфигурационные параметры) могут быть восстановлены с помощью программы «Конфигуратор M110». Но для предотвращения подобного пропадания после конфигурирования прибора можно аппаратно защитить энергонезависимую память.

Для этого следует:

1. Отключить питание прибора;
2. Открыть крышку корпуса;
3. Установить переключатель **3** в положение **ON**.

В случае необходимости внесения изменений в конфигурацию прибора следует установить переключатель **3** в положение **OFF** (см. в [разделе 5.4](#)).

### 5.4 Назначение контактов клеммника

Общий вид прибора с указаниями номеров клемм, расположением переключателей и светодиодов представлен на [рисунке 5.2](#), назначение клемм приведено в [таблице 5.1](#).

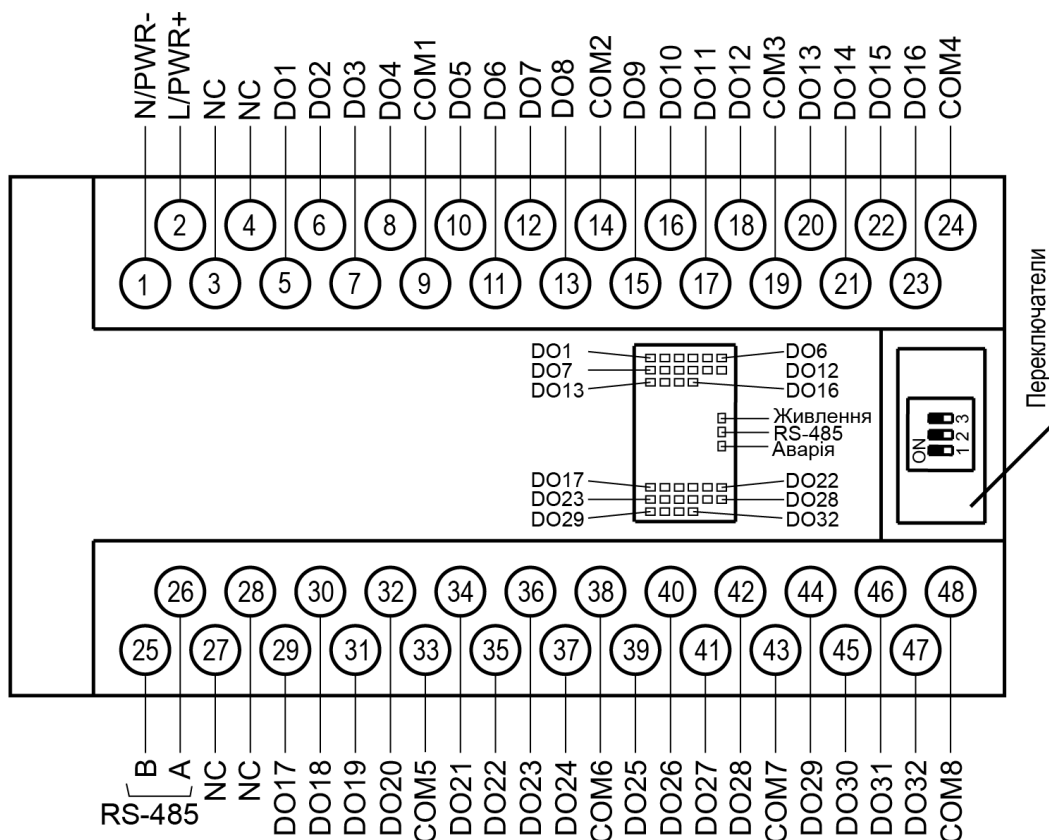


Рисунок 5.2 – Назначение контактов клеммника

Таблица 5.1 – Назначение клемм

№	Название	Назначение	№	Название	Назначение
1	N/PWR-	Питание ~90...264 В (для МУ110-220.32Р) или минус питания 24 В (для МУ110-24.32Р)	25	В	RS-485 (В)
2	L/PWR+	Питание ~90...264 В (для МУ110-220.32Р) или плюс питания 24 В (для МУ110-24.32Р)	26	А	RS-485 (А)
3	NC	Не используется	27	NC	Не используется
4	NC	Не используется	28	NC	Не используется
5	DO1	Выход 1	29	DO17	Выход 17
6	DO2	Выход 2	30	DO18	Выход 18
7	DO3	Выход 3	31	DO19	Выход 19
8	DO4	Выход 4	32	DO20	Выход 20
9	COM1	Общий для выходов 1–4	33	COM5	Общий для выходов 17–20
10	DO5	Выход 5	34	DO21	Выход 21
11	DO6	Выход 6	35	DO22	Выход 22
12	DO7	Выход 7	36	DO23	Выход 23
13	DO8	Выход 8	37	DO24	Выход 24
14	COM2	Общий для выходов 5–8	38	COM6	Общий для выходов 21–24
15	DO9	Выход 9	39	DO25	Выход 25
16	DO10	Выход 10	40	DO26	Выход 26
17	DO11	Выход 11	41	DO27	Выход 27
18	DO12	Выход 12	42	DO28	Выход 28
19	COM3	Общий для выходов 9–12	43	COM7	Общий для выходов 25–28
20	DO13	Выход 13	44	DO29	Выход 29

## Продолжение таблицы 5.1

№	Название	Назначение	№	Название	Назначение
21	DO14	Выход 14	45	DO30	Выход 30
22	DO15	Выход 15	46	DO31	Выход 31
23	DO16	Выход 16	47	DO32	Выход 32
24	COM4	Общий для выходов 13–16	48	COM8	Общий для выходов 29–32

Таблица 5.2 – Назначение переключателей

Переключатель	Назначение
1	Восстановление заводских сетевых настроек. Заводское положение переключателя – <b>OFF</b> (заводские сетевые настройки отключены)
2	Сервисная функция, переключатель должен быть в положении <b>OFF</b>
3	Аппаратная защита энергонезависимой памяти прибора от записи. Заводское положение переключателя – <b>OFF</b> (аппаратная защита отключена)

## 5.5 Питание переменного тока 230 В

Прибор следует питать напряжением 230 В переменного тока от сетевого фидера, не связанного непосредственно с питанием мощного силового оборудования.

Во внешней цепи рекомендуется установить выключатель, обеспечивающий отключение прибора от сети.

## 5.6 Питание постоянного тока 24 В

Прибор следует питать напряжением 24 В постоянного тока от локального источника питания подходящей мощности.

Источник питания следует устанавливать в том же шкафу электрооборудования, в котором устанавливается прибор.

## 5.7 Подключение по RS-485

Связь прибора по интерфейсу RS-485 выполняется по двухпроводной схеме.

Длина линии связи должна быть не более 1200 метров.

Подключение следует осуществлять витой парой проводов, соблюдая полярность. Провод А подключается к выводу А прибора, аналогично соединяются между собой выводы В.

Подключение следует производить с обесточенным устройством.

## 5.8 Подключение нагрузки к ВЭ

### 5.8.1 Подключение к ВЭ типа «Р»

Каждый выход прибора способен работать в режиме генерирования сигнала ШИМ, независимо от остальных выходов.

Электромагнитное реле позволяет подключать нагрузку с максимальным допустимым током 3 А при напряжении 250 В, 50 Гц,  $\cos\phi > 0,4$  или 3 А при постоянном напряжении 30 В. На клеммы прибора выведены контакты 32-х нормально разомкнутых реле.

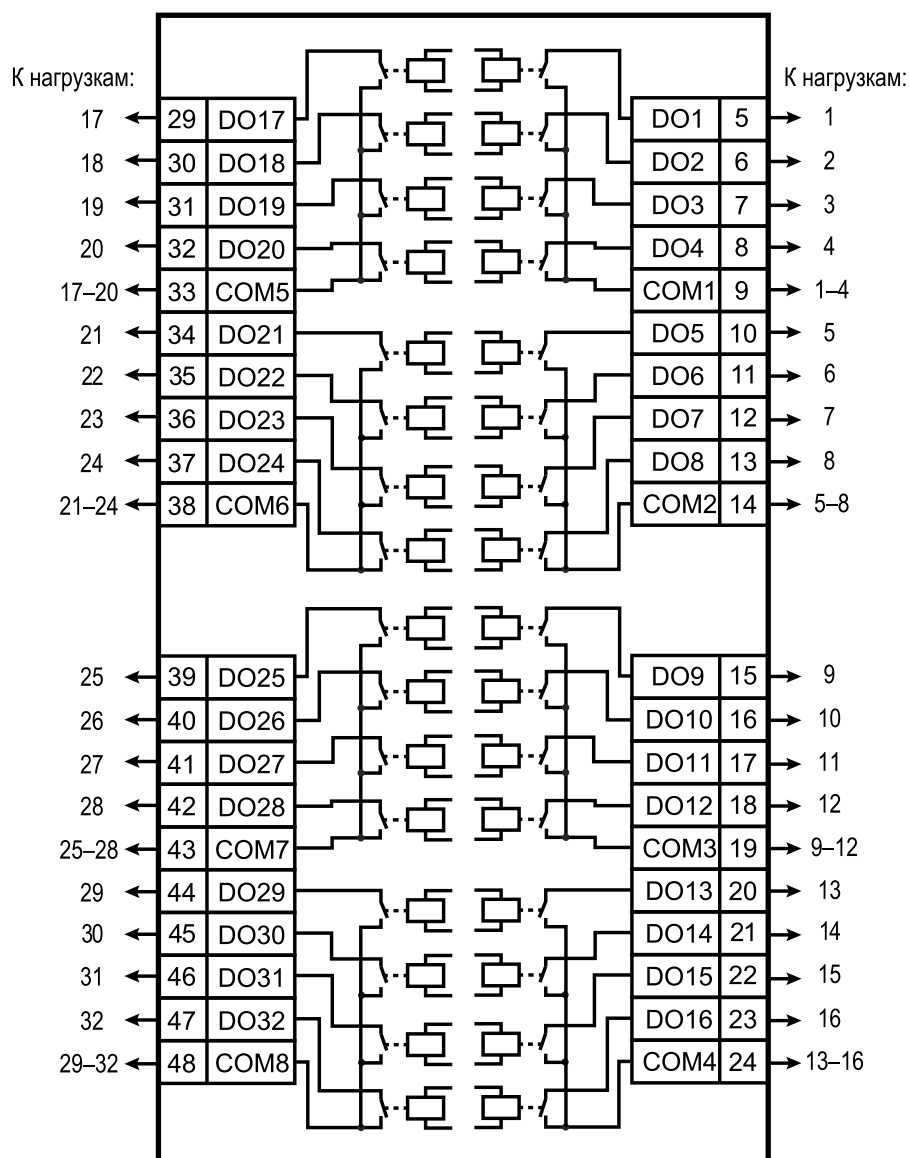


Рисунок 5.3 – Схема подключения к ВЭ типа «Р»

ВЭ разделены на 8 групп по 4 реле, каждая группа выходов гальванически изолирована от другой и имеет свою общую клемму «COM». Подключать ИМ к выходам можно только относительно общей клеммы для данной группы.

Таблица 5.3 – Общие клеммы для групп выходов

Группа выходов	Общая клемма
DO1–DO4	COM1
DO5–DO8	COM2
DO9–DO12	COM3
DO13–DO16	COM4
DO17–DO20	COM5
DO21–DO24	COM6
DO25–DO28	COM7
DO29–DO32	COM8

## 6 Управление и индикация

### 6.1 Принцип работы

Прибор работает в сети RS-485 по протоколам:

- OVEN;
- ModBus-RTU;
- ModBus-ASCII;
- DCON.

Тип протокола определяется прибором автоматически.

Для организации обмена данными в сети по интерфейсу RS-485 необходим Мастер сети.

Мастером может являться:

- ПК;
- ПЛК;
- Панель оператора;
- Удаленный облачный сервис.

В сети RS-485 предусмотрен только один Мастер сети.

### 6.2 Индикация

На лицевой панели прибора расположены светодиоды:

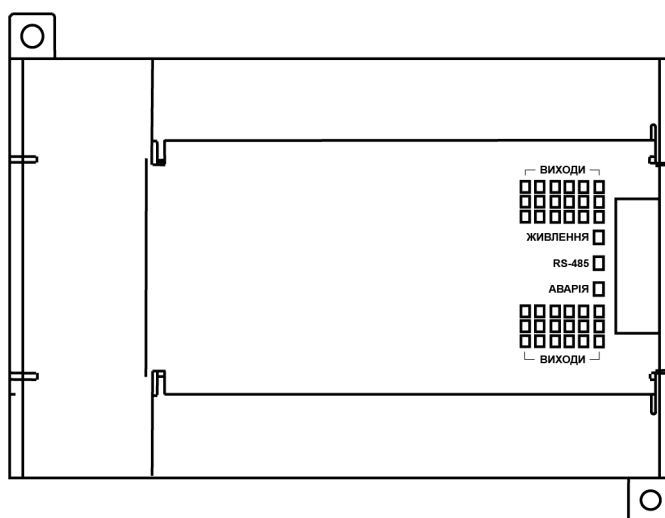


Рисунок 6.1 – Лицевая панель прибора

Таблица 6.1 – Назначение светодиодов

Светодиод	Состояние светодиода	Назначение
Виходи 1...32	Светится	ВЭ включен
RS-485	Мигает	Передача данных по RS-485
Живлення	Светится	Питание подано
Аварія	Светится	Обмен по сети RS-485 отсутствует дольше времени, установленного в параметре <b>t.out</b>

## 7 Настройка

### 7.1 Конфигурирование

Прибор конфигурируется с помощью ПО «Конфигуратор M110». Установочный файл располагается на сайте [owen.ua](http://owen.ua).

Для конфигурирования прибора следует:

1. Подключить прибор к ПК через адаптер интерфейса RS-485/RS-232 или RS-485/USB.
2. Подать питание на прибор.
3. Установить и запустить ПО «Конфигуратор M110».
4. Выбрать настройки порта для установки связи с прибором.

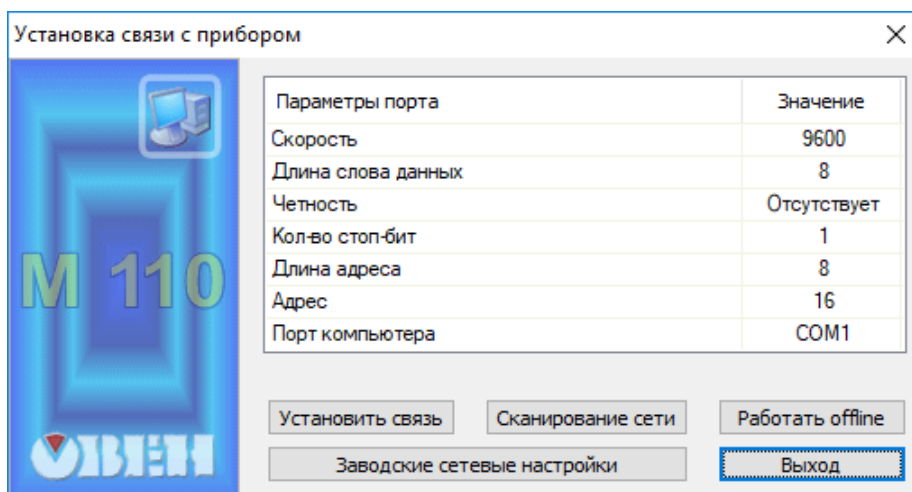


Рисунок 7.1 – Выбор настроек порта

5. Выбрать модель прибора.

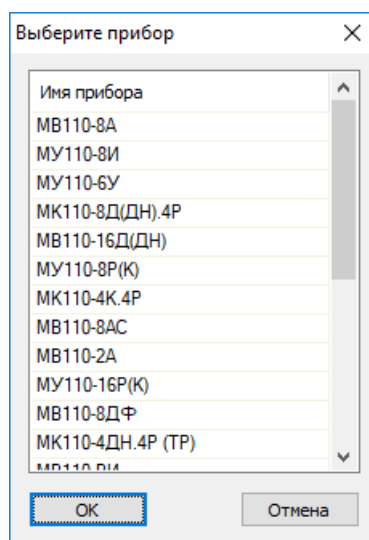


Рисунок 7.2 – Выбор модели прибора

6. В открывшемся главном окне задать конфигурационные параметры (см. приложение [Настраиваемые параметры](#)).



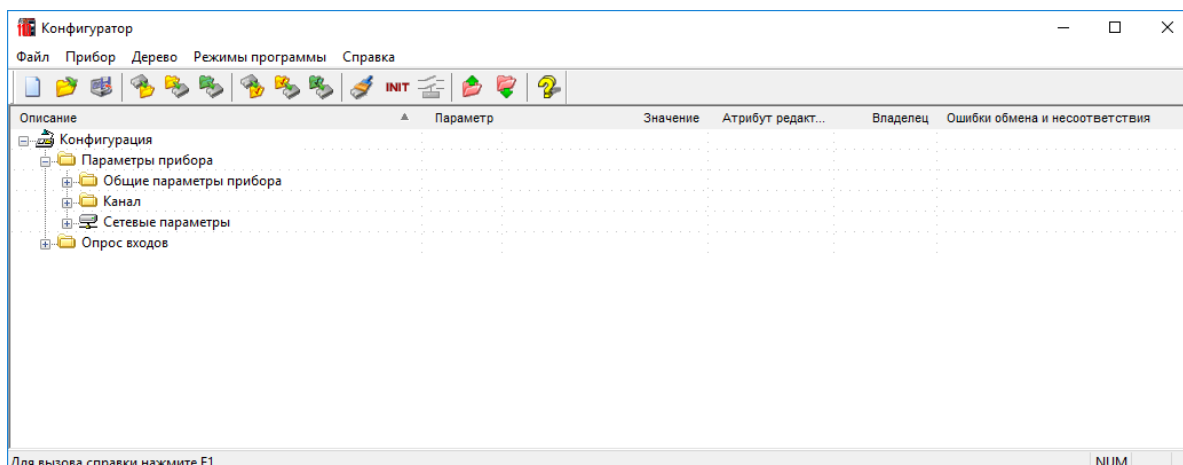


Рисунок 7.3 – Главное окно

7. После задачи параметров записать настройки в прибор, выбрав команду в главном меню **Прибор** → **Записать все параметры**.

Подробная информация о работе с ПО «Конфигуратор M110» представлена в руководстве пользователя на сайте [owen.ua](http://owen.ua).

## 7.2 Конфигурационные и оперативные параметры

Параметры в приборе разделяются на группы:

- конфигурационные;
- оперативные.

**Конфигурационные параметры** – это параметры, определяющие конфигурацию прибора: структуру и сетевые настройки. Значения конфигурационных параметров следует задавать с помощью ПО «Конфигуратор M110».

Значения конфигурационных параметров хранятся в энергонезависимой памяти прибора и сохраняются в случае выключения питания.

**Оперативные параметры** – это данные, которые прибор получает или передает по сети RS-485. В сеть оперативные параметры передаются ПК, контроллером или прибором-регулятором. Оперативные параметры отражают текущее состояние регулируемой системы.

Каждый параметр имеет имя, состоящее из латинских букв (до четырех), которые могут быть разделены точками, и название. Например, «Аварийное значение на ВЭ» **O.ALr**, где «Аварийное значение на ВЭ» – название, **O.ALr** – имя.

Конфигурационные параметры имеют также индекс – цифру, отличающую параметры однотипных элементов. Индекс передается вместе со значением параметра. Во время работы с ПО «Конфигуратор M110» пользователь не использует индексы, они задаются через ПО автоматически.

Оперативные параметры не имеют индекса, но индексируются через сетевой адрес. Оперативный параметр для непосредственного обращения к ВЭ – **r.oe**.

## 7.3 Восстановление заводских сетевых настроек

Восстановление заводских сетевых настроек прибора используется во время установки связи между ПК и прибором в случае утери информации о заданных значениях сетевых параметров прибора.

Для восстановления заводских сетевых настроек прибора следует:

1. Отключить питание прибора.
2. Открыть заглушку на лицевой панели прибора.
3. Установить переключатель **1** в положение **ON**. Прибор работает с заводскими значениями сетевых параметров, но в его памяти сохраняются установленные ранее значения сетевых параметров.
4. Включить питание.



### ВНИМАНИЕ

Напряжение на некоторых элементах печатной платы прибора опасно для жизни! Прикосновение к печатной плате, а также попадание посторонних предметов внутрь корпуса недопустимы.

5. Запустить ПО «Конфигуратор M110».
6. В окне установки связи задать значения заводских сетевых параметров (в соответствии с данными [таблицы 7.1](#)) или нажать кнопку **Заводские сетевые настройки**. Связь с прибором установится с заводскими значениями сетевых параметров.
7. Считать значения сетевых параметров прибора, выбрав команду **Прибор | Прочитать все параметры** или открыв папку **Сетевые параметры**.
8. Зафиксировать на бумаге значения сетевых параметров прибора, которые были считаны.
9. Закрыть ПО «Конфигуратор M110».
10. Отключить питание прибора.
11. Установить переключатель **1** в положение **OFF**.
12. Закрыть заглушку на лицевой панели прибора.
13. Подключить питание прибора и запустить ПО «Конфигуратор M110».
14. Установить зафиксированные ранее значения параметров в окне **Установка связи с прибором**.
15. Нажать кнопку **Установить связь** и проверить наличие связи с прибором, выбрав команду **Прибор | Проверка связи с прибором**.

Таблица 7.1 – Заводские значения сетевых параметров прибора


Параметр	Описание	Заводская установка
<b>bPS</b>	Скорость обмена данными	9600 бит/с
<b>PrtY</b>	Тип контроля четности слова данных	Отсутствует
<b>Sbit</b>	Количество стоп-битов в посылке	1
<b>A.Len</b>	Длина сетевого адреса	8 бит
<b>Addr</b>	Базовый адрес прибора	16
<b>Rs.dl</b>	Задержка ответа по RS-485	2 мс

## 8 Интерфейс RS-485

### 8.1 Базовый адрес прибора в сети RS-485

Каждый прибор в сети RS-485 должен иметь свой уникальный базовый адрес. Базовый адрес прибора задается в ПО «Конфигуратор M110» (параметр **Addr**).


Таблица 8.1 – Адресация в сети RS-485

Параметр	Значение
<b>Протокол ОВЕН*</b>	
Диапазон значений базового адреса при 8-битной адресации	от 0 до 223
Диапазон значений базового адреса при 11-битной адресации	от 0 до 2008
Широковещательный адрес при 8-битной адресации	255
Широковещательные адреса при 11-битной адресации	от 2040 до 2047
Базовый адрес прибора по умолчанию	16
Базовый адрес каждого следующего прибора	[базовый адрес предыдущего прибора] + 32
<b>Протокол Modbus</b>	
Диапазон значений базового адреса	от 1 до 247
Широковещательный адрес	0
<b>Протокол DCON</b>	
Диапазон значений базового адреса	от 0 до 255
 <b>ПРИМЕЧАНИЕ</b>	* Длина базового адреса определяется параметром <b>A.Len</b> во время задания сетевых настроек. В адресе может быть 8, либо 11 бит.

### 8.2 Протокол ОВЕН

Для задания скважности ШИМ по сети RS-485 следует присвоить значения тридцати двум оперативным параметрам **r.OE** МУ110 согласно таблице ниже:

Таблица 8.2 – Оперативные параметры протокола ОВЕН

Имя параметра	Формат данных	Название параметра	Индексация	Допустимые значения
<b>r.OE</b>	Float24	Состояние ВЭ	по ВЭ	0,0...1,0
 <b>ПРИМЕЧАНИЕ</b>	<b>r.OE</b> считывает/записывает состояние ВЭ. Дробные значения задают скважность ШИМ дискретных ВЭ.			

Посылка групповой команды включения/выключения ВЭ по протоколу ОВЕН невозможна.

#### Адресация оперативных параметров протокола ОВЕН

Каждый выход прибора имеет собственный сетевой адрес. Таким образом, прибор занимает 32 адреса в адресном пространстве сети RS-485. Адреса прибора должны следовать подряд. Для удобства задания адресов задается только Базовый адрес, который соответствует адресу Выхода 1. Для каждого последующего выхода адрес увеличивается на 1.

**Пример**

Пусть Базовый адрес **Addr** = 32. Тогда для считывания или записи состояния первого ВЭ надо прочитать или записать **r.oe** с сетевым адресом 32, для считывания или записи состояния второго ВЭ — параметр **r.oe** с сетевым адресом 33 и т. д.

**Таблица 8.3 – Оперативные параметры прибора**

	Выход 1	Выход 2	Выход 3	...	Выход 32
Расчет сетевого адреса	Базовый адрес (Addr)	Addr + 1	Addr + 2	...	Addr + 31
Сетевой адрес Выхода	32	33	34	...	63

То есть 32-канальный прибор с точки зрения работы с его оперативными параметрами «распадается» на 32 одноканальных приборов.

**8.3 Протокол Modbus**

Работа по протоколу Modbus может идти в режимах ASCII или RTU.

Каждый ВЭ управляется в отдельности записью скважности ШИМ в регистры, соответствующие каждому из дискретных ВЭ. Скважность ШИМ записывается командой 16 (0x10), считывается – командами 3 (0x03) или 4 (0x04).

Список регистров протокола Modbus приведен в приложении [Регистры протокола Modbus](#).

Групповая команда включения/выключения ВЭ может посылатся:

- командой 16 (0x10) записью битовой маски в регистр с номером 50 (0x32);
- командой 15 (0x0F) записью битовой маски в адресное пространство ячеек.

Список ячеек протокола Modbus приведен в приложении [Регистры протокола Modbus](#).

В случае функции 16 в регистры 97, 98 (0x61, 0x62) записывается значение от 0 до 65535, каждый бит значения соответствует состоянию дискретного ВЭ прибора. Единичное значение бита соответствует состоянию «Включено» для ВЭ.

**Таблица 8.4 – Регистр 0x61 (битовая маска значений выходов с 32 по 17)**

№ бита	15	8	7	0
Значение	Состояние выходов с 32 до 25			Состояние входов с 24 до 17

**Таблица 8.5 – Регистр 0x62 (битовая маска значений выходов с 16 по 1)**

№ бита	15	8	7	0
Значение	состояние выходов с 16 до 9			Состояние входов с 8 до 1

В случае использования функции 15 указывается:

- начальный адрес ВЭ – от 0x0000 до 0x001F;
- количество ВЭ (начиная с начального адреса ВЭ, если он установлен 0x0000, то начиная с ВЭ № 1), состояние которых должно быть установлено – от 0x0001 до 0x0020;
- количество байт (посылаемой маски) – от 0x01 до 0x04;
- выходное значение (битовая маска). Единичное значение бита соответствует состоянию «Включено» для ВЭ.

**ПРЕДУПРЕЖДЕНИЕ**

По протоколу Modbus возможно изменение периода ШИМ и значения безопасного состояния. Эти данные при получении сохраняются в энергонезависимой памяти прибора, имеющей ограниченный ресурс перезаписей (около 1 млн.), поэтому не рекомендуется менять значения периода ШИМ или значения безопасного состояния также часто, как передавать значения скважности ШИМ.

**8.4 Протокол DCON**

По протоколу DCON возможна посылка только групповой команды на включение/выключение ВЭ. Задать скважность ШИМ по протоколу DCON нельзя.

**Посылка:**

@AA (данные) [CHK] (cr)

где AA – адрес модуля от 0x00 до 0xFF;

(данные) – 32 бита значений, записываемых в выходы. Значение 1 соответствует состоянию «Включено», значение 0 — состоянию «Выключено». Старший (первый слева) бит соответствует выходу № 32, младший (последний) – выходу № 1;

[CHK] – контрольная сумма;

(cr) – символ перевода строки (0x0D).

#### Ответ:

- в случае приема допустимой команды:

[CHK] (cr)

- в случае недопустимой команды или ошибки в данных:

?AA [CHK] (cr)

Если в посылке синтаксическая ошибка или ошибка в контрольной сумме, то ответ не посылается.

#### Пример

Посылка:

>@10FFFFFFFF [CHK] (cr) – установить все дискретные выходы модуля с шестнадцатеричным адресом 10 в состояние «Включено».

Ответ:

> [CHK] (cr) – успешно.

#### Пример

Посылка:

>@10000001AA [CHK] (cr) – установить выходы № 9, № 8, № 6, № 4 и № 2 в состояние «Включено», а выходы № 32 — № 10, № 7, № 5, № 3 и № 1 — в состояние «Выключено».

Ответ:

> [CHK] (cr) – успешно.

Контрольная сумма (CHK) позволяет обнаружить ошибки в командах, отправленных из ведущего устройства, а также в ответах ведомого. Контрольная сумма (CHK) передается как коды двух ASCII символов (от 0x00 до 0xFF) и представляет собой сумму ASCII кодов всех символов посылки не включая код символа переноса строки. В случае переполнения суммы, старшие разряды отбрасываются.



#### ПРИМЕЧАНИЕ

Вся информация, содержащаяся в кадре, включая адрес прибора, данные, CHK и символ перевода строки, передается в ASCII кодах. Следует обратить внимание, что использование ASCII кодов строчных латинских символов недопустимо.

## 8.5 Управление ВЭ по сети RS-485

Дискретные ВЭ могут управляться двумя способами:

- посылкой команды генерации сигнала ШИМ;
- посылкой групповой команды на включение/выключение ВЭ.

Сигналы ШИМ, выдаваемые ВЭ прибора, формируются двумя параметрами:

- периодом ШИМ;
- скважностью ШИМ.

Период ШИМ для каждого ВЭ задается с помощью программы «Конфигуратор M110» через конфигурационный параметр **THPD** в папке **Параметры выходов** или через соответствующие регистры протокола Modbus (см. Приложение [Регистры протокола Modbus](#)). Заданный период ШИМ сохраняется в энергонезависимой памяти прибора и в процессе работы не меняется.

Скважность ШИМ передается в процессе работы по сети RS-485 по выбранному протоколу. Скважность передается в диапазоне:

- от 0 до 1 — для протоколов OVEN и DCON;
- от 0 до 1000 — для протокола Modbus.

Зависимость работы ВЭ от переданного по сети значения скважности ШИМ приведена в таблице ниже.

**Таблица 8.6 – Состояние ВЭ в зависимости от скважности ШИМ**

Значение скважности, переданное по протоколу DCON или OVEN (параметр г. OE)	Значение скважности, записанное в регистр по протоколу ModBus	Состояние ВЭ дискретного типа («Р», «К»)
0	0	Выключено
1	1000	Включено
В диапазоне от 0 до 1000 для протокола Modbus	В диапазоне между 0 и 1000	ШИМ-сигнал со скважностью, пропорциональной переданному значению

Минимальная допустимая длительность ШИМ-импульса составляет 50 миллисекунд и не может быть изменена.

В случае получения **групповой команды** на включение/выключение ВЭ прибор прекращает генерацию ШИМ-сигнала (если таковая велась) и переводит выходы в заданное состояние. Заданное состояние удерживается до получения следующей групповой команды или до отправки команды, задающей скважность ШИМ.

## 8.6 Режим «Авария»

В случае отсутствия запросов от Мастера сети RS-485 в течение времени, заданного для всех ВЭ в параметре «Максимальный сетевой тайм-аут» (**t. out**), все дискретные ВЭ переводятся в заранее заданное состояние, безопасное для управляемой системы.

Значение безопасного состояния задается отдельно для каждого ВЭ в параметре **O. Air** «Аварийное значение на ВЭ». Значения параметров **O. Air** задаются в процентах (от 0 до 100 %) и определяют скважность ШИМ. Значение безопасного состояния может быть задано или изменено по протоколу Modbus в процессе работы.

Значение параметра **t. out** задается в секундах (в диапазоне от 0 до 600) из ПО «Конфигуратор M110» или по протоколу Modbus. Если задано значение 0, то параметр не функционирует, т. е. ВЭ не переводятся в безопасное состояние.

Если ВЭ переходят в безопасное состояние, то на передней панели прибора загорается светодиод «Авария». Если в режиме «Авария» на прибор приходит запрос от Мастера сети, то индикатор «Авария» гаснет, но ВЭ не изменяют состояния до тех пор, пока не будут выведены из него посылкой корректного значения от Мастера сети.

## 9 Техническое обслуживание

### 9.1 Общие указания

Во время выполнения работ по техническому обслуживанию прибора следует соблюдать требования безопасности из [раздела 3](#).

Техническое обслуживание прибора проводится не реже одного раза в 6 месяцев и включает следующие процедуры:

- проверка крепления прибора;
- проверка винтовых соединений;
- удаление пыли и грязи с клеммника прибора.

### 9.2 Функциональная проверка ВЭ типа «Р»

Для функциональной проверки ВЭ типа «Р» прибора следует:

1. Подключить прибор к ПК через адаптер RS-485/RS-232.
2. Запустить программу «Конфигуратор M110».
3. Проверить наличие связи с прибором; при ее отсутствии – установить связь.
4. Перейти в окно «Состояние выходов» (см. руководство пользователя программой «Конфигуратор M110» на сайте [owen.ua](http://owen.ua)).
5. Установить значение скважности для ВЭ типа «Р» значение 0 или 1 — контакты реле разомкнутся или замкнутся.
6. Измерить омметром сопротивление контактов реле (в замкнутом и разомкнутом состояниях). В замкнутом состоянии сопротивление должно быть не более 1 Ом, а в разомкнутом — более 2 МОм.
7. Если результат проверки отрицателен, то следует сдать прибор в ремонт.

## 10 Маркировка

На корпус прибора нанесены:

- товарный знак предприятия-изготовителя;
- условное обозначение прибора;
- знак соответствия техническим регламентам;
- класс электробезопасности по ДСТУ EN 61140;
- степень защиты по ДСТУ EN 60529;
- род питающего тока, номинальное напряжение или диапазон напряжений питания;
- номинальная потребляемая мощность;
- заводской номер и год выпуска (штрихкод);
- схема подключения.

На потребительскую тару нанесены:

- товарный знак и адрес предприятия-изготовителя;
- наименование и (или) условное обозначение исполнения прибора;
- заводской номер прибора (штрихкод);
- дата упаковки.

## 11 Упаковка

Упаковка прибора производится в соответствии с ДСТУ 8281 в индивидуальную потребительскую тару, выполненную из гофрированного картона. Перед помещением в индивидуальную потребительскую тару каждый прибор должен упаковываться в пакет из полиэтиленовой пленки.

Упаковка прибора должна соответствовать документации предприятия-изготовителя и обеспечивать сохранность прибора при хранении и транспортировании.

Допускается использование другого вида упаковки по согласованию с Заказчиком.

## 12 Транспортирование и хранение

Прибор должен транспортироваться в закрытом транспорте любого вида. В транспортных средствах тара должна крепиться согласно правилам, действующим на соответствующих видах транспорта.

Транспортирование приборов должно осуществляться при температуре окружающего воздуха от минус 25 до плюс 55 °С с соблюдением мер защиты от ударов и вибраций.

Прибор следует перевозить в транспортной таре поштучно или в контейнерах.

Приборы должны храниться в таре изготовителя при температуре окружающего воздуха от 5 до 40 °С в отапливаемых хранилищах. В воздухе не должны присутствовать агрессивные примеси.

Прибор следует хранить на стеллажах.

## 13 Комплектность

Наименование	Количество
Прибор	1 шт.
Паспорт и Гарантийный талон	1 экз.
Краткое руководство по эксплуатации	1 экз.



### ПРИМЕЧАНИЕ

Изготовитель оставляет за собой право внесения дополнений в комплектность прибора.



## Приложение А. Настраиваемые параметры

Полный перечень параметров прибора с указанием типов, имен, HASH-сверток и диапазонов значений приведен в файле «Параметры МУ110-32Р» на сайте [owen.ua](http://owen.ua).

Таблица А.1 – Общие параметры

Имя	Название параметра	Допустимые значения	Заводская установка
dev	Имя прибора	До 8 символов	MU110-32
ver	Версия прошивки	До 8 символов	

Таблица А.2 – Конфигурационные параметры

Параметр		Допустимые значения	Комментарии	Заводская установка
Имя	Название [ед. изм.]			
<b>Папка «Параметры дискретных выходов»</b>				
<b>O.ALr</b>	Аварийное значение на ВЭ	0,0...100,0 %	—	0,0
<b>THPD</b>	Период ШИМ [с]	1...900	—	1
<b>Папка «Сетевые параметры»</b>				
<b>bPS</b>	Скорость обмена данными [кбод]	0...8	<b>0</b> – 2,4; <b>1</b> – 4,8; <b>2</b> – 9,6; <b>3</b> – 14,4; <b>4</b> – 19,2; <b>5</b> – 28,8; <b>6</b> – 38,4; <b>7</b> – 57,6; <b>8</b> – 115,2	2
<b>LEn</b>	Длина слова данных [бит]	0...1	<b>0</b> – 7; <b>1</b> – 8	1
<b>PrtY</b>	Тип контроля четности слова данных	0...2	<b>0</b> – отсутствует (no); <b>1</b> – четность (Even); <b>2</b> – нечетность (Odd)	0
<b>Sbit</b>	Количество стоп-битов в посылке [стоп-бит]	0...1	<b>0</b> – 1; <b>1</b> – 2	0
<b>A.LEn</b>	Длина сетевого адреса [бит]	0...1	<b>0</b> – 8; <b>1</b> – 11	0
<b>Addr</b>	Базовый адрес прибора	Протокол ОВЕН: 0...247 для <b>A.LEn</b> = 8; 0...2038 для <b>A.LEn</b> = 11. Протокол Modbus: 1...247; Протокол DCON: 0...255	—	16
<b>t.out</b>	Максимальный сетевой тайм-аут [с]	0...600	—	0
<b>Rs.dL</b>	Задержка ответа по сети [мс]	0...65535	—	2



### ВНИМАНИЕ

Из-за аппаратных ограничений невозможно использование в приборе следующих сочетаний сетевых параметров:

**PrtY = 0, Sbit = 0, LEn = 0** (контроль четности отсутствует, 1 стоп-бит, 7 бит);

**PrtY = 1, Sbit = 1, LEn = 1** (проверка на четность, 2 стоп-бита, 8 бит);

**PrtY = 2, Sbit = 1, LEn = 1** (проверка на нечетность, 2 стоп-бита, 8 бит).

## Приложение Б. Регистры протокола Modbus

Таблица Б.1 – Регистры протокола Modbus

Параметр	Значение [ед. изм.]	Тип	Адрес регистра	
			(Hex)	(Dec)
Значение на выходе № 1	0...1000 [0,1 %]	Uint16	0000	0000
Значение на выходе № 2	0...1000 [0,1 %]	Uint16	0001	0001
Значение на выходе № 3	0...1000 [0,1 %]	Uint16	0002	0002
Значение на выходе № 4	0...1000 [0,1 %]	Uint16	0003	0003
Значение на выходе № 5	0...1000 [0,1 %]	Uint16	0004	0004
Значение на выходе № 6	0...1000 [0,1 %]	Uint16	0005	0005
Значение на выходе № 7	0...1000 [0,1 %]	Uint16	0006	0006
Значение на выходе № 8	0...1000 [0,1 %]	Uint16	0007	0007
Значение на выходе № 9	0...1000 [0,1 %]	Uint16	0008	0008
Значение на выходе № 10	0...1000 [0,1 %]	Uint16	0009	0009
Значение на выходе № 11	0...1000 [0,1 %]	Uint16	000A	0010
Значение на выходе № 12	0...1000 [0,1 %]	Uint16	000B	0011
Значение на выходе № 13	0...1000 [0,1 %]	Uint16	000C	0012
Значение на выходе № 14	0...1000 [0,1 %]	Uint16	000D	0013
Значение на выходе № 15	0...1000 [0,1 %]	Uint16	000E	0014
Значение на выходе № 16	0...1000 [0,1 %]	Uint16	000F	0015
Значение на выходе № 17	0...1000 [0,1 %]	Uint16	0010	0016
Значение на выходе № 18	0...1000 [0,1 %]	Uint16	0011	0017
Значение на выходе № 19	0...1000 [0,1 %]	Uint16	0012	0018
Значение на выходе № 20	0...1000 [0,1 %]	Uint16	0013	0019
Значение на выходе № 21	0...1000 [0,1 %]	Uint16	0014	0020
Значение на выходе № 22	0...1000 [0,1 %]	Uint16	0015	0021
Значение на выходе № 23	0...1000 [0,1 %]	Uint16	0016	0022
Значение на выходе № 24	0...1000 [0,1 %]	Uint16	0017	0023
Значение на выходе № 25	0...1000 [0,1 %]	Uint16	0018	0024
Значение на выходе № 26	0...1000 [0,1 %]	Uint16	0019	0025
Значение на выходе № 27	0...1000 [0,1 %]	Uint16	001A	0026
Значение на выходе № 28	0...1000 [0,1 %]	Uint16	001B	0027
Значение на выходе № 29	0...1000 [0,1 %]	Uint16	001C	0028
Значение на выходе № 30	0...1000 [0,1 %]	Uint16	001D	0029
Значение на выходе № 31	0...1000 [0,1 %]	Uint16	001E	0030
Значение на выходе № 32	0...1000 [0,1 %]	Uint16	001F	0031
Аварийное значение на выходе № 1	0...1000 [0,1 %]	Uint16	0020	0032
Аварийное значение на выходе № 2	0...1000 [0,1 %]	Uint16	0021	0033
Аварийное значение на выходе № 3	0...1000 [0,1 %]	Uint16	0022	0034
Аварийное значение на выходе № 4	0...1000 [0,1 %]	Uint16	0023	0035
Аварийное значение на выходе № 5	0...1000 [0,1 %]	Uint16	0024	0036
Аварийное значение на выходе № 6	0...1000 [0,1 %]	Uint16	0025	0037
Аварийное значение на выходе № 7	0...1000 [0,1 %]	Uint16	0026	0038
Аварийное значение на выходе № 8	0...1000 [0,1 %]	Uint16	0027	0039
Аварийное значение на выходе № 9	0...1000 [0,1 %]	Uint16	0028	0040
Аварийное значение на выходе № 10	0...1000 [0,1 %]	Uint16	0029	0041
Аварийное значение на выходе № 11	0...1000 [0,1 %]	Uint16	002A	0042

Продолжение таблицы Б.1

Параметр	Значение [ед. изм.]	Тип	Адрес регистра	
			(Hex)	(Dec)
Аварийное значение на выходе № 12	0...1000 [0,1 %]	Uint16	002B	0043
Аварийное значение на выходе № 13	0...1000 [0,1 %]	Uint16	002C	0044
Аварийное значение на выходе № 14	0...1000 [0,1 %]	Uint16	002D	0045
Аварийное значение на выходе № 15	0...1000 [0,1 %]	Uint16	002E	0046
Аварийное значение на выходе № 16	0...1000 [0,1 %]	Uint16	002F	0047
Аварийное значение на выходе № 17	0...1000 [0,1 %]	Uint16	0030	0048
Аварийное значение на выходе № 18	0...1000 [0,1 %]	Uint16	0031	0049
Аварийное значение на выходе № 19	0...1000 [0,1 %]	Uint16	0032	0050
Аварийное значение на выходе № 20	0...1000 [0,1 %]	Uint16	0033	0051
Аварийное значение на выходе № 21	0...1000 [0,1 %]	Uint16	0034	0052
Аварийное значение на выходе № 22	0...1000 [0,1 %]	Uint16	0035	0053
Аварийное значение на выходе № 23	0...1000 [0,1 %]	Uint16	0036	0054
Аварийное значение на выходе № 24	0...1000 [0,1 %]	Uint16	0037	0055
Аварийное значение на выходе № 25	0...1000 [0,1 %]	Uint16	0038	0056
Аварийное значение на выходе № 26	0...1000 [0,1 %]	Uint16	0039	0057
Аварийное значение на выходе № 27	0...1000 [0,1 %]	Uint16	003A	0058
Аварийное значение на выходе № 28	0...1000 [0,1 %]	Uint16	003B	0059
Аварийное значение на выходе № 29	0...1000 [0,1 %]	Uint16	003C	0060
Аварийное значение на выходе № 30	0...1000 [0,1 %]	Uint16	003D	0061
Аварийное значение на выходе № 31	0...1000 [0,1 %]	Uint16	003E	0062
Аварийное значение на выходе № 32	0...1000 [0,1 %]	Uint16	003F	0063
Период ШИМ на выходе № 1	1...900 [с]	Uint16	0040	0064
Период ШИМ на выходе № 2	1...900 [с]	Uint16	0041	0065
Период ШИМ на выходе № 3	1...900 [с]	Uint16	0042	0066
Период ШИМ на выходе № 4	1...900 [с]	Uint16	0043	0067
Период ШИМ на выходе № 5	1...900 [с]	Uint16	0044	0068
Период ШИМ на выходе № 6	1...900 [с]	Uint16	0045	0069
Период ШИМ на выходе № 7	1...900 [с]	Uint16	0046	0070
Период ШИМ на выходе № 8	1...900 [с]	Uint16	0047	0071
Период ШИМ на выходе № 9	1...900 [с]	Uint16	0048	0072
Период ШИМ на выходе № 10	1...900 [с]	Uint16	0049	0073
Период ШИМ на выходе № 11	1...900 [с]	Uint16	004A	0074
Период ШИМ на выходе № 12	1...900 [с]	Uint16	004B	0075
Период ШИМ на выходе № 13	1...900 [с]	Uint16	004C	0076
Период ШИМ на выходе № 14	1...900 [с]	Uint16	004D	0077
Период ШИМ на выходе № 15	1...900 [с]	Uint16	004E	0078
Период ШИМ на выходе № 16	1...900 [с]	Uint16	004F	0079
Период ШИМ на выходе № 17	1...900 [с]	Uint16	0050	0080
Период ШИМ на выходе № 18	1...900 [с]	Uint16	0051	0081
Период ШИМ на выходе № 19	1...900 [с]	Uint16	0052	0082
Период ШИМ на выходе № 20	1...900 [с]	Uint16	0053	0083
Период ШИМ на выходе № 21	1...900 [с]	Uint16	0054	0084
Период ШИМ на выходе № 22	1...900 [с]	Uint16	0055	0085
Период ШИМ на выходе № 23	1...900 [с]	Uint16	0056	0086

## Продолжение таблицы Б.1

Параметр	Значение [ед. изм.]	Тип	Адрес регистра	
			(Hex)	(Dec)
Период ШИМ на выходе № 24	1...900 [с]	Uint16	0057	0087
Период ШИМ на выходе № 25	1...900 [с]	Uint16	0058	0088
Период ШИМ на выходе № 26	1...900 [с]	Uint16	0059	0089
Период ШИМ на выходе № 27	1...900 [с]	Uint16	005A	0090
Период ШИМ на выходе № 28	1...900 [с]	Uint16	005B	0091
Период ШИМ на выходе № 29	1...900 [с]	Uint16	005C	0092
Период ШИМ на выходе № 30	1...900 [с]	Uint16	005D	0093
Период ШИМ на выходе № 31	1...900 [с]	Uint16	005E	0094
Период ШИМ на выходе № 32	1...900 [с]	Uint16	005F	0095
Максимальный сетевой тайм-аут	0...600 [с]	Uint16	0060	0096
Битовая маска значений выходов	0...4294967295	Uint32	0061, 0062	0097, 0098

**ПРИМЕЧАНИЕ**

1. Запись в регистры осуществляется командой 16 (0x10), чтение – командами 03 или 04 (прибор поддерживает обе команды).
2. В регистре битовой маски значений выходов старший бит соответствует выходу с наибольшим номером: (бит, равный 1, соответствует состоянию выхода «Включено»).
3. Тип данных Uint16 в таблице является сокращением от Unsigned Integer 16.

Таблица Б.2 – Ячейки протокола Modbus

Параметр	Значение	Тип	Адрес ячейки	
			(Hex)	(Dec)
Значение на выходе № 1	0 или 1	Bool	0000	0000
Значение на выходе № 2	0 или 1	Bool	0001	0001
Значение на выходе № 3	0 или 1	Bool	0002	0002
Значение на выходе № 4	0 или 1	Bool	0003	0003
Значение на выходе № 5	0 или 1	Bool	0004	0004
Значение на выходе № 6	0 или 1	Bool	0005	0005
Значение на выходе № 7	0 или 1	Bool	0006	0006
Значение на выходе № 8	0 или 1	Bool	0007	0007
Значение на выходе № 9	0 или 1	Bool	0008	0008
Значение на выходе № 10	0 или 1	Bool	0009	0009
Значение на выходе № 11	0 или 1	Bool	000A	0010
Значение на выходе № 12	0 или 1	Bool	000B	0011
Значение на выходе № 13	0 или 1	Bool	000C	0012
Значение на выходе № 14	0 или 1	Bool	000D	0013
Значение на выходе № 15	0 или 1	Bool	000E	0014
Значение на выходе № 16	0 или 1	Bool	000F	0015
Значение на выходе № 17	0 или 1	Bool	0010	0016
Значение на выходе № 18	0 или 1	Bool	0011	0017
Значение на выходе № 19	0 или 1	Bool	0012	0018
Значение на выходе № 20	0 или 1	Bool	0013	0019
Значение на выходе № 21	0 или 1	Bool	0014	0020
Значение на выходе № 22	0 или 1	Bool	0015	0021
Значение на выходе № 23	0 или 1	Bool	0016	0022
Значение на выходе № 24	0 или 1	Bool	0017	0023

## Продолжение таблицы Б.2

Параметр	Значение	Тип	Адрес ячейки	
			(Hex)	(Dec)
Значение на выходе № 25	0 или 1	Bool	0018	0024
Значение на выходе № 26	0 или 1	Bool	0019	0025
Значение на выходе № 27	0 или 1	Bool	001A	0026
Значение на выходе № 28	0 или 1	Bool	001B	0027
Значение на выходе № 29	0 или 1	Bool	001C	0028
Значение на выходе № 30	0 или 1	Bool	001D	0029
Значение на выходе № 31	0 или 1	Bool	001E	0030
Значение на выходе № 32	0 или 1	Bool	001F	0031

**ПРИМЕЧАНИЕ**

Запись в ячейки осуществляется командой 15 (0x0F).



61153, г. Харьков, ул. Гвардейцев Широнинцев, 3А  
тел.: (057) 720-91-19  
тех. поддержка 24/7: 0-800-21-01-96, support@owen.ua  
отдел продаж: sales@owen.ua  
www.owen.ua  
2-RU-92150-1.2