

# ОВЕН МУ110-224.16Р

## Модуль дискретного вывода

### Краткое руководство

## 1. Общие сведения

Прибор предназначен для управления по сигналам из сети RS-485 встроенными дискретными ВЭ, используемыми для подключения исполнительных механизмов с дискретным управлением.

Встроенные ВЭ могут работать в режиме ШИМ.

Полное *Руководство по эксплуатации* доступно на странице прибора на сайте [owen.ua](http://owen.ua).

## 2. Условия эксплуатации

Прибор следует эксплуатировать в следующих условиях:

- температура окружающего воздуха от  $-10$  до  $+55$  °С;
- относительная влажность воздуха не более 80 % (при  $+35$  °С и более низких температурах без конденсации влаги);
- атмосферное давление от 84 до 106,7 кПа;
- закрытые взрывобезопасные помещения без агрессивных паров и газов.

## 3. Технические характеристики

Таблица 1 – Характеристики прибора

Наименование	Значение
<b>Питание</b>	
Напряжение питания (универсальное): переменного тока постоянного тока	от 90 до 264 В (номинальное 230 В), частота от 47 до 63 Гц от 18 до 30 В (номинальное 24 В)
Потребляемая мощность, не более	12 ВА
<b>Выходы</b>	
Количество дискретных выходных элементов	16
Коммутируемый ток выходных элементов: Реле электромагнитное	3 А при напряжении не более 250 В 50 Гц и $\cos\phi > 0,4$ или 3 А при постоянном напряжении не более 30 В
<b>Интерфейсы</b>	
Интерфейс связи с Мастером сети	RS-485
Максимальное количество приборов, одновременно подключаемых к сети RS-485, не более	32

Наименование	Значение
Максимальная скорость обмена по интерфейсу RS-485	115200 бит/с
Протоколы связи, используемые для передачи информации	DCON, Modbus-ASCII, Modbus-RTU, ОВЕН
<b>Общие параметры</b>	
Габаритные размеры	$(63 \times 110 \times 75) \pm 1$ мм
Степень защиты корпуса: со стороны передней панели со стороны клеммной колодки	IP20 IP00
Средняя наработка на отказ	60 000 ч*
Средний срок службы	10 лет
Масса, не более	0,5 кг



### ПРИМЕЧАНИЕ

\* Не считая электромеханических переключателей.

## 4. Настройка

Прибор конфигурируется на ПК через адаптер интерфейса RS-485/RS-232 или RS-485/USB (например, ОВЕН АС3-М или АС4) с помощью программы «Конфигуратор М110» (см. *Руководство пользователя* на сайте [owen.ua](http://owen.ua)).

## 5. Монтаж и подключение

Во время выбора места установки следует убедиться в наличии свободного пространства для подключения модуля и прокладки проводов.

Прибор следует закрепить на DIN-рейке или на вертикальной поверхности с помощью винтов.

Внешние связи монтируются проводом сечением не более 0,75 мм<sup>2</sup>. Для многожильных проводов следует использовать наконечники.

Питание прибора от 230 В следует осуществлять от сетевого фидера, не связанного непосредственно с питанием мощного силового оборудования.

Питание каких-либо устройств от сетевых контактов прибора запрещается.

Питание прибора от 24 В следует осуществлять от локального источника питания подходящей мощности.

Источник питания следует устанавливать в том же шкафу электрооборудования, в котором устанавливается прибор.

## 6. Схема подключения модуля

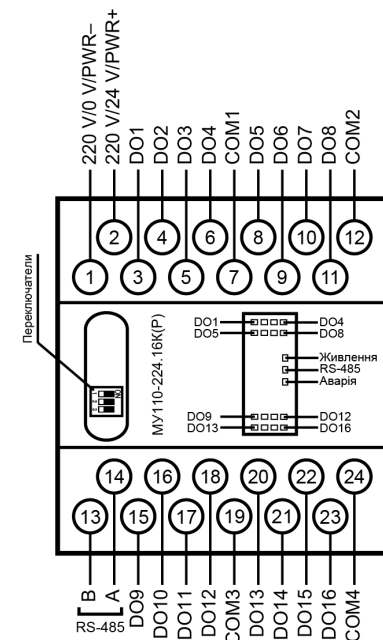


Рисунок 1 – Назначение контактов клеммника

Таблица 2 – Назначение контактов клеммной колодки

№	Назначение	№	Назначение
1	Питание $\sim 90...264$ В или минус питания $\approx 18...30$ В	13	RS-485 (B)
2	Питание $\sim 90...264$ В или плюс питания $\approx 18...30$ В	14	RS-485 (A)
3	Выход 1	15	Выход 9
4	Выход 2	16	Выход 10
5	Выход 3	17	Выход 11
6	Выход 4	18	Выход 12
7	Общий для выходов 1–4	19	Общий для выходов 9–12
8	Выход 5	20	Выход 13
9	Выход 6	21	Выход 14
10	Выход 7	22	Выход 15
11	Выход 8	23	Выход 16
12	Общий для выходов 5–8	24	Общий для выходов 13–16

Назначение переключателей:

- **1** – восстановление заводских сетевых настроек. Заводское положение переключателя – «OFF» (заводские сетевые настройки отключены);
- **2** – сервисная функция, переключатель должен быть в положении «OFF»;
- **3** – аппаратная защита энергонезависимой памяти прибора от записи. Заводское положение переключателя – «OFF» (аппаратная защита отключена).

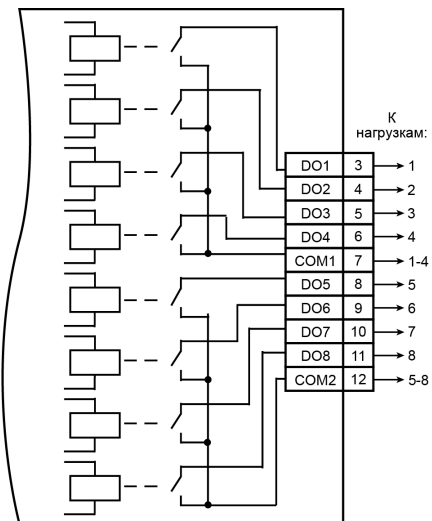


Рисунок 2 – Подключение выходных элементов прибора

ВЭ разделены на 4 группы по 4 реле. Каждая группа выходов гальванически изолирована от другой и имеет свою общую клемму «COM». Подключать ИМ к выходам можно только относительно общей клеммы для данной группы:

Таблица 3 – Общие клеммы для групп выходов

Группа выходов	Общая клемма
DO1–DO4	COM1
DO5–DO8	COM2
DO9–DO12	COM3
DO13–DO16	COM4

## 7. Индикация

На лицевой панели прибора расположены светодиоды:

Таблица 4 – Назначение светодиодов

Светодиод	Состояние светодиода	Назначение
Выходи 1...16	Светится	ВЭ включен
RS-485	Мигает	Передача данных по RS-485
Живления	Светится	Питание подано
Авария	Светится	Обмен по сети RS-485 отсутствует дольше времени, установленного в параметре <b>t.out</b>

## 8. Таблица регистров протокола Modbus

Управление каждым ВЭ в отдельности осуществляется записью скважности ШИМ в регистры, соответствующие каждому из дискретных ВЭ. Запись осуществляется командой 16 (0x10), чтение – командами 3 (0x03) или 4 (0x04).

Таблица 5 – Регистры протокола Modbus

Параметр	Значение [ед. изм.]	Тип	Адрес регистра	
			(Hex)	(Dec)
Значение на выходе № 1	0...1000 [0,1 %]	Uint16	0000	0000
Значение на выходе № 2	0...1000 [0,1 %]	Uint16	0001	0001
Значение на выходе № 3	0...1000 [0,1 %]	Uint16	0002	0002
Значение на выходе № 4	0...1000 [0,1 %]	Uint16	0003	0003
Значение на выходе № 5	0...1000 [0,1 %]	Uint16	0004	0004
Значение на выходе № 6	0...1000 [0,1 %]	Uint16	0005	0005
Значение на выходе № 7	0...1000 [0,1 %]	Uint16	0006	0006
Значение на выходе № 8	0...1000 [0,1 %]	Uint16	0007	0007
Значение на выходе № 9	0...1000 [0,1 %]	Uint16	0008	0008
Значение на выходе № 10	0...1000 [0,1 %]	Uint16	0009	0009
Значение на выходе № 11	0...1000 [0,1 %]	Uint16	000A	0010
Значение на выходе № 12	0...1000 [0,1 %]	Uint16	000B	0011
Значение на выходе № 13	0...1000 [0,1 %]	Uint16	000C	0012
Значение на выходе № 14	0...1000 [0,1 %]	Uint16	000D	0013
Значение на выходе № 15	0...1000 [0,1 %]	Uint16	000E	0014
Значение на выходе № 16	0...1000 [0,1 %]	Uint16	000F	0015
Аварийное значение на выходе № 1	0...1000 [0,1 %]	Uint16	0010	0016
Аварийное значение на выходе № 2	0...1000 [0,1 %]	Uint16	0011	0017
Аварийное значение на выходе № 3	0...1000 [0,1 %]	Uint16	0012	0018
Аварийное значение на выходе № 4	0...1000 [0,1 %]	Uint16	0013	0019
Аварийное значение на выходе № 5	0...1000 [0,1 %]	Uint16	0014	0020
Аварийное значение на выходе № 6	0...1000 [0,1 %]	Uint16	0015	0021
Аварийное значение на выходе № 7	0...1000 [0,1 %]	Uint16	0016	0022
Аварийное значение на выходе № 8	0...1000 [0,1 %]	Uint16	0017	0023
Аварийное значение на выходе № 9	0...1000 [0,1 %]	Uint16	0018	0024
Аварийное значение на выходе № 10	0...1000 [0,1 %]	Uint16	0019	0025
...	...	...	...	...
Аварийное значение на выходе № 16	0...1000 [0,1 %]	Uint16	001F	0031
Период ШИМ на выходе № 1	1...900 [с]	Uint16	0020	0032
Период ШИМ на выходе № 2	1...900 [с]	Uint16	0021	0033
Период ШИМ на выходе № 3	1...900 [с]	Uint16	0022	0034
Период ШИМ на выходе № 4	1...900 [с]	Uint16	0023	0035
Период ШИМ на выходе № 5	1...900 [с]	Uint16	0024	0036
Период ШИМ на выходе № 6	1...900 [с]	Uint16	0025	0037

Параметр	Значение [ед. изм.]	Тип	Адрес регистра	
			(Hex)	(Dec)
Период ШИМ на выходе № 7	1...900 [с]	Uint16	0026	0038
Период ШИМ на выходе № 8	1...900 [с]	Uint16	0027	0039
Период ШИМ на выходе № 9	1...900 [с]	Uint16	0028	0040
Период ШИМ на выходе № 10	1...900 [с]	Uint16	0029	0041
Период ШИМ на выходе № 11	1...900 [с]	Uint16	002A	0042
Период ШИМ на выходе № 12	1...900 [с]	Uint16	002B	0043
Период ШИМ на выходе № 13	1...900 [с]	Uint16	002C	0044
Период ШИМ на выходе № 14	1...900 [с]	Uint16	002D	0045
Период ШИМ на выходе № 15	1...900 [с]	Uint16	002E	0046
Период ШИМ на выходе № 16	1...900 [с]	Uint16	002F	0047
Максимальный сетевой тайм-аут	0...600 [с]	Uint16	0030	0048
Битовая маска значений выходов	0...255	Uint16	0032	0050

Полный перечень регистров приведен в *Руководстве по эксплуатации* на сайте [owen.ua](http://owen.ua).

61153, г. Харьков, ул. Гвардейцев Широнинцев, 3А  
 тел.: (057) 720-91-19  
 тех. поддержка 24/7: 0-800-21-01-96, support@owen.ua  
 отдел продаж: sales@owen.ua  
 www.owen.ua  
 рег.: 2-RU-91784-1.2