

# ОВЕН ПЛК210-02

## Контроллер программируемый логический

### Краткое руководство

### 1 Общие сведения

ПЛК210-02 предназначен для создания системы автоматизированного управления технологическим оборудованием в промышленности и сельском хозяйстве.

В ПЛК210-02 реализовано:

- 12 дискретных входов;
- 12 быстрых дискретных входов;
- 12 дискретных выходов типа электромагнитное реле.

Логика работы контроллера задаётся с помощью среды разработки CODESYS V3.5. Поддерживаются все языки программирования стандарта МЭК 61131-3.

Документация по программированию контроллера и работе с программным обеспечением приведена на сайте компании *oven.ua*.

### 2 Технические характеристики

Таблица 1 – Общие технические характеристики

Параметр	Значение (свойства)
<b>Питание</b>	
Количество портов питания	2 (основной и резервный)
Напряжение питания	10...48 В (номинальное 24 В)
Напряжение перехода от основного источника питания к резервному	6...9 В
Потребляемая мощность, не более	14 Вт
Защита от переплюсовки	Есть
<b>Вычислительные ресурсы</b>	
Центральный процессор	RISC-процессор Texas Instruments Sitara AM3358, 800 МГц
Объем флеш-памяти (тип памяти)	512 Мбайт (NAND)
Объем оперативной памяти (тип памяти)	256 Мбайт (DDR3)
Объем Retain-памяти (тип памяти)	64 Кбайт (MRAM)
Время выполнения пустого цикла (стабилизированное)	3 мс
<b>Интерфейсы связи</b>	
<b>Ethernet 100 Base-T</b>	
Количество портов	4 × Ethernet 10/100 Мбит/с (RJ45) Порты 1-3 – коммутатор Порт 4 – отдельный сетевой адаптер
Поддерживаемые промышленные протоколы*	ModBus-TCP (Master / Slave), OPC UA (Server), MQTT
Поддерживаемые прикладные протоколы	NTP, FTP, SSH, HTTP, HTTPS
<b>RS-485</b>	
Количество портов	2
Поддерживаемые протоколы*	Modbus RTU (Master / Slave), Modbus ASCII (Master / Slave), OVEN (Master)
Скорость передачи	1200, 2400, 4800, 9600, 19200, 38400, 57600, 115200 бит/с
Подтягивающие резисторы	Есть
<b>RS-232</b>	
Количество портов	1 (сигналы Rx, Tx, GND)
Поддерживаемые протоколы*	Modbus RTU (Master / Slave), Modbus ASCII (Master / Slave), OVEN (Master)
Скорость передачи	1200, 2400, 4800, 9600, 19200, 38400, 57600, 115200 бит/с
<b>USB Device</b>	
Количество портов	1 × micro USB (RNDIS)
Поддерживаемые протоколы	CODESYS Gateway, FTP, SSH, HTTP, HTTPS
<b>Подключаемые накопители</b>	
<b>USB Host</b>	
Количество разъёмов	1 × USB type A
Поддерживаемые устройства	MSD / FTDI, USB 2.0 / 1.1
Поддерживаемые файловые системы	FAT16, FAT32, ext4, NTFS (read only)
<b>SD card</b>	
Количество разъёмов	1
Тип	microSD

Продолжение таблицы 1

Параметр	Значение (свойства)
Поддерживаемые файловые системы	FAT16, FAT32, ext4, NTFS (read only)
Максимальная ёмкость	4 ГБ (microSD), 32 ГБ (microSDHC), 512 ГБ (microSDXC)
<b>Часы реального времени</b>	
Погрешность хода, не более: – при температуре +25 °С – при температуре -40 °С и +55 °С	3 секунд в сутки 18 секунд в сутки
Тип источника питания	Батарея CR2032
Срок работы на одной батарее	5 лет
<b>Общие сведения</b>	
Габаритные размеры	(105 × 124 × 83) ± 1 мм
Масса, не более	1,2 кг
Степень защиты корпуса по ДСТУ EN 60529	IP20
Индикация на передней панели	Светодиодная
Встроенное оборудование	• Источник звукового сигнала • Двухпозиционный тумблер СТАРТ / СТОП • Кнопка СБРОС • Сервисная кнопка
Средняя наработка на отказ**	60 000 ч
Средний срок службы	8 лет

\* Поддерживается реализация нестандартных протоколов с помощью системных библиотек.  
\*\* Кроме электромеханических переключателей и элемента питания часов реального времени.

Таблица 2 – Дискретные входы (DI и FDI)

Параметр	Значение (свойства)	
	Дискретные входы (DI)	Быстрые дискретные входы (FDI)
Количество входов	12	12
Режимы работы	определение логического уровня	<ul style="list-style-type: none"> <li>• определение логического уровня;</li> <li>• счётчик высокочастотных импульсов;</li> <li>• измерение частоты;</li> <li>• обработка сигналов энкодера</li> </ul>
Тип входов по ДСТУ EN 61131-2	1	
Максимальный ток «логической единицы»	5,5 мА	
Максимальный ток «логического нуля»	1,2 мА	
Напряжение «логической единицы»	9...30 В	
Напряжение «логического нуля»	0...5,5 В	
Гистерезис выключения «логической единицы», не менее	0,5 В	
Подключаемые входные устройства	контактные датчики, трехпроводные датчики, имеющие на выходе транзистор n-p-n или p-n-p-типа с открытым коллектором	контактные датчики, трехпроводные датчики, имеющие на выходе транзистор n-p-n или p-n-p-типа с открытым коллектором, AB и ABZ энкодеры
Минимальная длительность импульса, воспринимаемая входом	3 мс*	5 мкс
Максимальная частота входного сигнала	300 Гц*	95 кГц 45 кГц**

\* Определяется длительностью цикла ПЛК  
\*\* При обработке сигналов энкодера

Таблица 3 – Дискретные выходы (DO)

Параметр	Значение (свойства)
Количество выходов	12
Тип контакта	Нормально разомкнутый контакт
Режимы работы	<ul style="list-style-type: none"> <li>• переключение логического состояния;</li> <li>• генерация заданного количества импульсов;</li> <li>• генерация ШИМ сигнала</li> </ul>
Максимальный ток коммутации	<ul style="list-style-type: none"> <li>• 5 А (при переменном напряжении не более 250 В (СКЗ), 50 Гц, резистивная нагрузка);</li> <li>• 3 А (при постоянном напряжении не более 30 В, резистивная нагрузка)</li> </ul>

Продолжение таблицы 3

Параметр	Значение (свойства)
Максимальное напряжение на контакты реле	• 264 В (СКЗ) переменного напряжения; • 30 В постоянного напряжения
Минимальный ток коммутации	10 мА
Категория применения по ДСТУ EN 60947-5-1	AC-15, C300*
Механический ресурс реле, не менее	5 000 000 переключений
Электрический ресурс реле, не менее	35 000 переключений при 3 А, 30 В постоянного напряжения 50 000 переключений при 5 А 250 В (СКЗ) переменного напряжения 50 000 переключений при категории применения AC-15, C300*
Время переключения контактов реле из состояния «лог. 0» в «лог. 1», не более	10 мс
Максимальная частота ШИМ	1 Гц (при коэффициенте заполнения 0,5)
Минимальная длительность импульса ШИМ	50 мс

\* Управление электромагнитами переменным напряжением до 300 В (СКЗ) и полной мощностью до 180 ВА

Таблица 4 – Заводские сетевые настройки

Параметр	Значение		USB Device (RNDIS)
	Порты 1-3	Порт 4	
IP-адрес	192.168.0.10	DHCP клиент	172.16.0.1
Маска подсети	255.255.0.0		255.255.0.0
IP-адрес шлюза	—		—

Таблица 5 – Условия эксплуатации

Климатические и эксплуатационные параметры	Значение
Условия внешней среды	закрытые взрывобезопасные помещения без агрессивных паров и газов
Температура окружающего воздуха	от -40 до +55 °С
Относительная влажность воздуха	от 10 до 95 % (при 35 °С без конденсации влаги)
Атмосферное давление	от 84 до 106,7 кПа
Допустимая степень загрязнения	2 по ДСТУ IEC 61131-2
Устойчивость к электромагнитным помехам	соответствует ДСТУ IEC 61131-2
Устойчивость к механическим воздействиям при эксплуатации	
Устойчивости к климатическим воздействиям при эксплуатации	

### 3 Монтаж и установка



#### ПРЕДУПРЕЖДЕНИЕ

Физический доступ к прибору должен быть разрешен только квалифицированному обслуживающему персоналу.

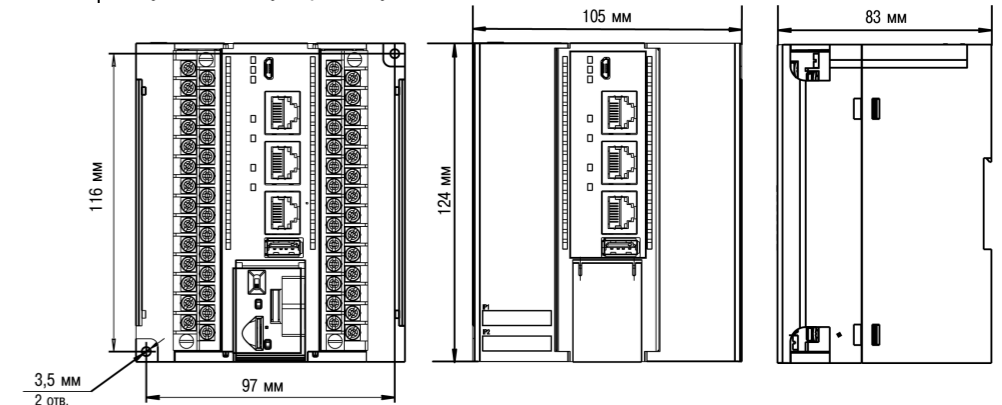


Рисунок 1 – Габаритные и монтажные размеры

Для установки прибора следует:

1. Подготовить место для установки на стене или DIN-рейке в соответствии с габаритными размерами.



#### ПРИМЕЧАНИЕ

Во время монтажа требуется наличие свободного пространства (около 5 см) над контроллером и под ним.

2. Закрепить прибор на DIN-рейке или на вертикальной поверхности с помощью винтов.

## 4 Схемы подключения

### 4.1 Подключение питания

В контроллере доступно два порта для подключения источников питания 24 В:

- Порт 1 – основное питание;
- Порт 2 – резервное питание.

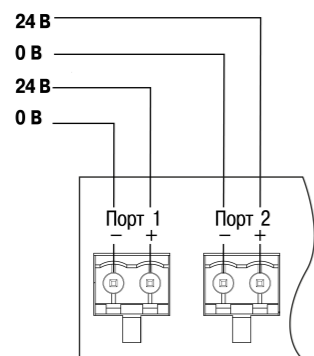


Рисунок 2 – Назначение контактов питания

### 4.2 Назначение контактов клеммника



#### ВНИМАНИЕ

Открытые контакты клемм прибора во время эксплуатации могут находиться под напряжением величиной до 250 В. Любые подключения к прибору и работы по его техническому обслуживанию следует производить только при отключенном питании контроллера и подключенных к нему исполнительных механизмов.

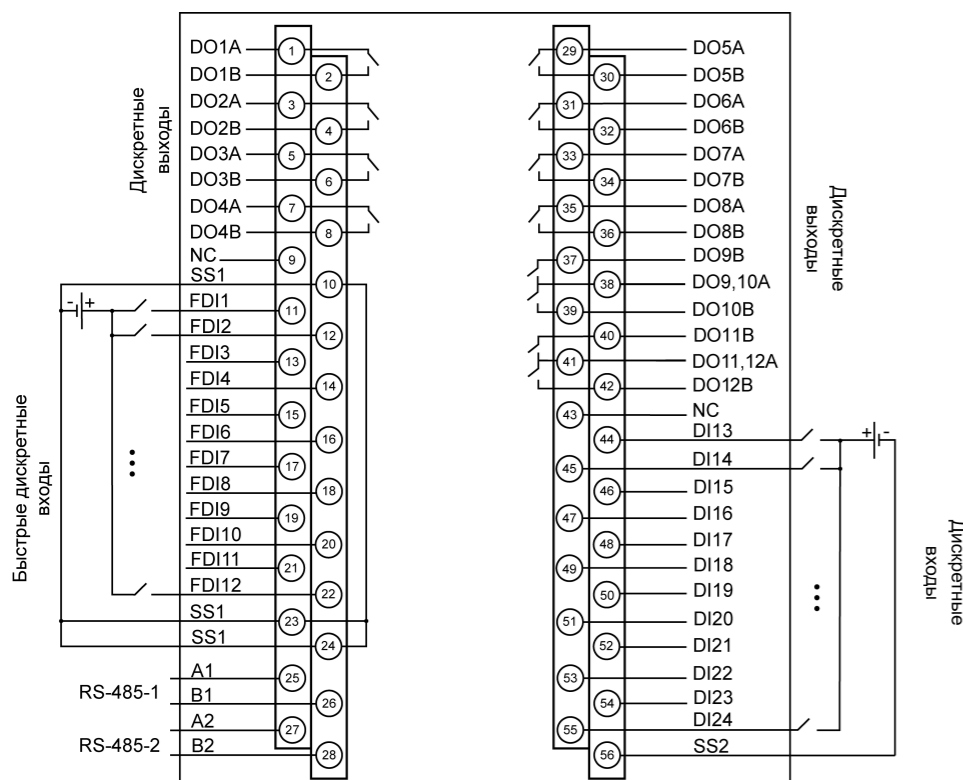


Рисунок 3 – Назначение контактов клеммника

Таблица 6 – Назначение контактов клеммника

Наименование	Назначение
FDI1–FDI12	Быстрые дискретные входы
SS1	Общие точки входов FDI1–FDI12
DI13–DI24	Дискретные входы
SS2	Общие точки входов DI13–DI24
DO1A, DO1B–DO12A, DO12B	Дискретные выходы типа реле

Продолжение таблицы 6

Наименование	Назначение
A1, B1–A2, B2	Клеммы для подключения по интерфейсу RS-485 (два порта)
NC (Not connected)	Нет подключения



#### ПРЕДУПРЕЖДЕНИЕ

Не допускается подключение проводов к контактам NC (Not connected).

### 4.3 Подключение к дискретным входам

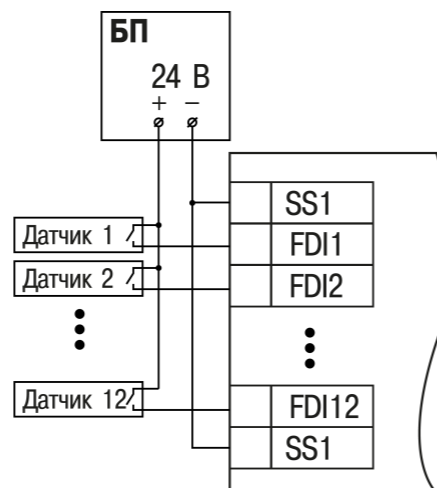


Рисунок 4 – Схема подключения контактных датчиков к дискретным входам FDI1–FDI12

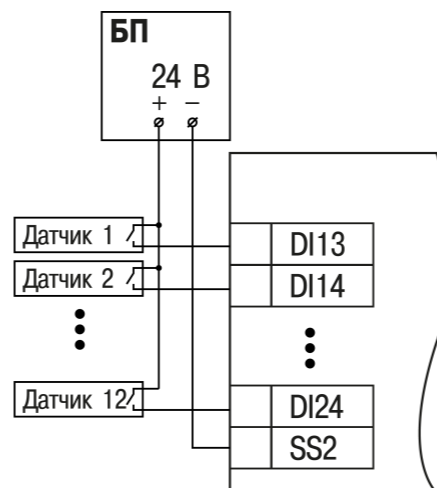


Рисунок 5 – Схема подключения контактных датчиков к дискретным входам DI13–DI24

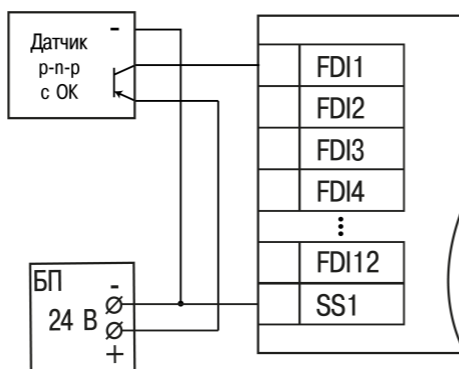


Рисунок 6 – Подключение транзисторов типа p-n-p

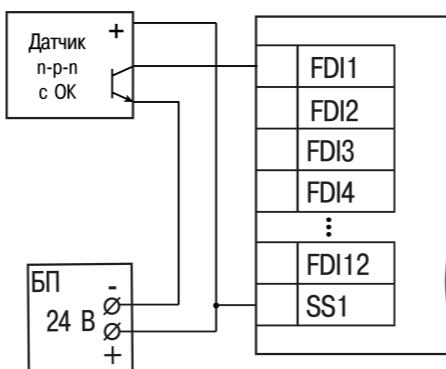


Рисунок 7 – Подключение транзисторов типа n-p-n\*



#### ПРЕДУПРЕЖДЕНИЕ

\* Для подключения транзисторов типа p-n-p к FDI1–FDI12 требуется использовать отдельный источник питания для входов. Клемма SS1 объединена со входом питания (см. PЭ).



#### ПРИМЕЧАНИЕ

Подключение к дискретным входам DI13–DI24 производится тем же способом (см. PЭ).

Таблица 7 – Подключение энкодеров

№ энкодера	1	2	3	4	5	6
Энкодер АВ	A	B	-	A	B	-
FDI1–12	1	2	-	3	4	-
Энкодер ABZ	A	B	Z	A	B	Z
FDI1–12	1	2	3	5	6	7
	9	10	11			



#### ПРИМЕЧАНИЕ

При подключении энкодеров типа p-n-p на клемму SS1 подключается 0 В.

При подключении энкодеров типа n-p-n на клемму SS1 подключается 24 В от отдельного источника питания. Клемма SS1 объединена со входом питания.

### 4.4 Подключение нагрузки

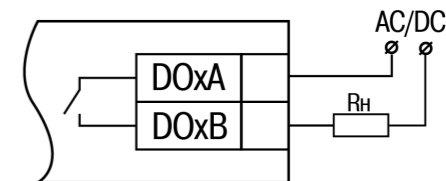


Рисунок 8 – Схема подключения нагрузки к дискретным выходам типа реле

## 5 Индикация и управление

Светодиодная индикация на передней панели контроллера отображает:

- состояние входов и выходов;
- наличие питания;
- работу пользовательской программы;
- передачу данных по интерфейсу Ethernet;
- работу SD карты;
- состояние батареи часов реального времени.

Таблица 8 – Описание индикации

Индикатор	Состояние индикатора	Описание
Питание	Светится	Питание подано
	Не светится	Питание выключено
Работа	Мигает	Загрузка пользовательской программы
	Светится	Пользовательская программа загрузилась и запустилась
Батарея	Светится зеленым	Батарея часов реального времени заряжена
	Мигает красным	Необходима замена батареи часов реального времени
Eth 1–4 (зеленый)	Светится красным	Батарея часов реального времени полностью разряжена
	Не светится	Кабель не подключен
Индикаторы состояния дискретных входов FDI1–FDI12, DI13–DI24 (зеленый)	Светится	Кабель подключен, связь установлена, обмен данными отсутствует
	Мигает	Обмен данными
Индикаторы состояния дискретных выходов DO1–DO12 (зеленый)	Не светится	Вход выключен
	Светится	Вход включен
Индикатор состояния SD карты (оранжевый)	Не светится	Выход выключен
	Светится	Выход включен
	Мигает	Чтение/запись данных

Под центральной крышкой на лицевой панели контроллера расположены элементы управления.

Таблица 9 – Назначение элементов управления

Элемент управления	Описание
Тумблер СТАРТ/СТОП	Двухпозиционный переключатель запуска и останова пользовательского проекта. Принцип работы тумблера см. в PЭ
Кнопка СБРОС	Перезагрузка контроллера. Длительное нажатие (не менее 3 секунд) на эту кнопку аналогично выключению и включению питания
Сервисная кнопка	Выполняет следующие функции: • дискретный вход (см. Описание таргет-файлов); • обновление встроенного ПО (см. PЭ)

61153, г. Харьков, ул. Гвардейцев Широнинцев, 3А

тел.: (057) 720-91-19

тех. поддержка 24/7: 0-800-21-01-96, support@owen.ua

отдел продаж: sales@owen.ua

www.owen.ua

рег.: 2-RU-77955-1.4