

# ОВЕН ПКГ100-CO2

## Преобразователь концентрации газа

### Руководство по эксплуатации

#### 1 Введение

Настоящее руководство по эксплуатации предназначено для ознакомления обслуживающего персонала с устройством, принципом действия, конструкцией, технической эксплуатацией и обслуживанием преобразователя концентрации газа ОВЕН ПКГ100-CO2 (далее по тексту именуемый как «ПКГ100-CO2» или «прибор»).

Прибор выпускается согласно ТУ У 26.51.53-001-46526536-2018.

ООО «ВО ОВЕН» заявляет, что прибор соответствует Техническому регламенту по электромагнитной совместимости оборудования и Техническому регламенту низковольтного электрического оборудования. Полный текст декларации о соответствии доступен на странице прибора на сайте [owen.ua](http://owen.ua).

Подключать, настраивать и проводить техническое обслуживание прибора должен только квалифицированный специалист после прочтения настоящего руководства по эксплуатации.

Прибор изготавливается в различных модификациях, зашифрованных в коде полного условного обозначения.

#### ОВЕН ПКГ100-Х,СО2,Х

##### Тип исполнения:

Н4 - настенное со встроеным зондом;  
Н5 - настенное с выносным зондом

Длина кабеля выносного зонда, м  
(только для исполнения Н5)

#### 2 Используемые аббревиатуры

ЧЭ – чувствительный элемент.

#### 3 Назначение

Прибор предназначен для непрерывного преобразования концентрации диоксида углерода в унифицированный аналоговый сигнал 4–20 мА и цифровой сигнал стандарта RS-485 (Modbus RTU).

Прибор может применяться в системах отопления, вентиляции и кондиционирования воздуха (ОВК), а также в системах контроля качества воздуха в промышленных помещениях, теплицах, подземных парковках и других закрытых помещениях, где может накапливаться опасная концентрация диоксида углерода.

#### 4 Технические характеристики

Таблица 1 – Характеристики прибора

Наименование	Значение
<b>Питание</b>	
Напряжение питания постоянного тока	11...30 В (номинальное значение 24 В)
Потребляемая мощность, не более	2 Вт
<b>Канал измерения</b>	
Регистрируемый газ	Диоксид углерода (CO <sub>2</sub> )
Диапазон измерения	400...5000 ppm
Основная приведенная погрешность измерения, не более	15%
Время обновления	1 с
Время реакции, не более	120 с
<b>Аналоговые выходы</b>	
Количество	2
Выходной сигнал	4–20 мА
Ток сигнала аварии*	3,8 или 21,5 мА
Спротивление нагрузки	0...1100 Ом
Время установления выходного сигнала, не более**	10 мин
<b>Интерфейс RS-485</b>	
Протокол обмена данными	Modbus RTU
Скорость обмена данными	1200...57600 бит/с
Длина линии связи, не более	1200 м
<b>Конструкция</b>	
Габаритные размеры: Н4 Н5, без выносного зонда	80 × 130 × 55 мм 80 × 102 × 55 мм
Масса, не более	0,45 кг
Степень защиты корпуса	IP65
<b>Надежность</b>	
Средний срок службы	10 лет
* Устанавливается программно (см. таблицу 3).	
** Время, в течение которого выходной сигнал прибора входит в зону предела допускаемой основной погрешности	

#### 5 Условия эксплуатации

Прибор предназначен для эксплуатации в следующих условиях:

- закрытые взрывобезопасные помещения без агрессивных паров и газов;
- температура окружающего воздуха от 0 до +50 °С;
- верхний предел относительной влажности воздуха: не более 80 % при +40 °С и более низких температурах без конденсации влаги;
- атмосферное давление от 84 до 106,7 кПа.

#### 6 Конструкция и принцип действия

Прибор состоит из электронного блока и измерительного зонда.

Электронный блок прибора выполнен в пластмассовом влагозащищенном корпусе. Зонд состоит из защитного корпуса и ЧЭ. В зависимости от исполнения прибора зонд крепится к электронному блоку непосредственно или посредством удлинительного кабеля.

Подключение внешних линий связи прибора осуществляется через кабельный ввод к безвинтовой клеммной колодке внутри корпуса прибора.

Внешний вид и габаритные размеры прибора см. на *рисунке 1*.

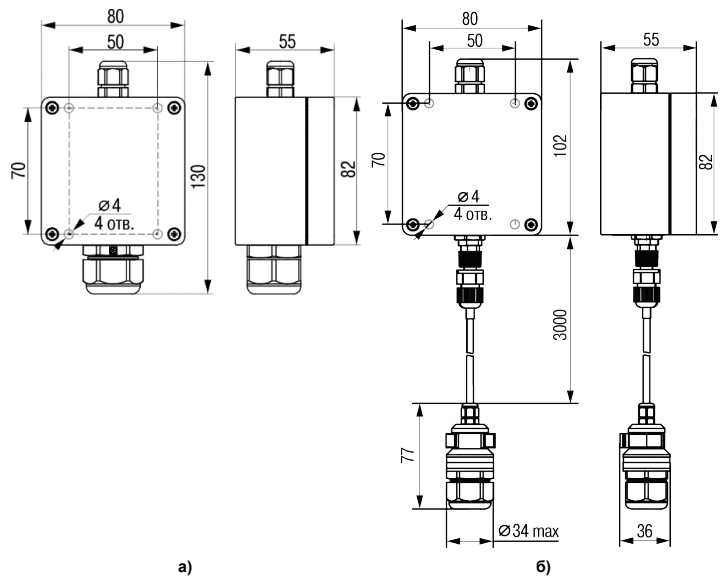


Рисунок 1 – Габаритные и установочные размеры прибора исполнения Н4 (а) и исполнения Н5 (б)

#### 7 Меры безопасности

По способу защиты от поражения электрическим током прибор соответствует классу защиты III по ДСТУ EN 61140.

При эксплуатации и техническом обслуживании необходимо соблюдать требования следующих нормативных документов: «Правила технической эксплуатации электроустановок потребителей» и «Правила устройства электроустановок».

Не допускается попадание влаги на контакты выходного разъема и внутренние электроэлементы прибора. Прибор запрещено использовать в агрессивных средах с содержанием в атмосфере кислот, щелочей, масел и т. п.

Любые подключения к прибору и работы по его техническому обслуживанию следует производить только при отключенном питании.

#### 8 Подготовка к работе

Для подготовки прибора следует:

1. Распаковать прибор.
2. Проверить комплектность (согласно паспорту на прибор) и отсутствие механических повреждений.
3. Для исполнений Н5 подсоединить кабель с измерительным зондом к прибору.
4. Выполнить настройку и монтаж прибора.

##### 8.1 Настройка прибора

Для настройки следует подключить прибор к ПК через преобразователь интерфейсов RS485–USB (например, ОВЕН АС4) и изменить значения параметров с помощью программы, работающей по протоколу Modbus RTU (например, ОВЕН Конфигуратор). О работе прибора по сети RS-485 см. в *разделе 9*.

После настройки прибора отключить его от ПК и выполнить монтаж прибора на объекте.

##### 8.2 Монтаж

Прибор следует устанавливать:

- на стене, на высоте 60–80 см от пола для контроля утечки газа или на уровне дыхания человека (1,2–1,5 м) для контроля качества воздуха;
- вдали от вентиляционных отверстий или зон с неподвижным воздухом (углов);
- там, где нет опасности прямого воздействия наружного воздуха, водяного пара, воды или других жидкостей, газов сгорания из печи, пыли, механических ударов, вибраций.

Рекомендуемая площадь покрытия одного прибора составляет 500–1000 м<sup>2</sup> (область радиусом 12–18 м).

Монтаж прибора следует выполнять согласно *рисунку 2*:

1. Открутить 4 винта и снять верхнюю крышку прибора.
2. Установить прибор на месте эксплуатации, используя соответствующие отверстия в корпусе и крепеж из комплекта поставки.



##### ВНИМАНИЕ

Не допускается установка прибора с ориентацией ЧЭ вверх.

3. Выполнить подключение внешних связей многожильным кабелем с учетом требований *подраздела 8.3*. Для этого следует:

- a. Пропустить кабель внутрь корпуса прибора через кабельный ввод.
- b. Подключить проводники к клеммнику.
- c. Завернуть до упора наружную гайку кабельного ввода для обеспечения герметичности соединения.



##### ВНИМАНИЕ

Гайку следует заворачивать до упора. В случае несоблюдения данного условия производитель не может гарантировать соответствия стандарту IP65.

4. Установить крышку на место. Завернуть винты до упора.

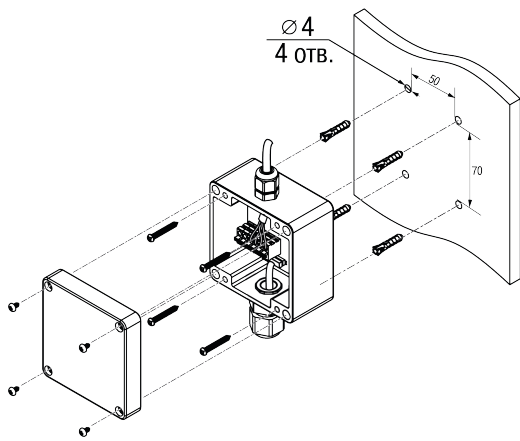


Рисунок 2 – Монтаж

### 8.3 Подключение внешних связей

#### Рекомендации по выбору кабеля:

- многожильный кабель круглого сечения;
- диаметр от 4 до 8 мм;
- площадь сечения жил от 0,2 до 1,5 мм<sup>2</sup>;
- длина не более 1200 м.

Подготовка кабеля к монтажу (см. рисунок 3):

1. Разделать кабель, сняв внешнюю изоляцию на длине 35 мм.
2. Зачистить концы проводов на длине 8–9 мм.
3. Защищенные концы проводов скрутить и облудить, либо обжать в кабельный наконечник.

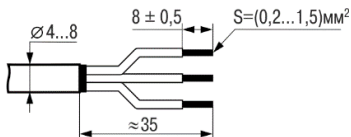


Рисунок 3 – Подготовка кабеля



#### ВНИМАНИЕ

Во время подключения источника питания требуется соблюдать полярность! Неправильное подключение может привести к порче оборудования.

Подключение внешних связей следует выполнять согласно рисунку 4.

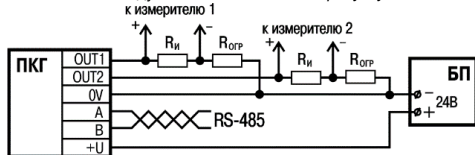


Рисунок 4 – Схема подключения

#### Ограничение сопротивления нагрузки:

$$R_n + R_{огр} \leq R_{н\text{ MAX}} = (U_{пит} - 6) \cdot 0,022$$

где  $R_n$  – входное сопротивление измерителя, Ом;

$R_{огр}$  – сопротивление ограничивающего резистора, Ом;

$R_{н\text{ MAX}}$  – максимальное сопротивление нагрузки прибора, Ом;

$U_{пит}$  – напряжение питания прибора, В.

## 9 Порядок работы

### 9.1 Работа с аналоговыми выходами

Диапазон преобразования измеренного значения в выходной аналоговый сигнал можно изменить по протоколу Modbus (см. подраздел 8.1).

Измеренное значение концентрации газа определяется по формуле:

$$n = (I_{out} - 4) / 16 \times (n_{max} - n_{min}),$$

где  $n$  – измеренное значение концентрации газа, ppm;

$I_{out}$  – значение выходного сигнала канала OUT1 (OUT2), mA;

$n_{min}$  – нижняя граница преобразования значения концентрации газа (задается программно, по умолчанию – 400 ppm);

$n_{max}$  – верхняя граница преобразования значения концентрации газа (задается программно, по умолчанию – 5000 ppm).

Оба аналоговых канала идентичны по своему функционалу. Второй канал можно, например, использовать для индикации аварии, отключив, при необходимости, данную функцию у первого.

### 9.2 Работа по интерфейсу RS-485

Прибор работает только в режиме Slave по протоколу обмена данными ModBus RTU и поддерживает выполнение функций:

- **03** – чтение значений из нескольких регистров хранения;
- **06** – запись значения в один регистр хранения.

Прибор также поддерживает коды ошибок ModBus:

- **01** – принятый код функции не может быть обработан;
- **02** – адрес данных, указанный в запросе, не доступен;
- **03** – величина, содержащаяся в поле данных запроса, является недопустимой.

Параметры доступные по RS-485 приведены в таблице ниже.

Таблица 2 – Параметры прибора, доступные по RS-485

Название параметра	Номер первого регистра (hex)	Данные чтения/записи*	Примечание
Название прибора	0x0001	PK	Только чтение
	0x0002	G1	Только чтение
	0x0003	00	Только чтение
Сетевой адрес прибора**	0x0004	1...16...247	Чтение/запись
Скорость обмена, бит/с**	0x0005	1200, 2400, 4800, <b>9600</b> , 19200, 38400, 57600	Чтение/запись
Задержка ответа прибора, мс	0x0006	<b>10</b> ...255	Чтение/запись
Количество стоп-битов, бит**	0x0007	1, 2	Чтение/запись
Программная перезагрузка прибора	0x0011	Записать число 42330	Чтение/запись
Постоянная времени фильтра, с	0x00A8	1...32000, <b>0</b> – без фильтра	Чтение/запись
Состояние прибора	0x00FF	см. таблицу 3	Чтение/запись
Измеренное значение концентрации газа, ppm	0x0103	400...5000	Только чтение

Нижняя граница преобразования для выхода 1, ppm	0x0105	400...5000	Чтение/запись
Верхняя граница преобразования для выхода 1, ppm	0x0106	400...5000	Чтение/запись
Нижняя граница преобразования для выхода 2, ppm	0x0107	400...5000	Чтение/запись
Верхняя граница преобразования для выхода 2, ppm	0x0108	400...5000	Чтение/запись

\* Значения по умолчанию выделены полужирным начертанием.

\*\* Новое значения параметра применяется только после перезагрузки прибора

Таблица 3 – Расшифровка состояния прибора (регистр 0x00FF)

Бит	Доступные значения*	Примечание
0	0 – ЧЗ подключен, 1 – обрыв ЧЗ	Только чтение
1	<b>0</b> – выходы включены, 1 – выходы отключены	Только чтение
2	0 – при обрыве ЧЗ не устанавливать сигнал аварии на выходе 1, <b>1</b> – при обрыве ЧЗ установить сигнал аварии на выходе 1	
3	0 – значение сигнала аварии на выходе 1 равно 3,8 мА, <b>1</b> – значение сигнала аварии на выходе 1 равно 21,5 мА	Только при бит [2] = 1
4	<b>0</b> – при обрыве ЧЗ не устанавливать сигнал аварии на выходе 2, 1 – при обрыве ЧЗ установить сигнал аварии на выходе 2	
5	0 – значение сигнала аварии на выходе 2 равно 3,8 мА, <b>1</b> – значение сигнала аварии на выходе 1 равно 21,5 мА	Только при бит [4] = 1

\* Значения по умолчанию выделены полужирным начертанием

Первое подключение к прибору выполнить с учетом заводских сетевых настроек:

- скорость обмена: **9600 бит/с**;
- длина слова данных: **8 бит**;
- контроль четности: **отсутствует**;
- количество стоп-бит: **1 бит**;
- сетевой адрес прибора: **16**.



#### ПРЕДУПРЕЖДЕНИЕ

У каждого прибора в коммуникационной сети должен быть: уникальный адрес, отличный от адресов прочих устройств сети, и одинаковая скорость передачи данных.

Для сброса сетевых настроек (сетевой адрес прибора, скорость обмена, количество стоп-битов) в значения по умолчанию следует:

1. Обесточить прибор.
2. Установить перемычку X6 (см. рисунок 5).
3. Подать питание на прибор.
4. Обесточить прибор.
5. Снять перемычку X6.
6. Подать питание на прибор.

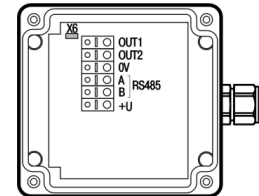


Рисунок 5 – Установка перемычки

## 10 Техническое обслуживание

Обслуживание прибора при эксплуатации заключается в его техническом осмотре и периодической калибровке.

Технический осмотр прибора проводится обслуживающим персоналом не реже одного раза в 6 месяцев и включает в себя: очистку корпуса прибора и клеммных колодок от пыли, грязи и посторонних предметов; проверку качества крепления прибора; проверку качества подключения внешних связей.

Обнаруженные при осмотре недостатки следует немедленно устранить.

Межкалибровочный интервал прибора – не более 5 лет.

## 11 Маркировка

На каждый прибор наносится: товарный знак, условное обозначение прибора, напряжение питания, потребляемая мощность, диапазон и точность измерения, степень защиты корпуса по ДСТУ EN 60529, класс электробезопасности, заводской номер прибора.

## 12 Транспортирование и хранение

Транспортирование приборов в упаковке предприятия-изготовителя может осуществляться любым видом транспорта в крытых транспортных средствах в соответствии с правилами перевозки грузов, действующими на данном виде транспорта, при температуре окружающей среды от минус 25 до плюс 55 °С с соблюдением мер защиты от ударов и вибраций.

Перевозку следует осуществлять в транспортной таре поштучно или в контейнерах.

Приборы должны храниться в таре изготовителя при температуре окружающего воздуха от 5 до 40 °С в отапливаемых хранилищах. В воздухе не должны присутствовать агрессивные примеси.

Прибор следует хранить на стеллажах.

## 13 Комплектность

Наименование	Количество
Прибор	1 шт.
Паспорт и Гарантийный талон	1 экз.
Руководство по эксплуатации	1 экз.
Комплект крепежных элементов	1 к-т.



#### ПРЕДУПРЕЖДЕНИЕ

Изготовитель оставляет за собой право внесения дополнений в комплектность прибора.

61153, г. Харьков, ул. Гвардейцев Широнинцев, 3А

тел.: (057) 720-91-19

тех. поддержка 24/7: 0-800-21-01-96, support@owen.ua

отдел продаж: sales@owen.ua

www.owen.ua

рег.: 2-RU-81331-1.3