

ОВЕН ПЛК160(М02)

Контролер програмувальний логічний

Коротка настанова

1 Вступ

Цю Коротку настанову призначено для ознайомлення обслуговуючого персоналу з побудовою, конструкцією та роботою контролера програмувального логічного ОВЕН ПЛК160(М02).

Повну Настанову щодо експлуатування розміщено на сайті owen.ua.

2 Призначення

ПЛК160 (М02) – програмувальний моноблочний контролер з дискретними та аналоговими входами/виходами для автоматизації малих і середніх систем.

3 Конструкція

Контролер випускається у конструктивному виконанні для кріплення на DIN-рейку 35 мм або на стіну.

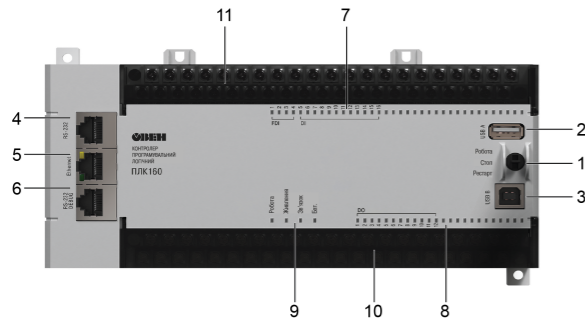


Рисунок 1 – Зовнішній вигляд ПЛК160-220.X(М02)

- 1 – Перемикач «Робота/Стоп/Рестарт»
- 2 – USB-Host (Рознімач USB Type-A)
- 3 – USB-Device (Рознімач USB Type-B)
- 4 – RS-232 (Рознімач RJ-45)
- 5 – Ethernet (Рознімач RJ-45)
- 6 – RS-232 Debug (Рознімач RJ-45)
- 7 – Світлодіодні індикатори стану входів
- 8 – Світлодіодні індикатори стану виходів
- 9 – Світлодіодні індикатори стану
- 10, 11 – Знімні клемні колодки

4 Технічні характеристики

Таблиця 1 – Загальні технічні характеристики

Параметр	Значення (властивості)		
	ПЛК160-Х.А	ПЛК160-Х.У	ПЛК160-Х.И
Живлення			
Напруга живлення:	від 9 до 30 В постійного струму при T > мінус 20 °С, від 9 до 26 В постійного струму при мінус 40 °С > T > мінус 20 °С (номінальна напруга 12 або 24 В)*		
• ПЛК160-24.Х (М02)			
• ПЛК160-220.Х(М02)	від 90 до 264 В змінного струму (номінальна напруга 120/230 В) частотою від 47 до 63 Гц (номінальне значення 50 Гц)		
Параметри вбудованого джерела живлення	Вихідна напруга 24 ± 3 В, струм споживання не більше 400 мА		
Цифрові (дискретні) входи			
Кількість входів з них швидкодіючих	16 4 (D11–D14)		
Тип входів за ДСТУ ІЕС 61131-2	1 і 2		
Напруга живлення дискретних входів	24 ± 3 В		
Максимальний вхідний струм дискретного входу, не більше	7 мА при живленні 24 В, 8,5 мА при живленні 27 В		

Продовження таблиці 1

Параметр	Значення (властивості)		
	ПЛК160-Х.А	ПЛК160-Х.У	ПЛК160-Х.И
Сигнал «логічної одиниці», що відповідає стану «Увімкнено» дискретних входів для постійної напруги (струм у колі)	Від 15 до 30 В (струм від 3 до 15 мА)		
Сигнал «логічного нуля», що відповідає стану «Вимкнено», дискретних входів для постійної напруги (струм у колі)	Від мінус 3 до 5 В (струм до 15 мА)		
Мінімальна тривалість імпульсу, що сприймається дискретним входом:	1 мс		
• для звичайних входів	0,02 мс		
• для швидкодіючих			
Дискретні виходи (контакти електромагнітних реле)			
Кількість релейних вихідних каналів	12		
Максимальний струм, кумутований контактами реле, не більше	3 А (для змінної напруги не більше 250 В, частотою 50 Гц і cos φ > 0,4 – навантаження для категорії використання АС-15 за ДСТУ ІЕС 60947-1) 3 А (для постійної напруги не більше 30 В – навантаження для категорії використання DC-13 за ДСТУ ІЕС 60947-1)		
Час перемикання контактів реле зі стану «лог. 0» у «лог. 1» і назад, не більше	50 мс (виходи DO1–DO12)		
Механічний ресурс реле, не менше	300 000 циклів перемикачів при максимальному навантаженні комутації 500 000 циклів перемикачів при комутації навантаження менше половини від максимальної		
Аналогові входи			
Кількість аналогових входів	8		
Тип підтримуваних уніфікованих сигналів	Струм від 0 (4) до 20 мА, від 0 до 5 мА напруга від 0 до 10 В		
Розрядність АЦП	14 біт		
Вхідний опір:	не більше 170 Ом		
• у режимі вимірювання струму			
• у режимі вимірювання напруги	не менше 200 кОм		
Період опитування одного входу	10 мс		
Границя основної наведеної похибки перетворення	± 0,25 %		
Границя додаткової наведеної похибки перетворення на кожні 10 градусів зміни температури	± 0,05 %		
Аналогові виходи			
Кількість аналогових виходів	4		
Тип вихідного сигналу	Універсальний, струм від 4 до 20 мА, напруга від 0 до 10 В	Напруга від 0 до 10 В	Струм від 4 до 20 мА
Опір навантаження:	не більше 500 Ом		
• для виходів типу 4...20 мА	не менше 2000 Ом		
• для виходів типу 0...10 В			
Границя основної наведеної похибки ЦАП	± 0,5 %		
Розрядність ЦАП	12 біт	10 біт	10 біт
Мінімальний період оновлення виходів	100 мс		
Живлення аналогових виходів, зовнішнє	24 ± 3 В, довжина лінії від джерела живлення не повинна перевищувати 30 м		
Границя допустимої додаткової наведеної похибки аналогових виходів, викликані зміною температури навколишнього	Не більше 0,5 границі допустимої основної наведеної похибки аналогових виходів		

Продовження таблиці 1

Параметр	Значення (властивості)		
	ПЛК160-Х.А	ПЛК160-Х.У	ПЛК160-Х.И
повітря від нормальної на кожні 10 °С зміни температури			
Обчислювальні ресурси			
Центральний процесор	RISC-процесор Texas Instruments Sitara AM1808		
Об'єм оперативної пам'яті	Користувачка програма 1 Мбайт, дані користувачкої програми 128 Кбайт, hear до 4 Мбайт залежно від використання ресурсів (сокети, конфігурація та ін.) (SDRAM), RAM-диск 8 Мбайт		
Об'єм енергонезалежної пам'яті (FLASH)	6 Мбайт доступно для зберігання файлів та архівів		
Розмір Retain-пам'яті (MRAM)	16 Кбайт		
Кількість сокетів	30		
Час виконання порожнього циклу	За умовчанням (стабілізована) – 1 мс (налаштовується у діалоговому вікні «Конфігурація ПЛК (PLC Configuration) CODESYS», настійно не рекомендується встановлювати час циклу, що дорівнює 0 мс)		
Вбудоване обладнання			
Годинник реального часу з власним батарейним живленням. Похибка ходу, не більше:	5 с за добу		
• при плюс 25 °С	20 с за добу		
• при мінус 40 °С			
Вбудоване джерело видачі звукового сигналу			
Трипозиційний перемикач на передній панелі контролера			
Заводські мережеві налаштування			
IP-адреса	10.0.6.10		
Маска IP-адреси	255.255.255.0		
IP-адреса шлюзу	10.0.6.1		
DNS	8.8.8.8; 8.8.4.4		
Загальні відомості			
Габаритні розміри, не більше	(208 × 110 × 83) ± 1 мм		
Маса, не більше	1,2 кг		
Ступінь захисту корпусу за ДСТУ EN 60529	IP20 зі сторони передньої панелі, IP00 зі сторони клем		
Індикація на передній панелі	Світлодіодна		
Середнє напрацювання на відмову*	60 000 год		
Середній термін служби	8 років		
* Не рахуючи електромеханічних перемикачів й елемента живлення годинника реального часу.			

Таблиця 2 – Умови експлуатування

Кліматичні та експлуатаційні параметри	Значення
Умови зовнішнього середовища	Закриті вибухобезпечні приміщення або шафи електрообладнання без агресивних парів і газів
Температура навколишнього повітря	Від мінус 40 до плюс 55 °С
Відносна вологість (без утворення конденсації)	Від 10 до 95 % при плюс 35 °С
Висота над рівнем моря, не більше	2000 м
Допустимий ступінь забруднення (несуттєві забруднення або наявність тільки сухих непровідних забруднень)	1
Стійкість до кліматичних впливів	В4 відповідно до ДСТУ ІЕС 61131-2
Стійкість до механічних впливів	N2 відповідно до ДСТУ ІЕС 61131-2
Стійкість до займання і поширення полум'я	FV1 відповідно до ДСТУ ІЕС 61131-2

5 Монтаж

5.1 Кріплення на DIN-рейку

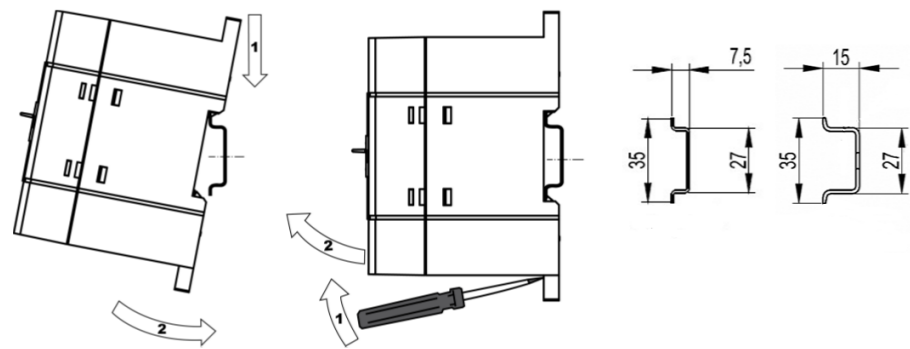


Рисунок 2 – Монтаж пристрою з кріпленням на DIN-рейку

5.2 Кріплення пристрою на стіну

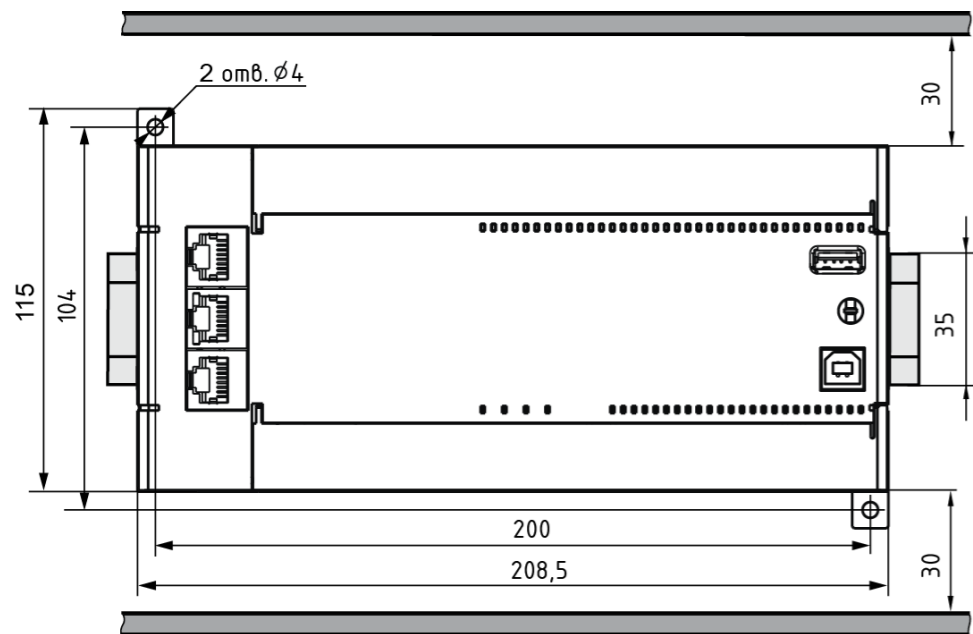


Рисунок 3 – Відстань до стінок корпусу пристрою під час монтажу для забезпечення вентиляції

5.3 Рекомендації щодо монтажу зовнішніх зв'язків

	6	6	6		
				Багатожильний без наконечника	SL4.5
MM ²	1×0.25...0.75 2×0.25...0.5	1×0.25...0.75 2×0.25...0.5	1×0.25...0.75 2×0.25...0.5		Крутильний момент 0.2 Нм
AWG	23...18 23...20	23...18 23...20	23...18 23...20	Не застосовувати	

6 Підключення

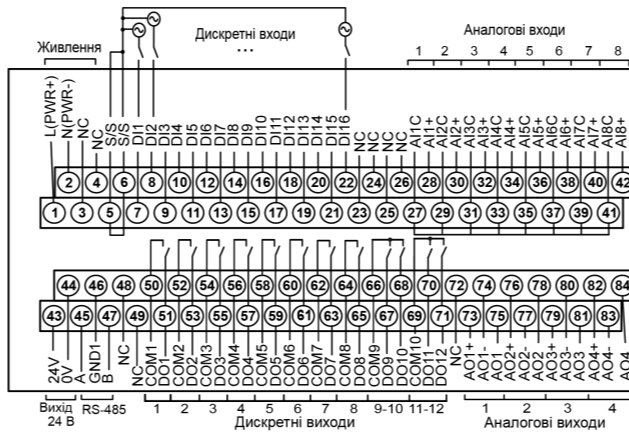


Рисунок 4 – Схема розташування та призначення клем на пристрої

6.1 Дискретні входи

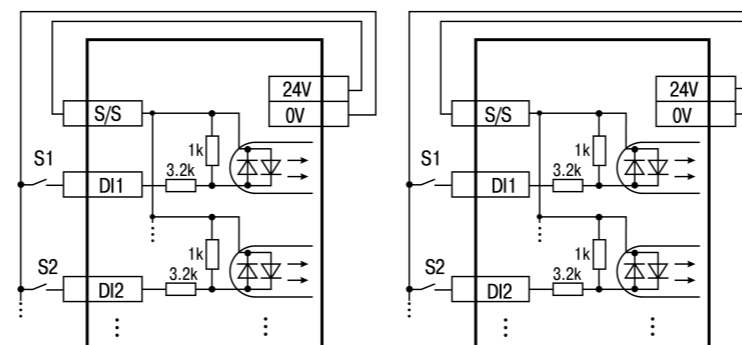


Рисунок 5 – Схема підключення контактних датчиків (S1–Sn) до входів пристрою

ПОПЕРЕДЖЕННЯ
Обидві схеми рівнозначні, може застосовуватися будь-яка.

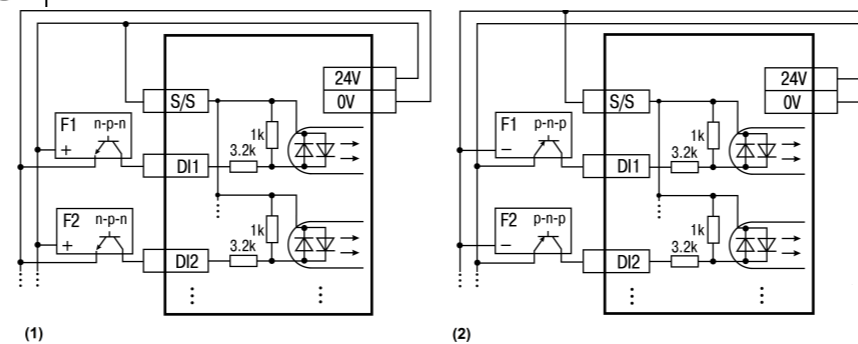


Рисунок 6 – Схема підключення датчиків (F1–Fn), що мають на виході транзисторний ключ n-p-n типу (1) і p-p-n типу (2)

ПОПЕРЕДЖЕННЯ
Якщо живлення на вході контролера ПЛК160-24 (M02) становить менше 15 В, для живлення схем входів слід використовувати не вбудоване джерело живлення, а зовнішнє з напругою не нижче 15 В.

6.2 Дискретні виходи

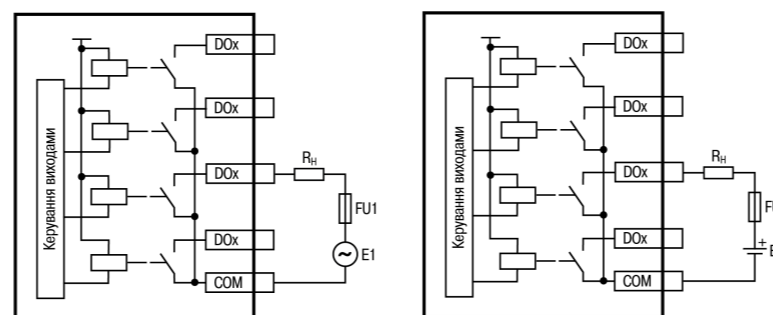


Рисунок 7 – Схема підключення вихідних елементів типу P із зовнішніми колами захисту при активному навантаженні, Rn – навантаження (двигун, нагрівач, контактор і т. д.)

ПОПЕРЕДЖЕННЯ
Релейні виходи не мають внутрішнього захисту від перевантаження. Слід використовувати елементи захисту, які описані докладніше у повній Наставі щодо експлуатації

6.3 Аналогові входи

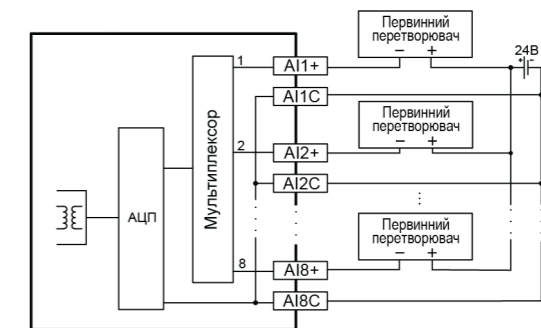


Рисунок 8 – Підключення аналогових входів

6.4 Аналогові виходи

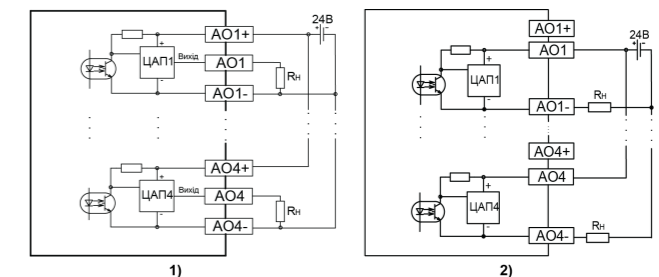
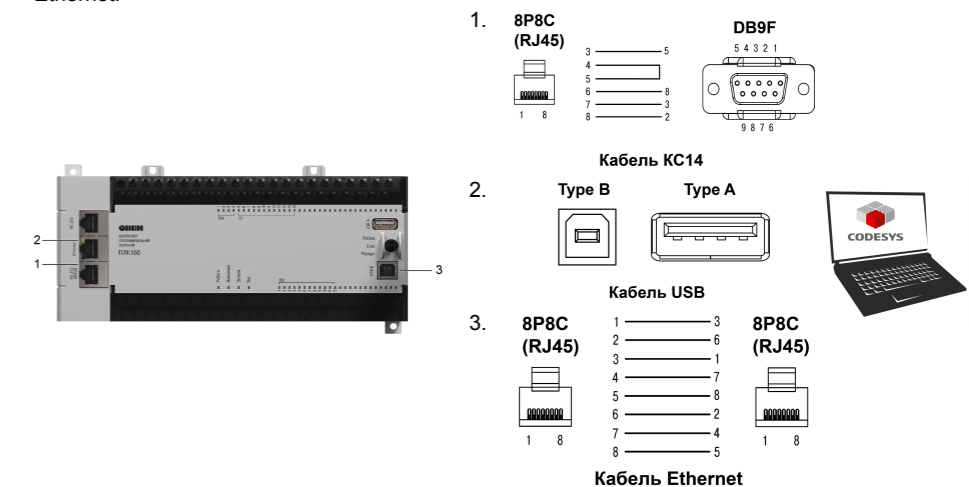


Рисунок 9 – Підключення аналогових виходів типу «У» й «А» (1) та «И» (2)

7 Використання за призначенням

Пристрій програмується у середовищі CODESYS v2.3. Для зв'язку пристрою з ПК і завантаження програм можна використовувати один з інтерфейсів контролера: Debug RS-232, USB-Device або Ethernet.



ПРИМІТКА
Кабель KC14 входить до комплекту постачання.

ПОПЕРЕДЖЕННЯ
Після програмування кабель інтерфейсу USB-Device слід відключити. Заборонено використовувати пристрій з підключеним кабелем.

61153, м. Харків, вул. Гвардійців Широнінців, 3А
тел.: (057) 720-91-19
тех. підтримка 24/7: 0-800-21-01-96, support@owen.ua
відділ продаж: sales@owen.ua
www.owen.ua
реєстр.: 2-UK-60704-1.3