

ОВЕН ИТП-11

Преобразователь аналоговых сигналов измерительный универсальный

Руководство по эксплуатации
АРАВ.421451.003 РЭ

Введение

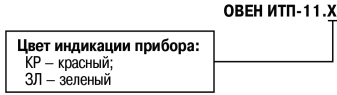
Настоящее Руководство по эксплуатации предназначено для ознакомления обслуживающего персонала с устройством, принципом действия, конструкцией, технической эксплуатацией и обслуживанием преобразователя аналоговых сигналов измерительного универсального **ОВЕН ИТП-11** (в дальнейшем по тексту именуемого «прибор»).

Прибор выпускается согласно ТУ У 26.5-35348663-034:2015.

Декларация о соответствии размещена на сайте oven.ua.

Прибор используется вне сферы законодательно регулируемой метрологии.

Прибор изготавливается в нескольких исполнениях, отличающихся друг от друга цветом индикации. Информация о варианте исполнения зашифрована в полном условном обозначении прибора:



Пример обозначения прибора при заказе: **ОВЕН ИТП-11.КР**.

При этом изготовлению и поставке подлежит преобразователь аналоговых сигналов измерительный универсальный с красной индикацией.

1 Назначение

Прибор предназначен для измерения и индикации физической величины, преобразованной в унифицированный сигнал постоянного тока от 4 до 20 мА.

Прибор позволяет осуществлять следующие функции:

- измерять унифицированный двухпроводный токовый сигнал от 4 до 20 мА;
- масштабировать измеренный сигнал в соответствии с заданными пользователем параметрами (нижняя и верхняя границы диапазона отображения измеряемой величины, количество десятичных знаков) и индицировать его на дисплее;
- вычислять квадратный корень из измеренного значения входного сигнала;
- индицировать аварийную ситуацию в случае выхода измеренных значений за пределы от 4 до 20 мА.

Прибор может применяться в составе систем автоматизированного контроля и управления технологическими процессами в качестве основного или дополнительного индикатора физических величин, измеряемых первичными преобразователями, имеющими выходной унифицированный сигнал от 4 до 20 мА.

2 Технические характеристики и условия эксплуатации

2.1 Технические характеристики

Основные технические характеристики прибора приведены в таблице 2.1.

Таблица 2.1 – Характеристики прибора

Наименование	Значение
Питание	двухпроводная токовая петля от 4 до 20 мА
Падение напряжения на приборе, В, не более	4*
Входной сигнал, мА	от 4 до 20
Функция преобразования: – линейная	$Y_{расч} = (Y_{макс} - Y_{мин}) \cdot \frac{I - I_{мин}}{I_{макс} - I_{мин}} + Y_{мин}$
– корневизвлекающая	$Y_{расч} = (Y_{макс} - Y_{мин}) \cdot \sqrt{\frac{I - I_{мин}}{I_{макс} - I_{мин}}} + Y_{мин}$
	где $Y_{расч}$ – ожидаемые показания на цифровом индикаторе при текущем значении входного тока I , мА; $I_{макс}$, $I_{мин}$ – предельные значения входного тока, мА; $Y_{мин}$ – ожидаемые показания на цифровом индикаторе при $I_{мин}$ (нижний предел индикации); $Y_{макс}$ – ожидаемые показания на цифровом индикаторе при $I_{макс}$ (верхний предел индикации)
Выбор значений $Y_{макс}$ и $Y_{мин}$	от минус 999 до 9999
Выбор положения десятичной точки	от нуля до трех разрядов после точки
Диапазон преобразования и индикации входного сигнала, мА	от 3,8 до 22,5
Диапазон входного сигнала, обеспечивающий нормальное функционирование изделия, мА	от 3,2 до 25
Пределы допускаемой основной приведенной погрешности измерения, %	$\pm(0,2+N)$, где N – единица последнего разряда, выраженная в процентах от диапазона преобразования
Пределы допускаемой дополнительной приведенной погрешности, вызванной изменением температуры окружающего воздуха на каждые 10 °С изменения температуры	0,5 предела допускаемой основной приведенной погрешности
Время установления показаний (при отключенном демпфировании), сек, не более	10
Время установления рабочего режима (после подачи питания), мин, не более	15
Время опроса входа (после установления рабочего режима, при отключенном демпфировании), сек, не более	1
Степень защиты корпуса: – со стороны лицевой панели – со стороны клемм	IP65 IP20
Габаритные размеры прибора, мм	48×26×65
Масса прибора в упаковке, кг, не более	0,1
Средний срок службы, лет	10
Средняя наработка на отказ, ч	50000



ПРИМЕЧАНИЕ

* Напряжение питания прибора составляет 4 В. При выборе номинала источника питания следует учитывать, что в двухпроводных (последовательных) измерительных контурах номиналы напряжения питания устройств суммируются. То есть помимо напряжения для питания прибора, требуется питание для источника тока (датчика) и других устройств данной цепи.

2.2 Условия эксплуатации

По устойчивости к механическим воздействиям при эксплуатации прибор соответствует группе исполнения N2 по ГОСТ 12997.

По устойчивости к климатическим воздействиям при эксплуатации прибор соответствует группе исполнения В4 по ГОСТ 12997.

При этом прибор эксплуатируется при следующих условиях:

- закрытые взрывобезопасные помещения без агрессивных паров и газов;
- температура окружающего воздуха от минус 40 до 80 °С;
- верхний предел относительной влажности воздуха: не более 80 % при 35 °С и более низких температурах без конденсации влаги;
- атмосферное давление от 84 до 106,7 кПа.

По устойчивости к электромагнитным воздействиям и по уровню излучаемых радиопомех прибор соответствует оборудованию класса А по ДСТУ IEC 61326-1.

Электрическое сопротивление изоляции электрических цепей относительно корпуса и между собой – не менее 20 МОм в нормальных климатических условиях и не менее 5 МОм при температуре, соответствующей верхнему значению рабочих условий.

3 Устройство и принцип действия

3.1 Принцип действия

Прибор производит опрос входного датчика с вычислением по полученным данным текущих значений измеряемой величины, извлечением квадратного корня (при необходимости), масштабированием и отображением полученных результатов на цифровом индикаторе. Коэффициент масштабирования определяется в соответствии с параметрами «нижний предел индикации» $d.Lo$ (значение, индицируемое при значении измеряемого сигнала 4,00 мА) и «верхний предел индикации» $d.Hi$ (значение, индицируемое при значении измеряемого сигнала 20,00 мА).

Функция извлечения квадратного корня

Для работы с датчиками, унифицированный выходной сигнал которых пропорционален квадрату измеряемой величины, используется функция вычисления квадратного корня.

Значение квадратного корня измеряемой величины вычисляется по формуле:

$$T = di.Lo + \sqrt{\frac{I-4}{16}} \cdot (di.Hi - di.Lo),$$

где I – значение тока;

$di.Lo$ – заданный пользователем нижний предел индикации;

$di.Hi$ – заданный пользователем верхний предел индикации.

Функция демпфирования

Для улучшения качества индикации входного сигнала в приборе используется цифровой фильтр, позволяющий уменьшить влияние случайных помех на измерение контролируемых величин.

Цифровой фильтр устраняет шумовые составляющие входного сигнала и/или сглаживает быстро меняющийся входной сигнал по экспоненциальному закону. Основной характеристикой экспоненциального фильтра является τ_{ϕ} – постоянная времени цифрового фильтра.

Уменьшение значения τ_{ϕ} приводит к более быстрой реакции прибора на скачкообразные изменения температуры, но снижает его помехозащищенность. Увеличение τ_{ϕ} повышает инерционность прибора, шумы при этом значительно подавлены, быстро меняющийся входной сигнал сглажен.

3.2 Конструкция прибора

Конструктивно прибор выполнен в пластмассовом корпусе, предназначенном для щитового крепления в круглое отверстие диаметром 22,5 мм. Габаритные размеры представлены на рисунке 3.1.

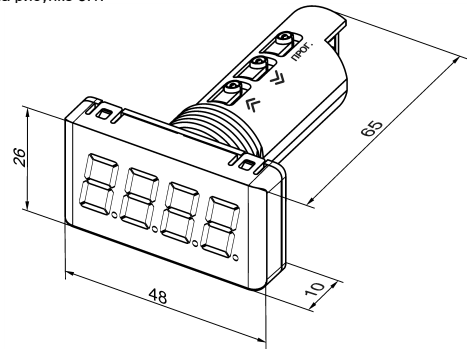


Рисунок 3.1 – Габаритный чертеж корпуса прибора

На приборе расположены элементы управления и индикации.

На лицевой панели расположен четырехразрядный семисегментный цифровой индикатор, предназначенный для отображения значений измеряемой величины, сигнала об аварии и функциональных параметров прибора; высота символа индикатора – 14 мм. Кнопки управления расположены на цилиндрической части прибора:

- – вход в режим «ПРОГРАММИРОВАНИЕ», запись значений в память прибора;
- – выбор программируемого параметра и изменение его значения. При удержании кнопки скорость изменения возрастает.

4 Меры безопасности

По способу защиты человека от поражения электрическим током прибор относится к изделиям класса III по ДСТУ EN 61140.

При эксплуатации и техническом обслуживании необходимо соблюдать требования следующих нормативных документов: ГОСТ 12.3.019-80, «Правила технической эксплуатации электроустановок потребителей» и «Правила устройства электроустановок». Запрещается использование прибора в агрессивных средах с содержанием в атмосфере кислот, щелочей, масел и т. п.

Подключение, регулировка и техобслуживание прибора должны производиться только квалифицированными специалистами, изучившими настоящее руководство по эксплуатации.

5 Техническое обслуживание

Обслуживание прибора заключается в его техническом осмотре, который проводится обслуживающим персоналом не реже одного раза в шесть месяцев и включает в себя выполнение следующих операций:

- очистку корпуса и прибора от пыли, грязи и посторонних предметов;
- проверку качества крепления прибора, качества винтового соединения;
- проверку качества подключения внешних связей.

Обнаруженные при осмотре недостатки следует немедленно устранить.

Прибор подлежит добровольной первичной и периодической поверке или калибровке, которую проводят государственные метрологические центры, в соответствии с нормативными документами Украины.

При выполнении работ по техническому обслуживанию прибора следует соблюдать меры безопасности, изложенные в разделе 4.

6 Программирование

При необходимости изменить заводские значения параметров, перед установкой следует запрограммировать прибор, подключив его к двухпроводной токовой петле от 4 до 20 мА.

Общая схема работы прибора программирования приведена на рисунке 6.1. Список возможных ошибок и неисправностей представлен в таблице 6.1.

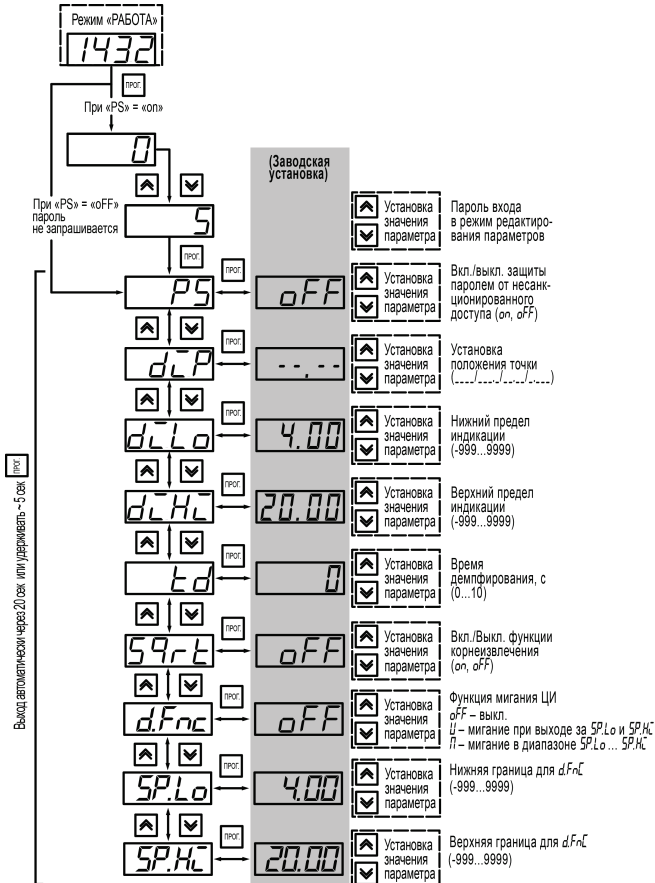


Рисунок 6.1 – Схема программирования

Таблица 6.1 – Возможные неисправности и способы их устранения

Индикация	Возможная причина	Способ устранения
Lo	На входе прибора токовый сигнал менее 3,8 мА	Проверить входной сигнал
Hi	На входе прибора токовый сигнал более 22,5 мА	Проверить входной сигнал
«L---»	Означает невозможность двигаться далее вниз по меню	—
«---L»	Означает невозможность двигаться далее вверх по меню	—
Индикация отсутствует	Отсутствует входной сигнал	Проверить наличие входного сигнала
	Неправильная полярность входного сигнала	Проверить полярность подключения прибора

ПРИМЕЧАНИЕ

- При значении **dLo**, равном -999, в диапазоне от 3,800 до 3,999 мА прибор индицирует отмасштабированные значения с потерей первого символа. Например, при **dLo**, равном -999, и **dHi**, равном 9999, при входном токе 3,900 мА прибор индицирует **1068** вместо **-1068**.
- При значении **dHi**, равном 9999, в диапазоне от 20,00 до 22,50 мА прибор индицирует отмасштабированные значения с потерей первого символа. Например, при **dLo**, равном -999, и **dHi**, равном 9999, при входном токе 20,80 мА прибор индицирует **0548** вместо **10548**.

7 Монтаж

Перед установкой прибора проложить линии связи. При необходимости, запрограммировать прибор перед установкой (см. раздел 6).

Для монтажа прибора следует выполнить такие действия:

- подготовить в щите круглое отверстие диаметром 22,5 мм (для предотвращения прокручивания прибора отверстие можно выполнить сложной формы – см. рисунок 7.1);
- надеть на тыльную сторону передней панели прибора уплотнительную прокладку из комплекта поставки (см. рисунок 7.1);
- цилиндрическую часть прибора разместить в отверстие щита;
- обеспечить доступ к цилиндрической части прибора за щитом;
- надеть на цилиндрическую часть прибора гайку из комплекта поставки (см. рисунок 7.2);
- закрутить гайку.

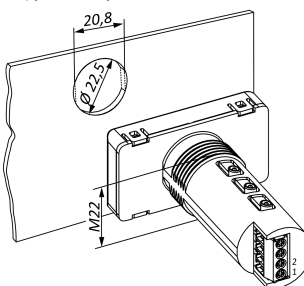


Рисунок 7.1

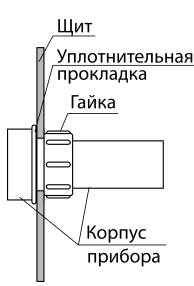
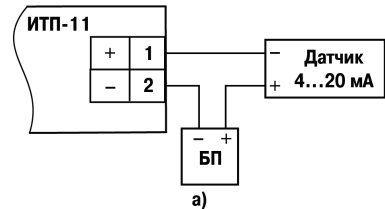


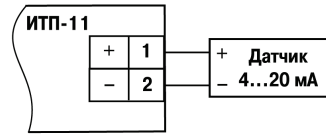
Рисунок 7.2

8 Подключение

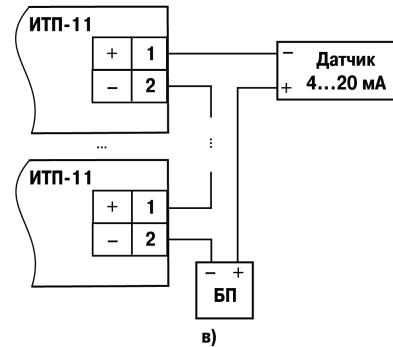
Выполнять подключение прибора следует в соответствии с рисунком 8.1.



а)



б)



в)

Рисунок 8.1 – Схемы подключения:

- подключение прибора к активному источнику от 4 до 20 мА;
- подключение прибора к активному источнику от 4 до 20 мА;
- подключение нескольких приборов к пассивному источнику от 4 до 20 мА



ВНИМАНИЕ

При выборе номинала блока питания (БП) следует учесть, что падение напряжения на приборе составляет 10 В.

9 Маркировка прибора

На корпус прибора наносятся:

- товарный знак;
- условное обозначение прибора;
- знак соответствия (для приборов, прошедших оценку соответствия техническим регламентам);
- степень защиты корпуса по ДСТУ EN 60529;
- класс электробезопасности по ДСТУ EN 61140;
- порядковый номер прибора по системе нумерации предприятия-изготовителя (штрихкод);
- год выпуска (год выпуска может быть заложен в штрихкоде);
- поясняющие надписи.

На потребительскую тару наносятся:

- наименование прибора;
- заводской номер прибора и год выпуска.

10 Транспортирование и хранение

Приборы транспортируются в закрытом транспорте любого вида. Крепление тары в транспортных средствах должно производиться согласно правилам, действующим на соответствующих видах транспорта.

Транспортирование приборов должно осуществляться при температуре окружающего воздуха от минус 25 до 55 °С с соблюдением мер защиты от ударов и вибрации.

Перевозку следует осуществлять в транспортной таре поштучно или в контейнерах.

Условия хранения в таре на складе изготовителя и потребителя должны соответствовать условиям 1(Л) по ГОСТ 15150-69. В воздухе не должны присутствовать агрессивные примеси.

Приборы следует хранить на стеллажах.

11 Комплектность

Прибор	1 шт.
Паспорт и гарантийный талон	1 экз.
Руководство по эксплуатации	1 экз.
Комплект крепежей	1 к-т

Примечание – Изготовитель оставляет за собой право внесения дополнений в комплектность изделия. Полная комплектность указывается в паспорте на прибор.