

Модификации прибора

ОВЕН ИТП-11.Х.НЗ

Цвет индикации прибора: КР – красный ЗЛ – зеленый
Тип корпуса: НЗ – настенный

Назначение

Прибор предназначен для измерения и индикации физической величины, преобразованной в унифицированный сигнал постоянного тока от 4 до 20 мА.

Выпускается прибор согласно ТУ У 26.5-35348663-034:2015 и относится к средствам измерительной техники, которые применяются вне сферы законодательно регулируемой метрологии.

Прибор позволяет осуществлять следующие функции:

- измерять унифицированный двухпроводный токовый сигнал от 4 до 20 мА;
- масштабировать измеренный сигнал в соответствии с заданными пользователем параметрами (нижняя и верхняя границы диапазона отображения измеряемой величины, количество десятичных знаков) и индицировать его на дисплее;
- вычислять квадратный корень из измеренного значения входного сигнала;
- индицировать аварийную ситуацию в случае выхода измеренных значений за пределы диапазона от 4 до 20 мА.

Технические характеристики

Наименование	Значение
Питание	двухпроводная токовая петля от 4 до 20 мА
Падение напряжения, В, не более	10*
Входной сигнал, мА	от 4 до 20
Диапазон преобразования и индикации входного сигнала, мА	от 3,8 до 22,5
Пределы основной приведенной погрешности измерения, % (N – единица последнего разряда, выраженная в % от диапазона измерений)	$\pm(0,2 + N)$
Время установления рабочего режима (после подачи питания), мин, не более	15
Время опроса входа (после установления рабочего режима, при отключенном демпфировании), с, не более	1
Диаметр кабельного ввода, мм	от 3 до 6
Рабочая температура эксплуатации, °С	от -40 до +80
Степень защиты корпуса	IP65
Габаритные размеры прибора (без кронштейна и гермовводов), мм	70×50×28
Масса прибора, кг, не более	0,15
Крепление	– на стену – на DIN-рейку – на трубу
Класс защиты от поражения электрическим током по ДСТУ EN 61140	III
Устойчивость к электромагнитным воздействиям по ДСТУ EN 61326-1	класс А, требования к оборудованию, используемому в промышленной электромагнитной среде

ПРИМЕЧАНИЕ

* Напряжение питания прибора составляет 10 В. При выборе номинала источника питания следует учитывать, что в двухпроводных (последовательных) измерительных контурах номиналы напряжения питания устройств суммируются. То есть, помимо напряжения для питания ОВЕН ИТП-11, требуется питание для источника тока (датчика) и других устройств данной цепи.

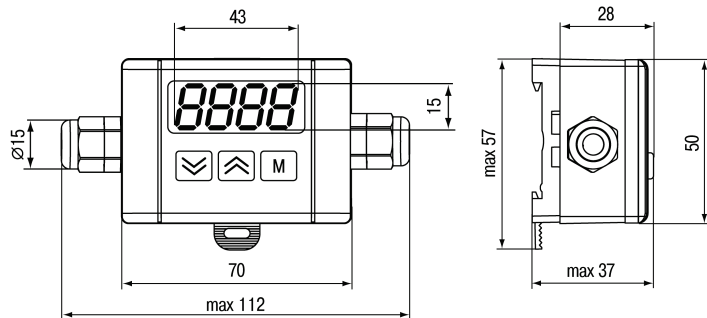


Рисунок 1 – Габаритные размеры

Порядок разбора и подключения

1. При необходимости смонтировать кронштейн (7) на DIN-рейку или трубу хомутами (8) шириной 6 мм (рисунок 3).
2. Снять декоративные крышки (1) по стрелкам 1 (рисунок 2).
3. Снять переднюю панель корпуса (2) по стрелке 2, отвинтив четыре винта М3х16 (3) (рисунок 2).
4. Установить гермовводы через уплотнительное кольцо (5) из комплекта поставки, не затягивая гайки (6). Если подключение производится только с одной стороны, один из гермовводов заменить заглушкой из комплекта поставки.
5. Выполнить внешние подключения по схемам рисунков 4 – 6, затянуть гайки гермовводов.
6. Установить панель (2) обратно и закрепить ее винтами (3).
7. Закрепить прибор на кронштейне (7) с помощью двух винтов М3х14 (4) либо прикрепить прибор саморезами Ø2.9х19 к стене через отверстия для винтов (4).
8. Одеть крышки (1) до щелчка.

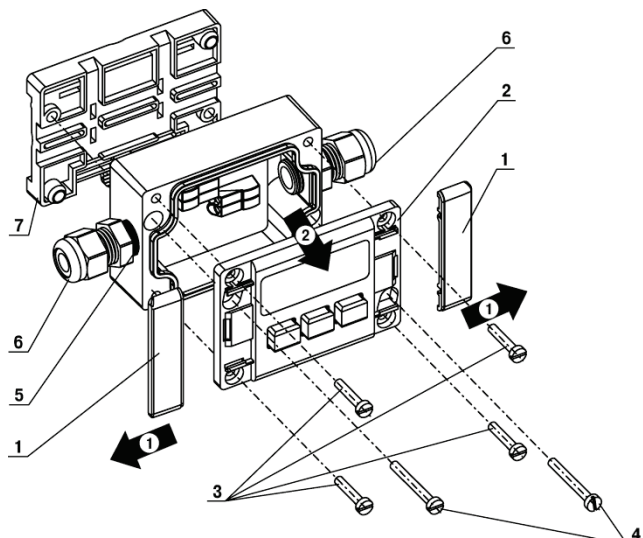


Рисунок 2 – Монтаж прибора

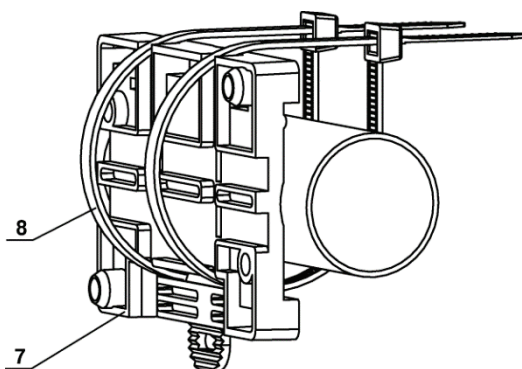


Рисунок 3 – Монтаж кронштейна на трубу

Схемы подключения

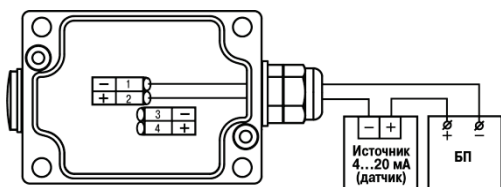


Рисунок 4 – Подключение справа

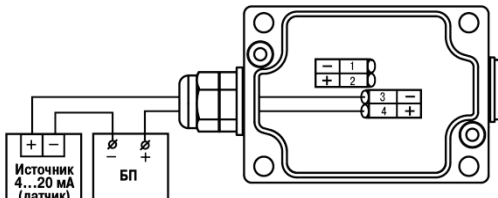


Рисунок 5 – Подключение слева

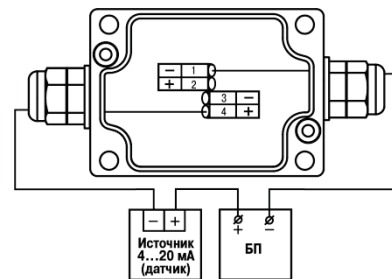


Рисунок 6 – Сквозное подключение (на выбор – к клеммам 1, 4 или 2, 3)

Работа с клеммами

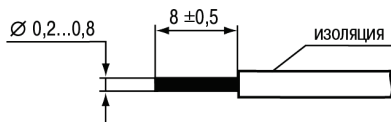


Рисунок 7 – Подготовка провода

Многожильный провод залудить или использовать наконечник.

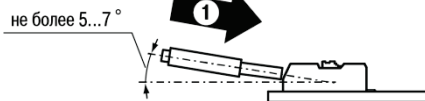


Рисунок 8 – Закрепление провода в клемме

Убедиться, что провод не поврежден и не изогнут. Не прилагая чрезмерных усилий, вставить заранее подготовленный провод (рисунок 7) в клемму до упора по стрелке 1.

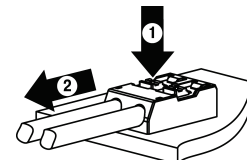


Рисунок 9 – Извлечение провода из клеммы

Надавить на рычаг по стрелке 1 и вытащить провод по стрелке 2. Не отпускать рычаг до полного извлечения провода.

Настройка

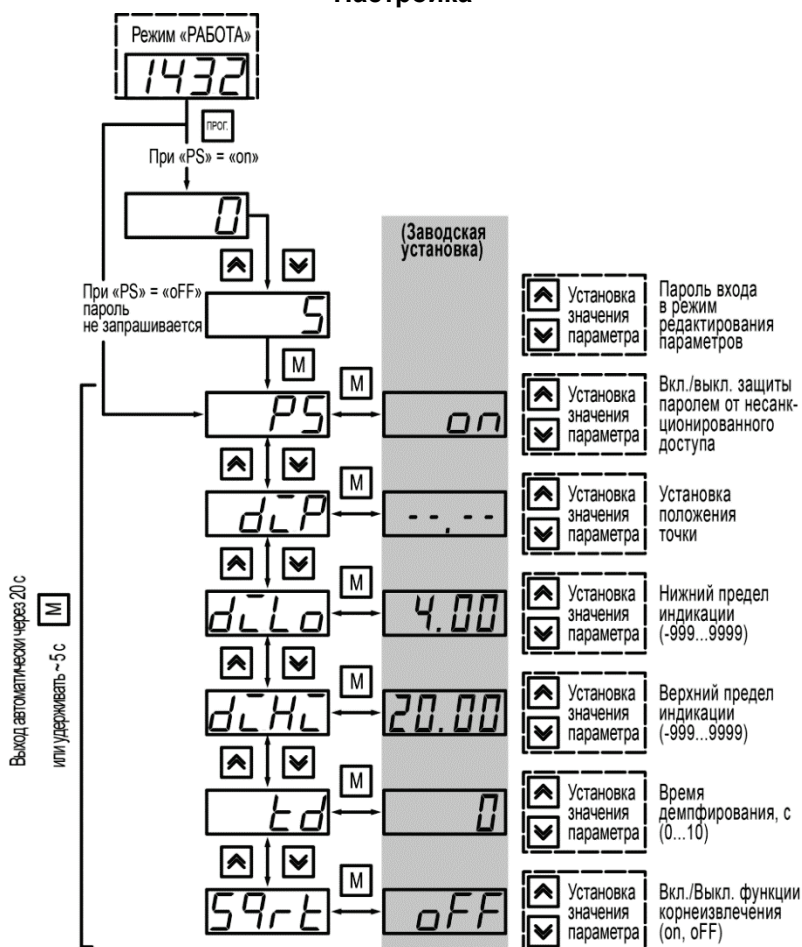


Рисунок 10 – Меню прибора

Обслуживание прибора

заключается в техническом осмотре, который проводится обслуживающим персоналом не реже одного раза в шесть месяцев, и включает в себя выполнение следующих операций:

- очистку корпуса прибора от пыли, грязи и посторонних предметов;
- проверку качества крепления прибора, качества винтового соединения;
- проверку качества подключения внешних связей.

Обнаруженные при осмотре недостатки следует немедленно устранить.

Работа

Функция преобразования:

– линейная
$$T = di.Lo + \frac{I-4}{16} \times (di.Hi - di.Lo),$$

– корнеизвлекающая
$$T = di.Lo + \sqrt{\frac{I-4}{16}} \times (di.Hi - di.Lo),$$

где

T – ожидаемые показания на цифровом индикаторе при текущем значении входного тока I , mA;
 $di.Lo$ – заданный пользователем нижний предел индикации;
 $di.Hi$ – заданный пользователем верхний предел индикации.

Сообщения об ошибках

Индикация	Возможная причина
Lo	На входе прибора токовый сигнал менее 3,8 mA
Hc	На входе прибора токовый сигнал более 22,5 mA
« \bar{L} - - -»	Означает невозможность двигаться далее вниз по меню
«- - - \bar{L} »	Означает невозможность двигаться далее вверх по меню
Индикация отсутствует	Отсутствует входной сигнал Неправильная полярность входного сигнала

В случае нехватки разрядности индикатора прибор индицирует отмасштабированные значения с потерей первого символа. Например, при $dLLo$, равном -999, и $dLHL$, равном 9999, при входном токе 20,80 mA прибор индицирует **0548**, вместо **10548**.

61153, г. Харьков, ул. Гвардейцев Широнинцев, 3А

Тел.: (057) 720-91-19

Сайт: owen.ua

Отдел сбыта: sales@owen.ua

Группа тех. поддержки: support@owen.ua

Пер. № ukr_037

