

# ОВЕН ПРМ-х.1

## Модуль расширения дискретного ввода/вывода Краткое руководство

### 1 Технические характеристики и условия эксплуатации

#### 1.1 Технические характеристики

Наименование	Значение	
	ОВЕН ПРМ-220.1	ОВЕН ПРМ-24.1
Гальваническая развязка	Есть	
Электрическая прочность изоляции	2830 В	1780 В
Потребляемая мощность, не более	8 ВА	4 Вт
Среда программирования	OwenLogic	
<b>Коммуникационный интерфейс</b>		
Скорость обмена по внутренней шине пакетами данных по 16 бит	4000 пакет/с	
Частота внутренней шины	2,25 МГц	
Максимальное количество модулей на шине	2	
<b>Дискретные выходы</b>		
Количество дискретных выходных элементов	8	
Тип дискретных выходных элементов	Дискретный, релейные (нормально разомкнутые контакты)	
Гальваническая развязка	Групповая по 2 реле (1–2; 3–4; 5–6; 7–8)	
Электрическая прочность изоляции:		
между выходом и другими цепями	2830 В	
между группами выходов	1780 В	
Коммутируемое напряжение в нагрузке		
для цепи постоянного тока, не более	30 В (резистивная нагрузка)	
для цепи переменного тока, не более	250 В (резистивная нагрузка)	
Допустимый ток нагрузки, не более	5 А при напряжении не более 250 В переменного тока и $\cos\phi > 0,95$ ; 3 А при напряжении не более 30 В постоянного тока	
Допустимый ток нагрузки, не менее	10 мА (при 5 В постоянного тока)	
Электрический ресурс реле, не менее	100 000 циклов: 5 А при 250 В переменного тока; 200 000 циклов: 3 А, 30 В постоянного тока; резистивная нагрузка	
<b>Дискретные входы</b>		
Количество входов	8	
Номинальное напряжение питания	230 В (переменный ток)	24 В (постоянный ток)
Максимально допустимое напряжение питания	264 В (переменный ток)	30 В (постоянный ток)
Тип датчика для дискретного входа	механические коммутационные устройства (контакты кнопок, выключателей, герконов, реле и т. п.); с выходными транзисторными ключами (например, имеющие на выходе транзистор р-п-р-типа с открытым коллектором)	механические коммутационные устройства (контакты кнопок, выключателей, герконов, реле и т. п.); с выходными транзисторными ключами (например, имеющие на выходе транзистор р-п-р-типа с открытым коллектором)
Напряжение «логической единицы»	159...264 В	15...30 В
Максимальный ток «логической единицы»	1,5 мА (264 В)	5 мА (при 30 В)
Напряжение «логического нуля»	0...40 В	минус 3...плюс 5 В
Ток «логического нуля»	0...0,5 мА	0...1 мА
Минимальная длительность импульса, воспринимаемая дискретным входом	50 мс	5 мс
Максимальное время реакции модуля (изменения значения ВЭ связанного с дискретным входом)	100 мс	30 мс
Гальваническая развязка	Групповая, по 4 входа (1–4 и 5–8)	
Электрическая прочность изоляции		
между группами входов	1780 В	
между другими цепями модуля	2830 В	
<b>Конструкция</b>		
Тип корпуса	Для крепления на DIN-рейку (35 мм)	
Габаритные размеры	88,0 × 89,7 × 57,8 мм	
Степень защиты корпуса по ДСТУ EN 60529	IP20	

Наименование	Значение	
	ОВЕН ПРМ-220.1	ОВЕН ПРМ-24.1
Масса модуля, не более	0,4 кг	
Средний срок службы	8 лет	

#### 1.2 Условия эксплуатации

Прибор предназначен для эксплуатации в следующих условиях:

- закрытые взрывобезопасные помещения без агрессивных паров и газов;
- температура окружающего воздуха от минус 20 до плюс 55 °С;
- верхний предел относительной влажности воздуха: не более 80 % при +25 °С и более низких температурах без конденсации влаги;
- допустимая степень загрязнения 1 (несущественные загрязнения или наличие только сухих непроводящих загрязнений);
- атмосферное давление от 84 до 106,7 кПа.

Прибор отвечает требованиям по устойчивости к воздействию помех в соответствии с ДСТУ EN 61131-2.

По уровню излучения радиопомех (помехоэмиссии) прибор соответствует ДСТУ EN 61131-2.

#### 2 Установка

Для монтажа прибора следует:

1. Подготовить на DIN-рейке место для установки прибора с учетом размеров корпуса (см. рисунок 2).

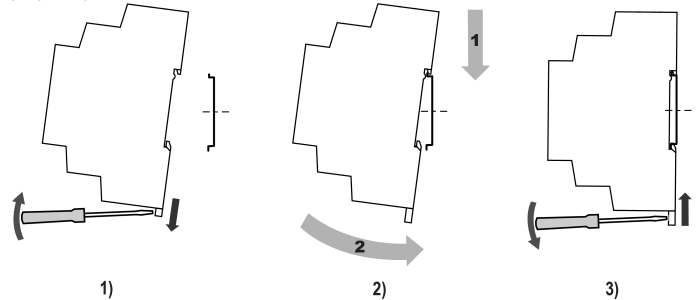


Рисунок 1 – Установка прибора

2. Установить прибор на DIN-рейку в соответствии с направлением стрелки 1 (рисунок 1, 2);
3. Вставив отвертку в проушину, оттянуть защелку (рисунок 1, 1).
4. Прижать прибор к DIN-рейке в направлении, показанном стрелкой 2. Зафиксировать защелку (см. рисунок 1, 3).
5. Смонтировать внешние устройства с помощью ответных клеммников из комплекта поставки.

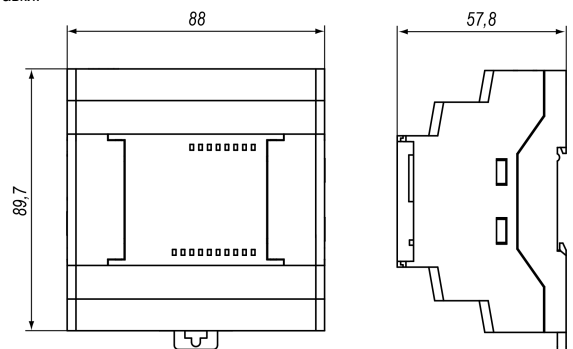


Рисунок 2 – Габаритные размеры

Для демонтажа прибора следует:

1. Отсоединить клеммы внешних устройств без их демонтажа.
2. Прodelать действия с рисунка 1 в обратном порядке.

#### 3 Установка

Для монтажа прибора следует:

1. Подготовить на DIN-рейке место для установки прибора с учетом размеров корпуса (см. рисунок 2).

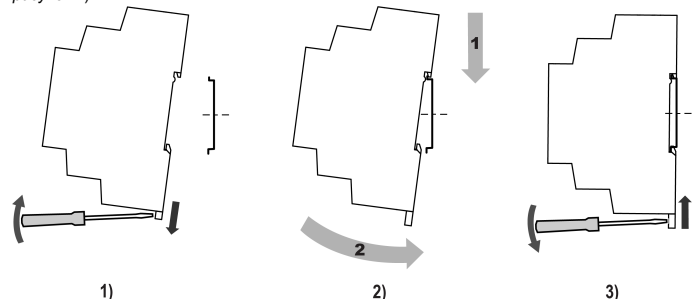


Рисунок 3 – Установка прибора

2. Установить прибор на DIN-рейку в соответствии с направлением стрелки 1 (рисунок 3, 2);
3. Вставив отвертку в проушину, оттянуть защелку (рисунок 3, 1).
4. Прижать прибор к DIN-рейке в направлении, показанном стрелкой 2. Зафиксировать защелку (см. рисунок 3, 3).
5. Смонтировать внешние устройства с помощью ответных клеммников из комплекта поставки.

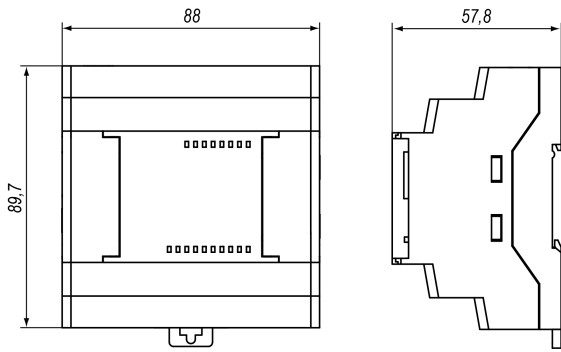


Рисунок 4 – Габаритные размеры

Для демонтажа прибора следует:

1. Отсоединить клеммы внешних устройств без их демонтажа.
2. Прodelать действия с рисунка 3 в обратном порядке.

#### 4 Подключение

##### 4.1 Назначение контактов клеммника

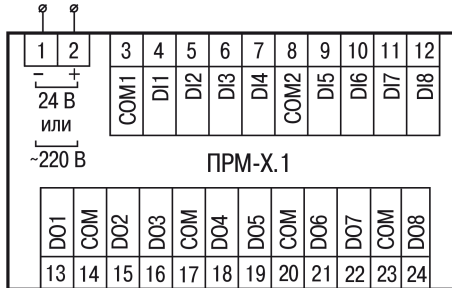


Рисунок 5 – Назначение контактов клеммника

##### 4.2 Схемы гальванической развязки

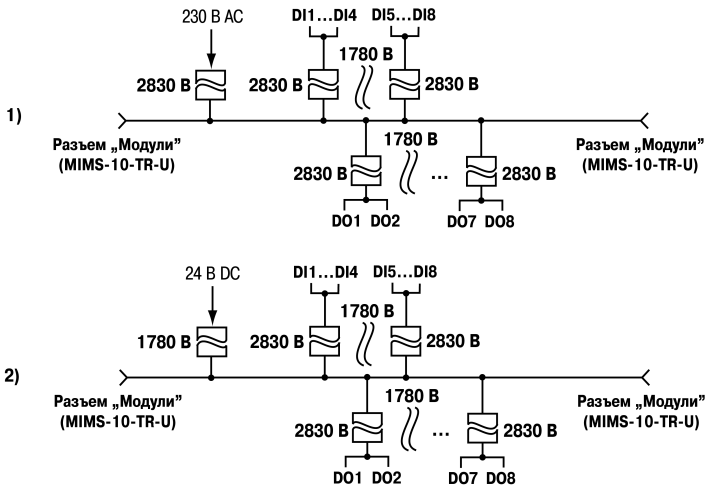


Рисунок 6 – Схемы гальванической развязки (1) 220 В и (2) 24 В модификаций

##### 4.3 Подключение модуля к головному устройству

**ВНИМАНИЕ**  
Подключение модулей к головному устройству и подключение устройств к модулям следует выполнять только при отключенном питании всех устройств.

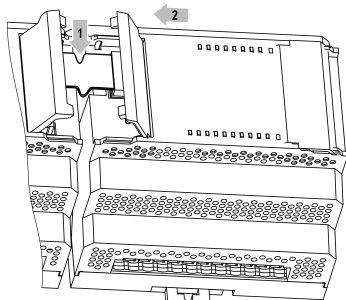


Рисунок 7 – Укладка шлейфа в углубление

##### 4.4 Подключение датчиков

###### 4.4.1 Подключение дискретных датчиков с выходом типа «сухой контакт»

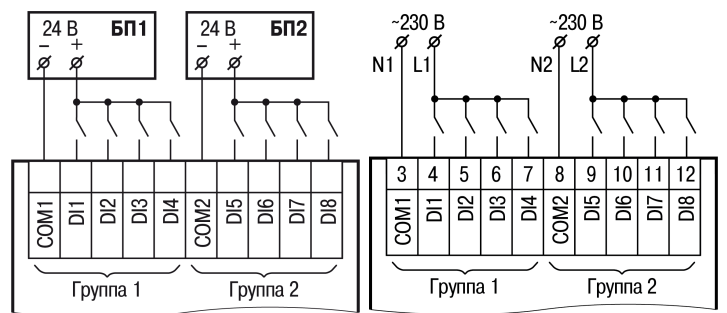


Рисунок 8 – Схема подключения дискретных датчиков с питанием 24 В

Рисунок 9 – Схема подключения дискретных датчиков с питанием 230 В

4.4.2 Подключение трехпроводных дискретных датчиков, имеющих выходной транзистор р-п-р-типа с открытым коллектором

В случае подключения дискретных датчиков можно использовать один и тот же блок питания для питания двух групп входов. Внутри одной группы можно одновременно использовать датчики с выходом типа «сухой контакт» и с выходным транзистором.

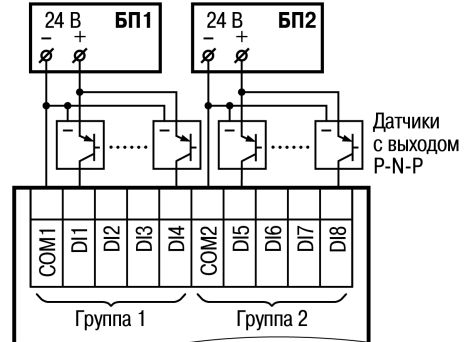


Рисунок 10 – Схема подключения датчиков с выходным транзистором р-п-р-типа

##### 4.5 Подключение нагрузки к ВУ

###### 4.5.1 Подключение нагрузки к ВЭ типа «Р»

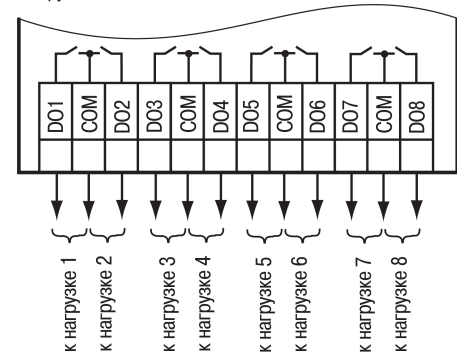


Рисунок 11 – Схема подключения нагрузки к ВЭ типа «Р»

61153, г. Харьков, ул. Гвардейцев Широнинцев, 3А

тел.: (057) 720-91-19

тех. поддержка 24/7: 0-800-21-01-96, support@owen.ua

отдел продаж: sales@owen.ua

www.owen.ua

рег.: 2-RU-54407-1.2