

ОВЕН AC3-M

Автоматический преобразователь интерфейсов RS-232/RS-485

Краткое руководство

Предупреждающие сообщения

В данном руководстве применяются следующие предупреждения:



ОПАСНОСТЬ

Ключевое слово ОПАСНОСТЬ сообщает о **непосредственной угрозе опасной ситуации**, которая приведет к смерти или серьезной травме, если ее не предотвратить.



ВНИМАНИЕ

Ключевое слово ВНИМАНИЕ сообщает о **потенциально опасной ситуации**, которая может привести к небольшим травмам.



ПРЕДУПРЕЖДЕНИЕ

Ключевое слово ПРЕДУПРЕЖДЕНИЕ сообщает о **потенциально опасной ситуации**, которая может привести к повреждению имущества.



ПРИМЕЧАНИЕ

Ключевое слово ПРИМЕЧАНИЕ обращает внимание на полезные советы и рекомендации, а также информацию для эффективной и безаварийной работы оборудования.

Ограничение ответственности

Ни при каких обстоятельствах ООО «ВО ОВЕН» и его контрагенты не будут нести юридическую ответственность и не будут признавать за собой какие-либо обязательства в связи с любым ущербом, возникшим в результате установки или использования прибора с нарушением действующей нормативно-технической документации.

1 Введение

Настоящее руководство по эксплуатации предназначено для ознакомления обслуживающего персонала с устройством, принципом действия, конструкцией, работой и техническим обслуживанием преобразователя интерфейсов ОВЕН AC3-M (далее по тексту именуемого «прибор»).

Прибор предназначен для взаимного электрического преобразования сигналов интерфейсов RS-232 и RS-485 и обеспечения гальванической изоляции входов между собой и от питающей сети.

Прибор изготавливается в соответствии с ТУ У 30.0-35348663-013:2011. Декларация о соответствии размещена на сайте: owen.ua.

Наименование	Значение
Питание	
Степень защиты	IP20
Крепление	На DIN-рейку
Масса, не более	100 г

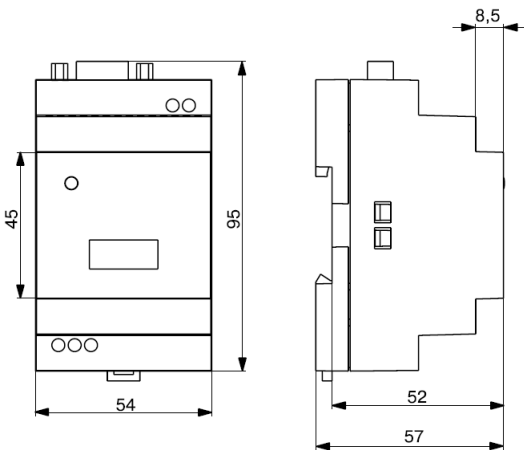


Рисунок 2.1 – Габаритный чертеж

3 Условия эксплуатации

Прибор предназначен для эксплуатации в следующих условиях:

- закрытые взрывобезопасные помещения без агрессивных паров и газов;
- не допускается попадание влаги на контакты разъемов и внутрь прибора;
- запрещается использование прибора в агрессивных средах с содержанием кислоты, щелочей, масел и т. д.

Таблица 3.1 – Условия окружающей среды

Наименование	Значение
Температура окружающего воздуха	от -20 до +75 °C
Относительная влажность воздуха, не более (при температуре при +25 °C и ниже)	80 % (без конденсации влаги)
Атмосферное давление	от 84 до 106,7 кПа
Высота над уровнем моря	1000 м

Подключение, регулировка и техобслуживание прибора должны производиться только квалифицированными специалистами после прочтения настоящего руководства по эксплуатации.

Прибор выпускается в двух модификациях, которые отличаются типом и величиной напряжения питания. Информация о модификации прибора зашифрована в его условном обозначении следующим образом:

ОВЕН AC3-M-X

Величина напряжения питания:

- 220 – переменное напряжение питания 230 В, 50 Гц
- 024 – постоянное напряжение питания 24 В

2 Технические характеристики

Таблица 2.1 – Основные характеристики прибора

Наименование	Значение
Питание	
Напряжение питания:	
• переменное (для AC3-M-220)	85...245 В, 47...60 Гц
• постоянное (для AC3-M-024)	10...30 В
Потребляемая мощность, не более	0,5 ВА
Электрическая прочность изоляции, не менее	1500 В
Класс защиты от поражения электрическим током	0 по ДСТУ EN 61140
Интерфейс RS-232	
Разъем	DB9-F
Диапазон напряжения входного сигнала	± 5...15 В
Диапазон напряжения выходного сигнала	± 9...11 В
Максимальная длина линии связи, не более	3 м
Максимальная скорость передачи данных	До 115200 бит/с
Используемые линии передачи данных	TxD, RxD, GND
Интерфейс RS-485	
Разъем	Клеммы
Диапазон напряжения входного сигнала	0,2...5 В
Диапазон напряжения выходного сигнала	1,5...5 В
Максимальная длина линии связи, не более	1200 м
Максимальное количество приборов в сети, не более	32
Используемые линии передачи данных	A (D+), B (D-)
Общая информация	
Габаритные размеры	54 × 95 × 57 мм



ПРЕДУПРЕЖДЕНИЕ

Требования к внешним воздействующим факторам являются обязательными, так как относятся к требованиям безопасности.

4 Устройство

Устройство прибора:

1. **Пластиковый корпус** для крепления на DIN-рейку.
2. **Разъем типа DB9-F** для подключения к прибору устройства с интерфейсом RS-232.
3. **Винтовой разъем** для подключения кабеля сетевого питания.
4. **Винтовой разъем** для подключения к прибору устройства с интерфейсом RS-485.
5. **Светодиод** для индикации состояния прибора.
6. **DIP-переключатель** для подключения встроенных оконечных согласующих резисторов (см. таблицу ниже).

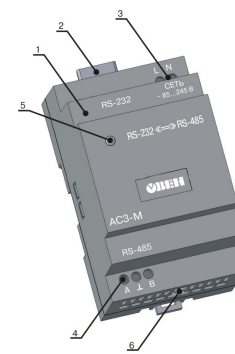


Рисунок 4.1 – Внешний вид

Таблица 4.1 – Номиналы резисторов

Положение DIP-переключателей				
Сопровождающие согласующего резистора	Резистор не подключен	$R_{ср} = 620 \text{ Ом} \pm 5 \%$	$R_{ср} = 120 \text{ Ом} \pm 5 \%$	$R_{ср} = 100 \text{ Ом} \pm 5 \%$



ПРИМЕЧАНИЕ

Белым цветом отмечено положение переключателя.

5 Монтаж

Для монтажа прибора следует:

1. Подготовить место на DIN-рейке для установки прибора согласно габаритным размерам.
2. Установить прибор на DIN-рейку.
3. С усилием придавить прибор к DIN-рейке в направлении, показанном стрелкой, до фиксации защелки.

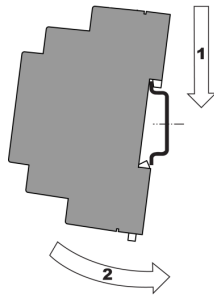


Рисунок 5.1 – Монтаж на DIN-рейку

Для демонтажа прибора следует:

1. Отсоединить линии связи с внешними устройствами.
2. В проушину защелки вставить острие отвертки.
3. Защелку отжать, после чего отвести прибор от DIN-рейки.

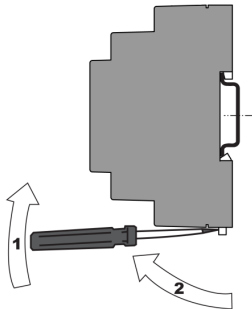


Рисунок 5.2 – Демонтаж

6 Подключение

Для подключения прибора следует:

1. Установить прибор в шкаф электрооборудования на DIN-рейку шириной 35 мм в соответствии с его габаритными размерами. Конструкция шкафа должна обеспечивать защиту прибора от попадания в него влаги, грязи и посторонних предметов.
2. Подключить кабель сетевого питания, питание прибора следует осуществлять от сетевого источника, не связанного непосредственно с питанием мощного силового оборудования. Для прибора модификации АС3-М-220 в цепи сетевого питания рекомендуется установить автоматический выключатель, рассчитанный на рабочий ток 1,0 А, обеспечивающий отключение прибора от питающей сети при возникновении аварийной ситуации.



ВНИМАНИЕ
При подключении кабеля сетевого питания к АС3-М-024 необходимо соблюдать полярность.

3. Подключить кабель интерфейса RS-485 по двухпроводной схеме, соблюдая полярность. Подключение производить при снятом напряжении питания всех устройств сети RS-485.



ВНИМАНИЕ
Питание каких-либо других устройств от сетевых контактов прибора запрещается.

4. Подключить устройство с интерфейсом RS-232, используя кабель, поставляемый в комплекте с прибором.



ВНИМАНИЕ
При использовании неэкранированного кабеля интерфейса RS-232 рекомендуется ограничить его длину до 3 м.

Рекомендации по подключению:

- для обеспечения надежности винтовых соединений рекомендуется использовать многожильные медные кабели сечением не более 0,75 мм², концы которых перед подключением следует тщательно зачистить, облудить или обжать в наконечники;
- прокладку низковольтных сигнальных цепей следует выполнять отдельно от линии сетевого питания прибора и вдали от мощных источников электромагнитных излучений. При этом длина линий должна быть по возможности минимальной;
- для повышения помехозащищенности подключение сигнальных цепей рекомендуется осуществлять с помощью экранированных кабелей.



ВНИМАНИЕ
Не допускается подключение кабеля сетевого питания к разъему «RS-485». Это может привести к выходу прибора из строя. В этом случае прибор не подлежит гарантийному обслуживанию.

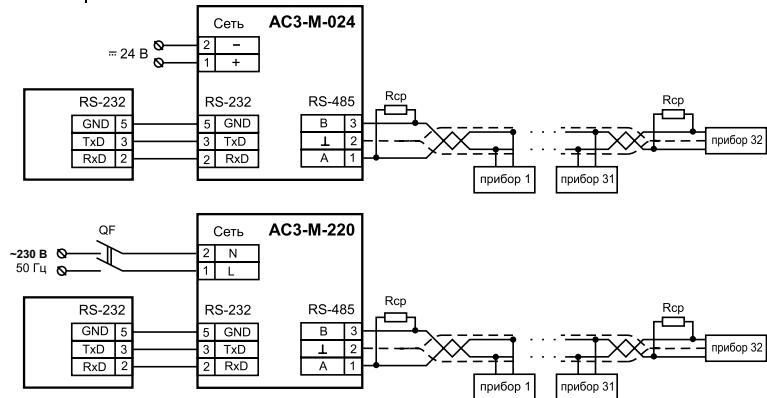


Рисунок 6.1 – Схемы подключения

7 Техническое обслуживание

Техническое обслуживание прибора проводится не реже одного раза в 6 месяцев и включает следующие процедуры:

- проверку крепления прибора;
- проверку винтовых соединений;
- удаление пыли и грязи с клеммника прибора.

8 Маркировка

На корпус прибора нанесены:

- товарный знак предприятия-изготовителя;
- условное обозначение прибора;
- знак соответствия техническим регламентам;
- класс электробезопасности по ДСТУ EN 61140;
- степень защиты по ДСТУ EN 60529;
- род питающего тока, номинальное напряжение или диапазон напряжений питания;
- номинальная потребляемая мощность;
- заводской номер и год выпуска (штрихкод);
- схема подключения.

На потребительскую тару нанесены:

- товарный знак и адрес предприятия-изготовителя;
- наименование и (или) условное обозначение исполнения прибора;
- заводской номер прибора (штрихкод);
- дата упаковки.

9 Упаковка

Упаковка прибора производится в соответствии с ДСТУ 8281 в индивидуальную потребительскую тару, выполненную из гофрированного картона. Перед помещением в индивидуальную потребительскую тару каждый прибор должен упаковываться в пакет из полиэтиленовой пленки.

Упаковка прибора должна соответствовать документации предприятия-изготовителя и обеспечивать сохранность прибора при хранении и транспортировании.

Допускается использование другого вида упаковки по согласованию с Заказчиком.

10 Транспортирование и хранение

Транспортирование прибора в упаковке допускается в следующих условиях:

- температура окружающего воздуха от минус 20 до плюс 75 °С;
- относительная влажность воздуха не более 95 % при температуре +35 °С;
- транспортирование допускается всеми видами закрытого транспорта;
- транспортирование авиатранспортом должно производиться в отапливаемых герметичных отсеках.

Хранение прибора в упаковке допускается в следующих условиях:

- температура окружающего воздуха от +5 до +40 °С;
- относительная влажность воздуха не более 80 % при температуре +25 °С;

- хранить прибор необходимо в картонной таре в закрытых отапливаемых помещениях.

11 Комплектность

Наименование	Количество
Прибор	1 шт.
Паспорт и гарантийный талон	1 экз.
Краткое руководство	1 экз.
Кабель интерфейса RS-232	1 шт.



ПРЕДУПРЕЖДЕНИЕ
Изготовитель оставляет за собой право внесения дополнений в комплектность прибора.

61153, г. Харьков, ул. Гвардейцев Широнинцев, 3А

тел.: (057) 720-91-19

тех. поддержка 24/7: 0-800-21-01-96, support@owen.ua

отдел продаж: sales@owen.ua

www.owen.ua

per.: 2-RU-54041-1.2