

ОВЕН МЭ110-224.1Н

МОДУЛЬ

ЭЛЕКТРОИЗМЕРИТЕЛЬНЫЙ



руководство по эксплуатации
АРВВ.411135.005 РЭ

Содержание

Введение	2
1 Назначение прибора	4
2 Технические характеристики и условия эксплуатации	5
2.1 Технические характеристики прибора	5
2.2 Условия эксплуатации прибора	7
3 Устройство прибора	8
3.1 Общие принципы построения прибора	8
3.2 Измерение параметров	9
3.3 Конструкция прибора	10
3.4 Управление прибором	11
4 Работа с прибором	13
4.1 Программа «Конфигуратор M110»	13
4.2 Восстановление заводских сетевых настроек прибора	13
5 Меры безопасности	15
6 Монтаж и подключение прибора	16
6.1 Подключение внешних связей	16
6.1.1 Общие требования	16
6.1.2 Подключение прибора	17
6.2 Помехи и методы их подавления	17
7 Техническое обслуживание	19
8 Маркировка	20
9 Транспортирование и хранение	21
10 Комплектность	21
Приложение А. Габаритный чертеж	22
Приложение Б. Подключение прибора	23
Приложение В. Общие сведения о протоколах обмена RS-485	26
Приложение Г. Команды управления прибором по сети RS-485	28

Введение

Настоящее руководство по эксплуатации предназначено для ознакомления обслуживающего персонала с устройством, принципом действия, конструкцией, работой и техническим обслуживанием модуля электроизмерительного ОВЕН МЭ110-224.1Н (в дальнейшем по тексту именуемого **прибор**).

Прибор изготавливается в соответствии с ТУ У 26.5-35348663-039:2016. Декларация о соответствии размещена на сайте owen.ua/.

Прибор имеет Декларацию о соответствии ТР низковольтного электрического оборудования и ТР по электромагнитной совместимости оборудования.

Термины и аббревиатуры

АЦП – аналого-цифровой преобразователь.

Имя параметра – набор символов, однозначно определяющий доступ к параметру в приборе.

Индекс параметра – числовое значение, отличающее параметры однотипных элементов с одинаковыми именами.

Конфигурация – совокупность значений параметров, определяющих работу прибора.

Конфигурационные параметры – параметры, определяющие конфигурацию прибора. Задаются в программе-конфигураторе.

Мастер сети – прибор (или ПК), инициирующий обмен данными в сети RS-485 между отправителем и получателем данных.

Оперативные параметры – данные, которые прибор передает по сети RS-485.

ПК – персональный компьютер.

Сетевые параметры – служебные параметры, определяющие работу прибора в сети RS-485.

Тип данных – определяет набор значений в соответствии с таблицей 1.

Таблица 1 – Значения типов данных

Тип данных	Бит	Диапазон значений	
		Минимальное	Максимальное
unsigned char	8	0	255
unsigned short	16	0	65535
unsigned long	32	0	4294967295
signed long	32	-2147483648	2147483647
float	32	3,4E-38	3,4E+38

1 Назначение прибора

Прибор предназначен для измерения напряжения и частоты в однофазных сетях, преобразования его в цифровой код и передачи результатов измерений в сеть RS-485.

Прибор относится к средствам измерительной техники, которые применяются вне сферы законодательно регулируемой метрологии.

Прибор может быть использован в системах контроля и управления технологическими процессами в различных отраслях промышленности.

2 Технические характеристики и условия эксплуатации

2.1 Технические характеристики прибора

Основные технические характеристики прибора приведены в таблице 2.1.

Таблица 2.1 – Характеристики прибора

Наименование	Значение
Напряжение питания, В - переменного тока частотой от 47 до 63 Гц - постоянного тока	от 90 до 264 (номинальное напряжение 220 В) от 20 до 375 (номинальное напряжение 24 В)
Потребляемая мощность, ВА, не более	5
Измерение фазного напряжения и частоты	
Количество аналоговых каналов измерения	1
Входной сигнал напряжения (действующее значение), В С использованием внешних трансформаторов напряжения, В	~ (40... 400), частотой от 45 до 65 Гц ~ (40×10 ⁻³ ... 4×10 ⁶), частотой от 45 до 65 Гц
Частота первой гармоники сети, Гц	от 45 до 65
Пределы основной приведенной погрешности измерений, %	± 0,5
Время опроса входа, с, не более	1
Интерфейс связи	
Интерфейс связи с мастером сети	RS-485
Максимальное количество приборов, одновременно подключаемых к сети RS-485, не более	32

Окончание таблицы 2.1

Максимальная скорость обмена по интерфейсу RS-485, бит/с	115200
Протоколы связи, используемые для передачи информации	ОБЕН; ModBus-RTU; ModBus-ASCII; DCON
Конструктивное исполнение	
Степень защиты корпуса	IP20 за исключением области клемм IP00 со стороны клемм
Габаритные размеры прибора, мм	27×110× 76
Масса прибора, кг, не более	0,5
Примечания 1 Прибор обеспечивает свои характеристики при коэффициенте искажения синусоидальности входных сигналов равном нулю. 2 За нормирующее значение при определении приведенной погрешности принимается верхнее значение диапазона измерений.	

Пределы допускаемой дополнительной погрешности измерения входных параметров прибора, вызванной изменением температуры окружающего воздуха на 10 °С в пределах рабочего диапазона температур окружающего воздуха, не превышает 0,5 предела допускаемой основной приведенной погрешности.

Время установления рабочего режима прибора не более 5 минут.

По эксплуатационной законченности приборы относятся к изделиям второго порядка.

Прибор имеет следующие группы гальванически изолированных цепей:

- цепи питания прибора;
- цепи интерфейса RS-485;
- цепь измерительного входа и цепь заводских настроек.

Электрическая прочность изоляции всех групп цепей относительно друг друга 2500 В.

2.2 Условия эксплуатации прибора

Прибор эксплуатируется при следующих условиях:

- закрытые взрывобезопасные помещения без агрессивных паров и газов;
- температура окружающего воздуха от минус 20 до 55 °С;
- температура окружающего воздуха от минус 40 до 80 °С (для исполнения МЭ110-224.1Н.С);
- верхний предел относительной влажности воздуха 80 % при 25 °С и более низких температурах без конденсации влаги;
- атмосферное давление от 84 до 106,7 кПа.

По устойчивости к механическим воздействиям при эксплуатации прибор соответствует группе исполнения N2 по ГОСТ 12997.

Прибор по помехоустойчивости соответствует ДСТУ IEC 61000-6-2, ДСТУ EN 61326-1.

Уровень радиопомех, создаваемый прибором при работе, не превышает норм, предусмотренных ДСТУ IEC 61000-6-4, ДСТУ EN 61326-1 для оборудования класса А.

3 Устройство прибора

3.1 Общие принципы построения прибора

Прибор имеет в своем составе: вход для измерения напряжения в однофазных цепях, аналого-цифровой преобразователь (АЦП), микроконтроллер, обрабатывающий входной сигнал, драйвер RS-485 с гальванической развязкой и вторичный источник (ВИП) питания с гальванической развязкой.

Структурная схема прибора приведена на рисунке 3.1.

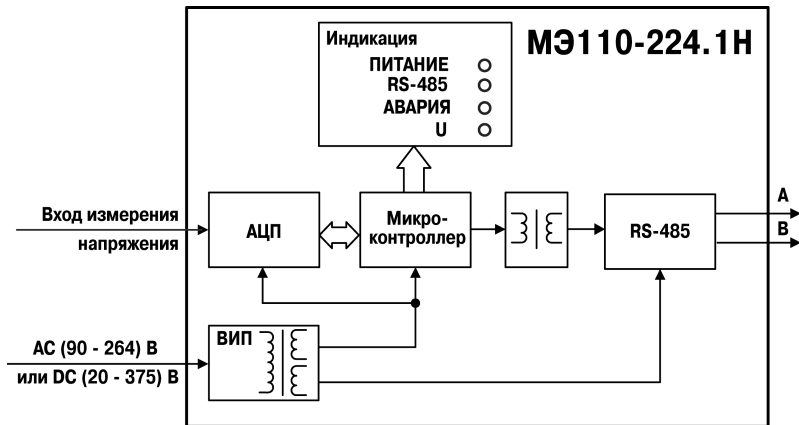


Рисунок 3.1 – Структурная схема прибора

3.2 Измерение параметров

Действующее напряжение

Входной сигнал, поступающий на клеммы прибора, преобразуется делителем напряжения, реализованным на прецизионных резисторах, и поступает на фильтр нижних частот со срезом на частоте 70 кГц и подавлением 20 дБ/дек. Последующая обработка сигнала выполняется специализированным Σ - Δ АЦП и микроконтроллером, где рассчитывается действующее значение напряжения V_{rms} по следующей формуле:

$$V_{rms} = K_v \sqrt{\frac{1}{T} \int_0^T V^2(t) dt},$$

где V – значение фазного напряжения,

T – период,

K_v – коэффициент трансформации по напряжению.

Частота первой гармоники

Для измерения частоты первой гармоники используется функция специализированного АЦП «пересечение сигналом нулевого уровня». Тогда, в канале напряжения, АЦП формирует сигналы для микроконтроллера, разница между которыми по времени пересчитывается в частоту, при этом значение частоты должно попадать в диапазон от 45 до 65 Гц.

Использование согласующего трансформатора

Допускается подключение канала напряжения через согласующий трансформатор, в этом случае необходимо установить в параметре **N.u** значение коэффициента трансформации внешнего трансформатора. По умолчанию подразумевается, что трансформатор не используется, и значение этого параметра равно 1. Параметр может принимать значения от 0,001 до 9999.

Примечание – Полный перечень параметров прибора приведен в Приложении Г.

*Например, если необходимо измерить напряжение 600 В, но т.к. прибор измеряет напряжение до 400 В, допустим, используется понижающий трансформатор 600/300. Тогда значение параметра **N.u** будет равно 2.*

3.3 Конструкция прибора

Прибор выпускается в пластмассовом корпусе, предназначенном для крепления на DIN-рейку шириной 35 мм или на стену. Габаритный чертеж прибора приведен в Приложении А.

По верхней стороне прибора расположены ряды клемм «под винт», предназначенные для подключения проводов питания, интерфейса RS-485, установки заводских параметров. Схема подключения к клеммам прибора приведена в Приложении Б.

Прибор имеет четыре светодиода индикатора. Они расположены на лицевой панели прибора и имеют надписи «Питание», «RS-485», «Авария» и «U».

Индикатор «**Питание**» зеленого свечения сигнализирует о подаче на прибор питающего напряжения.

Индикатор «**RS-485**» желтого свечения индицирует прием (наличие данных) в сети RS-485, так же индицирует режим загрузки внутреннего ПО.

Индикатор «**Авария**» красного свечения индицирует возникновение нештатной ситуации (выход из строя узла, отсутствие связи с АЦП, если к модулю не приходит запрос в течение времени указанного в параметре **t.out**).

Примечание – Полный перечень параметров прибора приведен в Приложении Г.

Индикатор состояния измерительного входа «**U**» желтого свечения сигнализирует о выходе за пределы измерения входного сигнала.

3.4 Управление прибором

Управление режимами работы прибора и считывание из прибора результатов измерения выполняется с использованием команд, передаваемых в сети RS-485. Прибор обеспечивает работу в сети RS-485 с использованием следующих протоколов:

- ModBus (RTU), чтение/запись;
- ModBus (ASCII), чтение/запись;
- OBEH, чтение/запись;
- DCON, только чтение.

Переключение протоколов осуществляется с помощью параметра **T.Pro**.

Примечание – Полный перечень параметров прибора приведен в Приложении Г.

Прибор не является **Мастером сети**, поэтому сеть RS-485 должна иметь **Мастера сети**, например ПК с запущенной на нем SCADA-системой, контроллер или регулятор.

К прибору предоставляется бесплатный OPC-драйвер и библиотека стандарта WIN DLL, которые рекомендуется использовать при подключении прибора к SCADA-системам и контроллерам других производителей.

Конфигурирование прибора осуществляется на ПК через адаптер интерфейса RS-485/RS-232 или RS-485/USB (например, OBEH AC3-M или OBEH AC4) с помощью программы «Конфигуратор M110», входящей в комплект поставки.

Команды управления конфигурацией прибора обеспечивают запись и чтение конфигурационных параметров, определяющих режимы работы прибора.

Конфигурационные параметры хранятся в энергонезависимой памяти прибора. Их запись выполняется в два этапа. На первом этапе параметры записываются в оперативную память. На втором этапе по специальной команде (**Aply**) параметры переписываются в энергонезависимую память. При пропадании питания в процессе конфигурации, если команда **Aply** не была подана, то все изменения аннулируются.

Команда **Aply** кроме перезаписи изменений конфигурационных параметров в энергонезависимую память обеспечивает применение изменений сетевых настроек, что вызывает переход работы прибора на новые сетевые настройки.

Управление прибором по протоколу **Овен** реализовано в программе «**Конфигуратор М110**», поставляемой с прибором.

Для работы приборов в составе SCADA-систем с прибором поставляются бесплатные OPC-драйверы для работы по протоколам **ModBus** и **Овен**.

4 Работа с прибором

Считывание, изменение и запись параметров прибора осуществляется с помощью программы «Конфигуратор M110».

4.1 Программа «Конфигуратор M110»

Информация о работе с программой «Конфигуратор M110» представлена в руководстве пользователя (см. страничку прибора на сайте: owen.ua).

4.2 Восстановление заводских сетевых настроек прибора

Восстановление заводских сетевых настроек прибора рекомендуется при установке связи между компьютером и прибором при утере информации о заданных значениях сетевых параметров прибора.

Внимание! Напряжение на некоторых элементах печатной платы прибора опасно для жизни! Прикосновение к печатной плате, а также попадание посторонних предметов внутрь корпуса недопустимы.

Для восстановления заводских сетевых настроек прибора необходимо выполнить следующие действия:

- отключить питание прибора;
- соединить клеммы прибора 3 и 6 между собой, при этом прибор перестроится на заводские значения сетевых параметров, но в его памяти сохраняются ранее установленные значения сетевых параметров;
- включить питание;
- запустить программу «**Конфигуратор M110**»;
- в окне установки связи задать значения заводских сетевых параметров (в соответствии с данными Приложения Г) или нажать кнопку «**Заводские сетевые настройки**». Связь с прибором установится с заводскими значениями сетевых параметров;

- считать значения сетевых параметров прибора, выбрав команду **Прибор | Считать все параметры** или открыв папку «Сетевые параметры»;
- зафиксировать на бумаге значения сетевых параметров прибора, которые были считаны;
- закрыть программу «**Конфигуратор М110**»;
- отключить питание прибора;
- снять перемычку между клемм прибора 3 и 6;
- подключить питание прибора и запустить программу «**Конфигуратор М110**»;
- установить зафиксированные ранее значения параметров в «**Окне установки связи с прибором**»;
- нажать кнопку «**Установить связь**» и проверить наличие связи с прибором, выбрав команду **Прибор | Проверить связь с прибором**.

5 Меры безопасности

5.1 По способу защиты от поражения электрическим током прибор соответствует классу II по ДСТУ EN 61140.

5.2 При эксплуатации и техническом обслуживании необходимо соблюдать требования следующих нормативных документов: «Правила технічної експлуатації електроустановок споживачів» и «Правила улаштування електроустановок».

5.3 При эксплуатации прибора открытые контакты клеммника находятся под напряжением, опасным для жизни человека. Установку прибора следует производить в специализированных шкафах, доступ внутрь которых разрешен только квалифицированным специалистам.

5.4 Любые подключения к прибору и работы по его техническому обслуживанию производить только при отключенном питании прибора и подключенных к нему устройств.

5.6 Не допускается попадание влаги на контакты выходных разъемов и внутренние элементы модулей.

Внимание! Запрещается использование модулей при наличии в атмосфере кислот, щелочей, масел и иных агрессивных веществ.

6 Монтаж и подключение прибора

Перед установкой прибора осуществляется подготовка посадочного места в шкафу электрооборудования. Конструкция шкафа должна обеспечивать защиту прибора от попадания в него влаги, грязи и посторонних предметов;

Прибор укрепляется на DIN-рейке или на внутренней стенке шкафа. При креплении, защелка должна быть направлена вниз.

При размещении прибора следует помнить, что при эксплуатации открытые контакты клемм находятся под напряжением, опасным для человеческой жизни.

6.1 Подключение внешних связей

6.1.1 Общие требования

Питание прибора следует осуществлять переменным или постоянным напряжением.

Подключение к сети переменного тока следует осуществлять к сетевому фидеру, не связанному непосредственно с питанием мощного силового оборудования. Во внешней цепи рекомендуется установить выключатель, обеспечивающий отключение прибора от сети. Питание каких-либо устройств от сетевых контактов прибора запрещается.

Питание постоянным напряжением следует осуществлять от локального источника питания подходящей мощности, установленного в том же шкафу электрооборудования, в котором устанавливается прибор.

Подключение прибора в сеть RS-485 следует выполнять по двухпроводной схеме. Подключение следует осуществлять витой парой проводов, соблюдая полярность. Провод А подключается к выводу А прибора, аналогично соединяются между собой выводы В. На концах линии рекомендуется установить резисторы сопротивлением 120 Ом.

Для обеспечения надежности электрических соединений входных клемм рекомендуется использовать кабели с медными многопроволочными жилами, сечением от 0,75 до 1,5 мм², концы которых перед подключением следует зачистить и залудить или оконцевать. Зачистку

жил кабелей необходимо выполнять с таким расчетом, чтобы срез изоляции плотно прилегал к клеммной колодке, т.е. чтобы оголенные участки провода не выступали за ее пределы.

6.1.2 Подключение прибора

Прибор подключается по схемам, приведенным в Приложении Б, с соблюдением следующей последовательности операций:

- подключить прибор к источнику питания;
- подключить канал измерения к входу прибора;
- подключить линии интерфейса RS-485;
- подать питание на прибор.

6.2 Помехи и методы их подавления

На работу прибора могут оказывать влияние внешние помехи:

– помехи, возникающие под действием электромагнитных полей (электромагнитные помехи), наводимые на сам прибор и на линии связи прибора с первичными преобразователями;

– помехи, возникающие в питающей сети.

Для уменьшения влияния **электромагнитных помех** необходимо выполнять приведенные ниже рекомендации:

– при прокладке сигнальных линий от первичных преобразователей их длину следует по возможности уменьшать и выделять их в самостоятельную трассу (или несколько трасс), отделенную(ых) от силовых кабелей;

– обеспечить надежное экранирование сигнальных линий. Экраны следует электрически изолировать от внешнего оборудования на протяжении всей трассы и подсоединять к заземленному контакту щита управления;

– прибор рекомендуется устанавливать в металлическом шкафу, внутри которого не должно быть никакого силового оборудования. Корпус шкафа должен быть заземлен.

Для уменьшения **помех, возникающих в питающей сети**, следует выполнять следующие рекомендации:

- подключать прибор к питающей сети отдельно от силового оборудования;
- все заземляющие линии и экраны прокладывать по схеме «звезда», при этом необходимо обеспечить хороший контакт с заземляемым элементом;
- заземляющие цепи выполнять проводами максимально возможного сечения;
- устанавливать фильтры сетевых помех (например, ОВЕН БСФ) в линиях питания прибора.

7 Техническое обслуживание

Обслуживание прибора при эксплуатации заключается в его техническом осмотре. При выполнении работ пользователь должен соблюдать меры безопасности (Раздел «Меры безопасности»).

Технический осмотр прибора проводится обслуживающим персоналом не реже одного раза в шесть месяцев и включает в себя выполнение следующих операций:

- очистку корпуса прибора, а также его клеммных колодок от пыли, грязи и посторонних предметов;
- проверку качества крепления прибора на DIN-рейке или на стене;
- проверку качества подключения внешних связей.

Обнаруженные при осмотре недостатки следует немедленно устранить.

Прибор подлежит добровольной поверке (калибровке) в соответствии с методикой поверки АРАВ.411135.001-2016 МП.

8 Маркировка

На корпус прибора наносятся:

- товарный знак предприятия – изготовителя;
- национальный знак соответствия (для приборов, прошедших оценку соответствия техническим регламентам);
- условное обозначение прибора;
- степень защиты по ДСТУ EN 60529;
- класс электробезопасности по ДСТУ EN 61140;
- род питающего тока, номинальное напряжение или диапазон напряжений питания;
- номинальная потребляемая мощность;
- порядковый номер прибора по системе нумерации предприятия – изготовителя (штрихкод);
- год выпуска;
- схема подключения;
- поясняющие надписи.

На потребительскую тару наносятся:

- товарный знак и адрес предприятия – изготовителя;
- наименование и (или) условное обозначение исполнения прибора;
- порядковый номер прибора по системе нумерации предприятия – изготовителя (штрихкод);
- дата упаковки.

9 Транспортирование и хранение

9.1 Приборы транспортируются в закрытом транспорте любого вида. Крепление тары в транспортных средствах должно производиться согласно правилам, действующим на соответствующих видах транспорта.

9.2 Транспортирование приборов должно осуществляться при температуре окружающего воздуха от минус 25 до 55 °С с соблюдением мер защиты от ударов и вибраций.

9.3 Перевозку осуществлять в транспортной таре поштучно или в контейнерах.

9.4 Приборы должны храниться в таре изготовителя при температуре окружающего воздуха от 5 до 40 °С в отапливаемых хранилищах. В воздухе не должны присутствовать агрессивные примеси.

Приборы следует хранить на стеллажах.

10 Комплектность

Прибор	1 шт.
Паспорт	1 экз.
Руководство по эксплуатации	1 экз.
Гарантийный талон	1 экз.
Методика поверки	1 экз. (по требованию Заказчика)

Примечание – Изготовитель оставляет за собой право внесения дополнений в комплектность изделия. Полная комплектность указывается в паспорте на прибор.

Приложение А. Габаритный чертеж

На рисунке А.1 приведены габаритные размеры прибора.

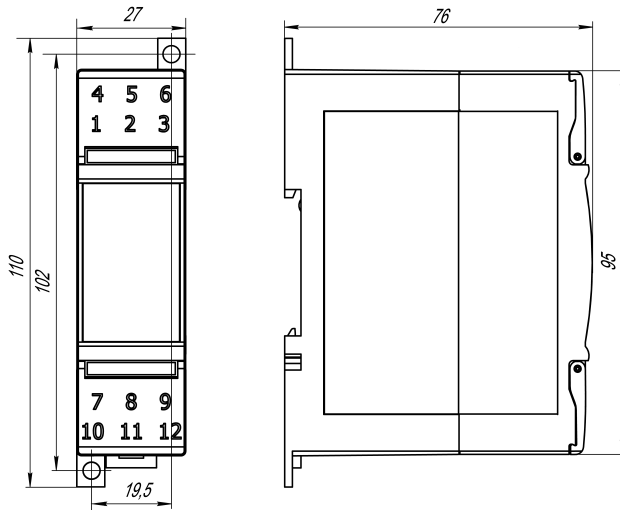


Рисунок А.1

Приложение Б. Подключение прибора

Общий вид прибора с указаниями номеров клемм и наименований светодиодов, его подключение сети и представлено на рисунках Б.1, Б.2, назначение клемм приведено в таблице Б.1.

Замыкание клемм 3 и 6 приводит к восстановлению заводских сетевых настроек.

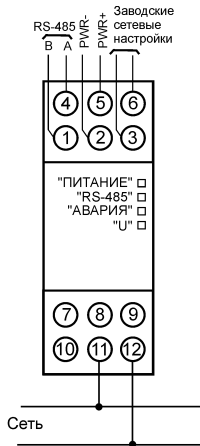


Рисунок Б.1 – Подключение прибора к однофазной сети

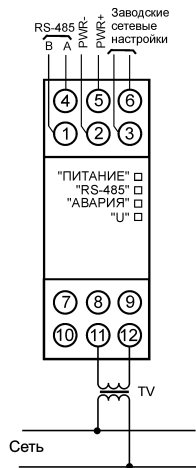


Рисунок Б.2 – Подключение прибора к однофазной сети через согласующий трансформатор

Таблица Б.1 – Назначение контактов клеммной колодки прибора

Номер контакта	Наименование	Назначение
1	B	RS-485 линия B
3		Заводские сетевые настройки
2	PWR-	Питание ~ от 90 до 264 В или минус питания = от 20 до 375 В
4	A	RS-485 линия A
5	PWR+	Питание ~ от 90 до 264 В или плюс питания = от 20 до 375 В
6		Заводские сетевые настройки
7		Не используются
8		
9		
10		
11		
12		Вход «U»

Приложение В. Общие сведения о протоколах обмена RS-485

В.1 Параметры протокола ОВЕН, индексация параметров

Параметры в приборе разделяются на две группы: конфигурационные и оперативные.

Конфигурационные параметры – это параметры, определяющие конфигурацию прибора, значения, которые пользователь присваивает с помощью программы-конфигуратора.

Конфигурационными параметрами настраивается структура прибора, определяются сетевые настройки и т. д.

Установленные значения конфигурационных параметров хранятся в энергонезависимой памяти прибора и сохраняются при выключении питания.

Оперативные параметры – это параметры, переносящие информацию о состоянии прибора на текущий момент времени.

Значения в оперативные параметры вносит прибор по результатам измерений, вычислений или прочих действий. Оперативные параметры доступны на чтение другими приборами сети или программами ПК при обращении к прибору. Каждый параметр имеет имя, состоящее из латинских букв (до четырех), которые могут быть разделены точками, и название.

Оперативные параметры не имеют индекса. Они индексируются через сетевой адрес. В приборе есть несколько оперативных параметров.

В.2 Базовый адрес прибора в сети RS-485

Каждый прибор в сети RS-485 должен иметь свой уникальный базовый адрес.

Адресация в протоколе ОВЕН

Длина базового адреса определяется параметром **A.Len** при задании сетевых настроек. В адресе может быть 8 либо 11 бит. Соответственно, диапазон значений базового адреса при 8-битной адресации – от 0 до 254, а при 11-битной адресации – от 0 до 2039.

В протоколе ОВЕН предусмотрены широковещательные адреса, при 8-битной адресации – 255, а при 11-битной адресации – от 2040 до 2047.

Базовый адрес прибора задается в программе «**Конфигуратор М110**» (параметр **Addr**).

По умолчанию прибор имеет Базовый адрес = 16.

Базовый адрес каждого следующего прибора в сети задается следующим образом:

[базовый адрес предыдущего прибора] +1.

Адресация в протоколе ModBus

Диапазон значений базового адреса в протоколе ModBus – от 1 до 255.

Широковещательный адрес в протоколе ModBus – 0.

Адресация в протоколе DCON

Диапазон значений базового адреса в протоколе DCON – от 0 до 255.

В.3 Мастер сети

Для организации обмена данными в сети по интерфейсу RS-485 необходим **Мастер сети**. Основная функция **Мастера сети** – инициировать обмен данными между **Отправителем** и **Получателем данных**. Прибор не может быть **Мастером сети**, он выступает в роли **Получателя данных**.

В качестве **Мастера сети** можно использовать:

- программируемые контроллеры (ПЛК);
- ПК с подключенным преобразователем RS-232/RS-485 (например, ОВЕН АС3-М) или USB/RS-485 (например, ОВЕН АС4).

В протоколе ОВЕН предусмотрен только один **Мастер сети**.

Приложение Г. Команды управления прибором по сети RS-485

Г.1 Команды протокола ОВЕН

Команды протокола **ОВЕН** представлены в таблице Г.1.

Таблица Г.1 – Команды протокола **ОВЕН**

Команда	HASH	Данные записи/чтения	Тип данных	Примечание
Название прибора dEv	D681	Строка ASCII, 8 байт МЭ110-1Н	char	Только чтение
Версия программы vEr	2D5B	ASCII, 5 байт Vx.yy X – номер версии, YY – номер подверсии	char	Только чтение. Устанавливается предприятием- изготовителем
Скорость обмена bPS	B760	Byte: 0 – 2,4 кбит/с; 1 – 4,8 кбит/с; 2 – 9,6 кбит/с; 3 – 14,4 кбит/с; 4 – 19,2 кбит/с; 5 – 28,8 кбит/с; 6 – 38,4 кбит/с; 7 – 57,6 кбит/с; 8 – 115,2 кбит/с	unsigned char	Запись/Чтение <i>По умолчанию – 2</i>
Длина слова данных Len	523F	Byte: 7 или 8	unsigned char	Запись/Чтение. <i>По умолчанию – 8</i>

Продолжение таблицы Г.1

Команда	HASH	Данные записи/чтения	Тип данных	Примечание
Тип контроля четности PrtY	E8C4	Byte: 0 – контроля нет; 1 – четность; 2 – нечетность	unsigned char	Запись/Чтение. <i>По умолчанию – 0</i>
Количество стоп-бит Sbit	B72E	Byte: 0 – 1 стоп-бит; 1 – 2 стоп-бита	unsigned char	По умолчанию – 0
Задержка ответа прибора rS.dL	1E25	Byte: от 0 до 255 мс	unsigned char	Запись/Чтение. <i>По умолчанию – 45</i>
Сетевой тайм-аут t.out	BE07	Byte: от 0 до 600 с	unsigned short	Запись/Чтение. <i>По умолчанию – 600</i>
Адрес прибора Addr	9F62	Word_16: от 0 до 2047	unsigned short	Запись/Чтение. <i>По умолчанию –16</i>
Тип протокола T.pro	77A0	0 – ModBus ASCII; 1 – ModBus RTU; 2 – Овен; 3 – DCON	unsigned char	Запись/Чтение. <i>По умолчанию –2</i>
Длина сетевого адреса A.Len	1ED2	Byte: 8 – 8 бит; 11 – 11 бит	unsigned char	Запись/Чтение. <i>По умолчанию – 8</i>
Код последней сетевой ошибки n.Err	0233	Чтение:Byte: от 0 до 255 После включения прибора–0	unsigned char	Только чтение. Коды ошибок в описании протокола Овен

Продолжение таблицы Г.1

Команда	HASH	Данные записи/чтения	Тип данных	Примечание
Байт статуса Stat	9C5B	Чтение: 0 – ошибка EEPROM 1 – ошибка связи с АЦП 2 – ошибка применения параметров	unsigned char	Только чтение
Режим работы Mode	5304	7 – прибор работает с целыми числами, если бит уст. в 1. 5, 6 – не используется 4 – режим калибровки 3 – флаг завершения калибровки масштаба 2 – флаг завершения калибровки смещения нуля 1 – флаг завершения калибровки верхней точки 0 – результаты калибровки	unsigned char	Запись/Чтение <i>По умолчанию – 0</i>
Запись изменений в энергонезависимую память и переход на новые сетевые настройки Apply	8403	Для применения и сохранения параметров нужно записать 0x81	unsigned char	Запись/Чтение <i>По умолчанию – 0</i>

Окончание таблицы Г.1

Команда	HASH	Данные записи/чтения	Тип данных	Примечание
Коэффициент трансформация напряжения по входу 1 с плавающей точкой N.u1	0C6F	от 0,001 до 9999	float	Запись/Чтение <i>По умолчанию – 1,0</i>
Измеренное значение напряжения по входу 1 с плавающей точкой in.u1	7174		float	Только чтение
Значение измеренной частоты сети с плавающей точкой in.F	1425		float	Только чтение

Г.2 Команды протокола ModBus

Для протокола ModBus реализовано выполнение следующих функций:

- 03, 04 (**read registers**) – чтение одного или нескольких регистров;
- 06 (**preset single register**) – запись одного регистра;
- 16 (**preset multiple registers**) – запись нескольких регистров;
- 17 (**report slave ID**) – чтение имени прибора и версии программы;

Если адрес прибора равен нулю, для протокола ModBus это широковещательный адрес, прибор будет выполнять команды записи (06, 16), но не будет отправлять квитанции на принятые команды. На адреса более 247 прибор реагировать не будет.

Для функций **06** и **16** при попытке записать регистры, предназначенные только для чтения, или при попытке обращения к несуществующим регистрам возвращается ошибка **1** («Illegal function»).

Структура запроса и ответа для функции 17

Функция позволяет получить имя прибора и версию программного обеспечения.

В таблице Г.2 представлен запрос на чтение имени и версии программного обеспечения прибора с адресом 12.

Таблица Г.2

Адрес	Функция	Контрольная сумма
12	17	ZZ

Ответ на функцию **17** представлен в таблице Г.3.

Таблица Г.3

Адрес	Функция	Кол-во байт данных	Данные 14 байт	Контрольная сумма
12	17	14	MЭ110-1H VX.YY	ZZ

Примечание – Поля X и YY определяются предприятием-изготовителем.

Параметры протокола **ModBus** представлены в таблице Г.4.

Таблица Г.4 – Регистры протокола ModBus

Команда	Номера регистров	Данные записи/чтения	Тип данных	Примечание
Название прибора	0 -3	МЭ110-1Н	char	Только чтение
Версия программы	4 - 5	X – номер версии, YY– номер подверсии	char	Только чтение. Устанавливается предприятием-изготовителем
Скорость обмена	6	Byte: 0 – 2,4 кбит/с; 1 – 4,8 кбит/с; 2 – 9,6 кбит/с; 3 – 14,4 кбит/с; 4 – 19,2 кбит/с; 5 – 28,8 кбит/с; 6 – 38,4 кбит/с; 7 – 57,6 кбит/с; 8 – 115,2 кбит/с	unsigned char	Запись/Чтение. <i>По умолчанию – 2</i>
Длина слова данных	7	Byte: 7 или 8	unsigned char	Запись/Чтение. <i>По умолчанию – 8</i>
Тип контроля четности	8	Byte: 0 – контроля нет; 1 – четность; 2 – нечетность	unsigned char	Запись/Чтение. <i>По умолчанию – 0</i>
Количество стоп-бит	9	Byte: 0 – 1 стоп-бит; 1 – 2 стоп-бита	unsigned char	Запись/Чтение. <i>По умолчанию – 0</i>
Задержка ответа прибора	10	Byte: от 0 до 255 мс	unsigned char	Запись/Чтение. <i>По умолчанию – 45</i>

Продолжение таблицы Г.4

Команда	Номера регистров	Данные записи/чтения	Тип данных	Примечание
Сетевой тайм-аут	11	Byte: от 0 до 600 с	unsigned short	Запись/Чтение. <i>По умолчанию – 600</i>
Адрес прибора	12	Word_16: от 1 до 255	unsigned short	Запись/Чтение. <i>По умолчанию – 1</i>
Тип протокола	13	0 – ModBus ASCII; 1 – ModBus RTU; 2 – Овен; 3 – DCON	unsigned char	Запись/Чтение. <i>По умолчанию – 2</i>
Длина сетевого адреса	14	Byte: 8 – 8 бит; 11 – 11 бит	unsigned char	Запись/Чтение. <i>По умолчанию – 8</i>
Код последней сетевой ошибки	15	Чтение:Byte: от 0 до 255 После включения прибора – 0	unsigned char	Только чтение.
Байт статуса	16	Чтение: 0 – ошибка EEPROM 1 – ошибка связи с АЦП 2 – ошибка применения параметров	unsigned char	Только чтение

Продолжение таблицы Г.4

Команда	Номера регистров	Данные записи/чтения	Тип данных	Примечание
Режим работы	17	7 – прибор работает с целыми числами, если бит уст. в 1 5-6 – не используется 4 – режим калибровки 3 – флаг завершения калибровки масштаба 2 – флаг завершения калибровки смещения нуля 1 – флаг завершения калибровки верхней точки 0 – результаты калибровки	unsigned char	Запись/Чтение <i>По умолчанию – 0</i>
Положение десятичной точки в целом значении коэффициента трансформации напряжения по входу 1	18	0 (----) 1 (---.) 2 (---.) 3 (---.)	unsigned char	Запись/Чтение <i>По умолчанию – 0</i>
Целое значение коэффициента трансформации напряжения по входу 1 со смещением точки	19 - 20	от 1 до 9 999 999	unsigned long	Запись/Чтение <i>По умолчанию – 1</i>

Продолжение таблицы Г.4

Команда	Номера регистров	Данные записи/чтения	Тип данных	Примечание
Положение десятичной точки в целом значение измеренного напряжения по входу 1	21	0 (----) 1 (----) 2 (----) 3 (-.---	unsigned char	Запись/Чтение <i>По умолчанию – 0</i>
Целое значение измеренного напряжения по входу 1 со смещением точки	22 - 23	от 0 до 999 999	signed long	Только чтение <i>По умолчанию – 1</i>
Положение десятичной в целом значение измеренной частоты сети	24	0 (----) 1 (----) 2 (----) 3 (-.---	unsigned char	Запись/Чтение. <i>По умолчанию – 0</i>
Целое значение измеренной частоты сети со смещением десятичной точки	25 - 26	от 0 до 99 999	unsigned long	Только чтение
Коэффициент трансформации напряжения по входу 1 с плавающей точкой	27 - 28	от 0,001 до 9999	float	Запись/Чтение. <i>По умолчанию – 1,0</i>
Измеренное значение напряжения по входу 1 с плавающей точкой	29 - 30		float	Только чтение

Окончание таблицы Г.4

Команда	Номера регистров	Данные записи/чтения	Тип данных	Примечание
Значение измеренной частоты сети с плавающей точкой	31 - 32		float	Только чтение
Запись изменений в энергонезависимую память и переход на новые сетевые настройки Arly	33	Для применения и сохранения параметров нужно записать 0x81	unsigned char	

В таблице Г.5 представлены коды ошибок команды Arly.

Таблица Г.5 – Маска кодов ошибок для команды Arly

Номер бита	Описание ошибки
3	Не удалось сохранить в энергонезависимую память параметры для настройки измерений (регистры 14-16, 18, 20)
2	Недопустимое значение в одном из параметров для настройки измерений (регистры 14-16, 18, 20)
1	Не удалось сохранить в энергонезависимую память сетевые параметры (регистры 0 -10)
0	Недопустимое значение в сетевых параметрах (регистры 2 -10)

Г.3 Команды протокола DCON

Г.3.1 Групповое считывание данных

Посылка: #AA[CHK](cr),

где AA – адрес модуля, от 00 до FF;

[CHK] – контрольная сумма;

(cr) – символ перевода строки (0x0D).

Ответ: >(данные)[CHK](cr),

где (данные) – записанные подряд без пробелов результаты измерения в десятичном представлении. Длина записи об измерении напряжения равна девяти символам (включая знак и десятичную точку), причем десятичная точка может быть смещена не более чем на три знака. При передаче значений менее 10 в начале значения добавляется 0. На месте недостоверных данных передаётся значение минус 999999.9. Длина записи об измерении частоты равна шести символам (включая знак и десятичную точку), причем десятичная точка смещена на два знака.

Пример – >+00100.23+50.05[CHK](cr).

Измеренное значение напряжения – 100,23 В;

Измеренное значение частоты – 50,05 Гц.

При синтаксической ошибке или ошибке в контрольной сумме не выдается никакого ответа.

Г.3.2 Считывание имени прибора

Посылка: \$AAM[CHK](cr),

где AA – адрес модуля, от 00 до FF,

[CHK] – контрольная сумма,

(cr) – символ перевода строки (0x0D).

Ответ: !AA(имя прибора(8 символов))[CHK](cr).

Пример – !AAMЭ110-1H[CHK](cr).

При синтаксической ошибке или ошибке в контрольной сумме не выдается никакого ответа.

Г.3.3 Считывание версии программы прибора

Посылка: $\$AAF[CHK](cr)$,
где AA – адрес модуля, от 00 до FF,
[CHK] – контрольная сумма,
(cr) – символ перевода строки (0x0D).

Ответ: $!AA(\text{версия}(4 \text{ символа}))[CHK](cr)$.

Пример – $!AAx.yy[CHK](cr)$.

При синтаксической ошибке или ошибке в контрольной сумме не выдается никакого ответа.



61153, г. Харьков, ул. Гвардейцев Широнинцев, 3А
тел.: (057) 720-91-19
тех. поддержка 24/7: 0-800-21-01-96, support@owen.ua
отдел продаж: sales@owen.ua
www.owen.ua

рег. № ukr_743