

Перв. примен.

Справ. №

Подп. и дата

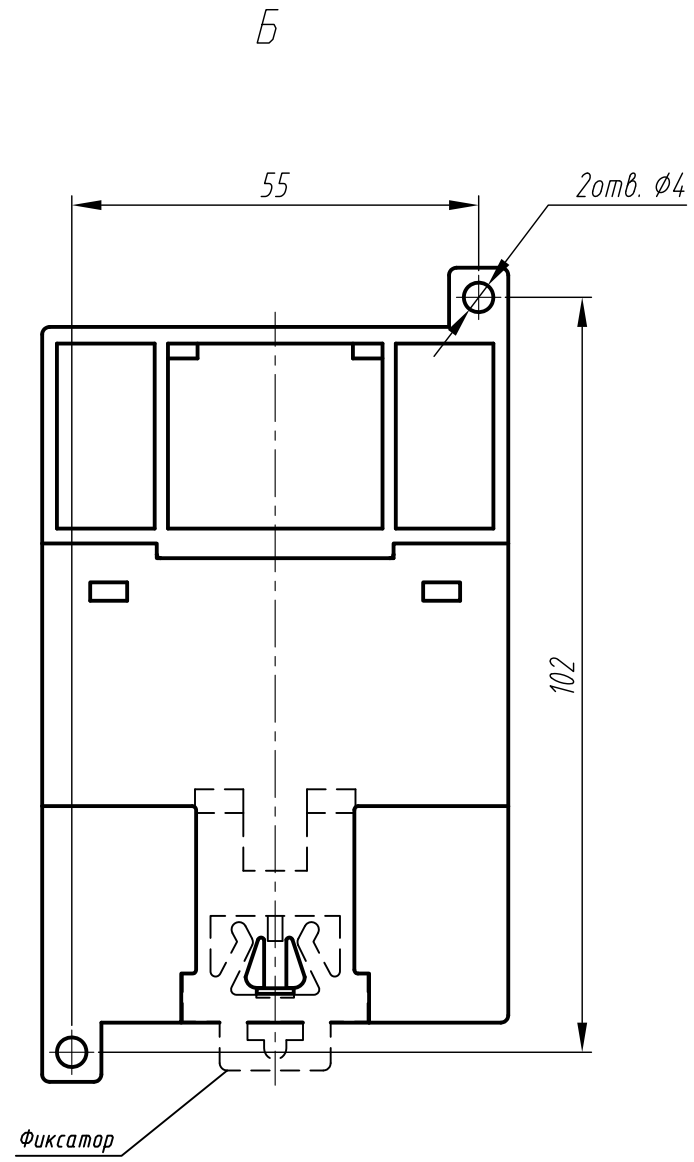
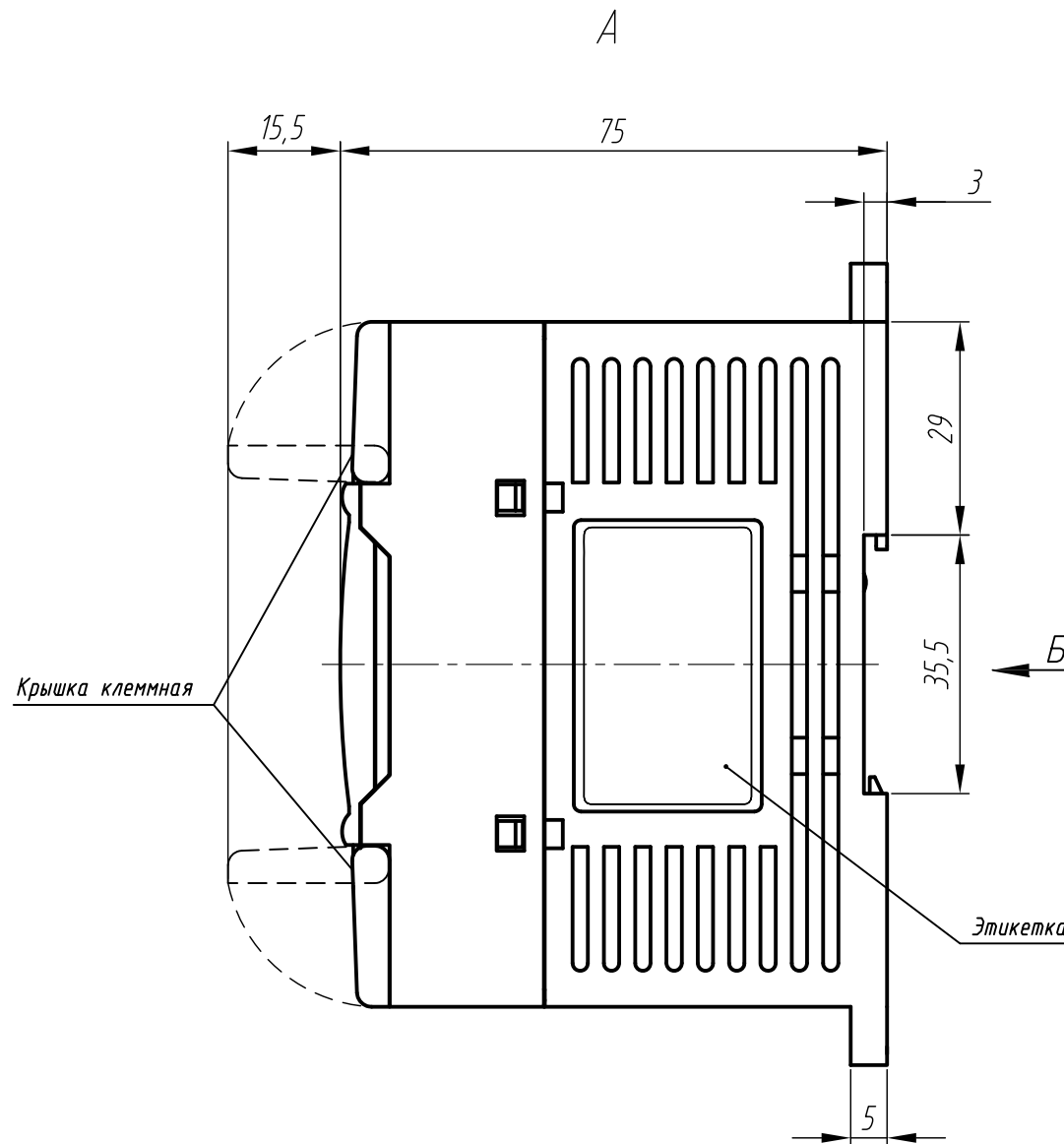
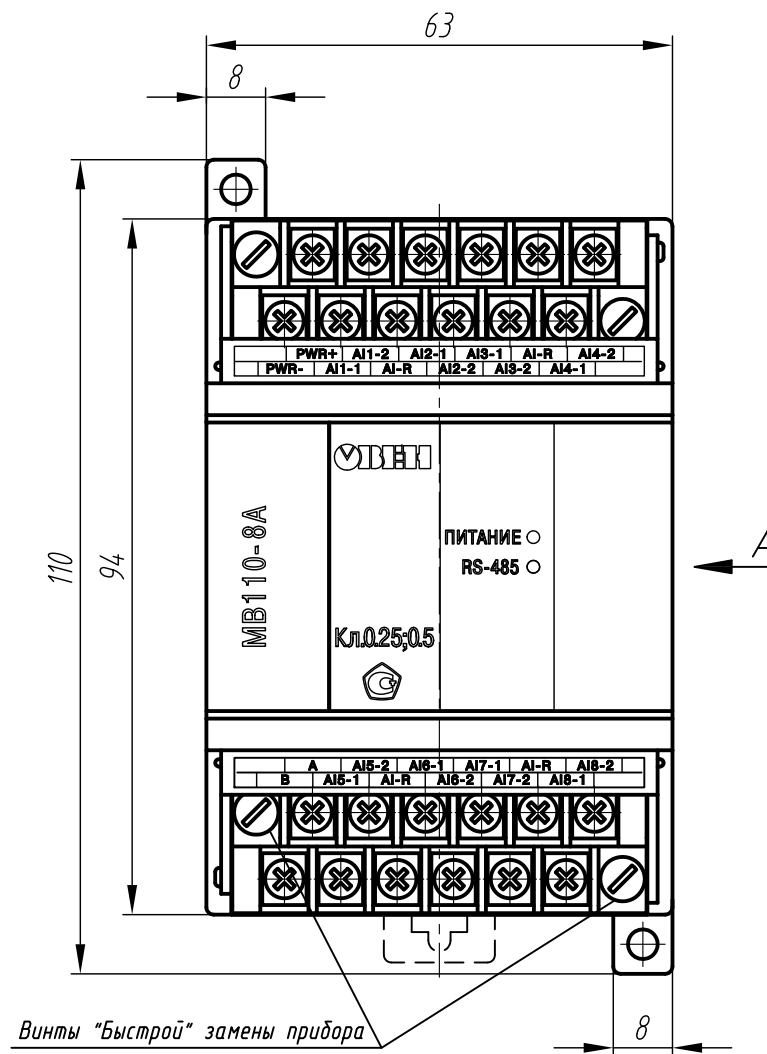
Изм. № дубл.

Взам. инв. №

Подп. и дата

Инв. № подл.

Крышка клеммная условно не показана



1. Размеры для справок.
2. Неуказанные предельные отклонения размеров:  $\pm T12/2$ .

3. Прибор предназначен для установки на рейку монтажную TH-35 или на щитовую панель.
4. Для охлаждения прибора предусмотрена перфорация сверху и снизу.
  - 4.1. Максимальная мощность, выделяемая прибором: 6 Вт.
  - 4.2. Максимально допустимая температура окружающей среды:  $+55^{\circ}\text{C}$ .
5. 3D модель данного прибора представлена для скачивания в свободном доступе на сайте компании "ОВЕН" в формате \*.STEP.

Изм.	Лист	№ докум.	Подп.	Дата	Модуль аналогового ввода MB110-224.8A. Габаритный чертеж	Лит.	Масса	Масштаб	
Разраб.								1:1	
Пров.						Лист	1	Листов	2
Т.контр.									
Н.контр.									
Утв.									

Перв. примен.

Справ. №

Подп. и дата

Изм. № дубл.

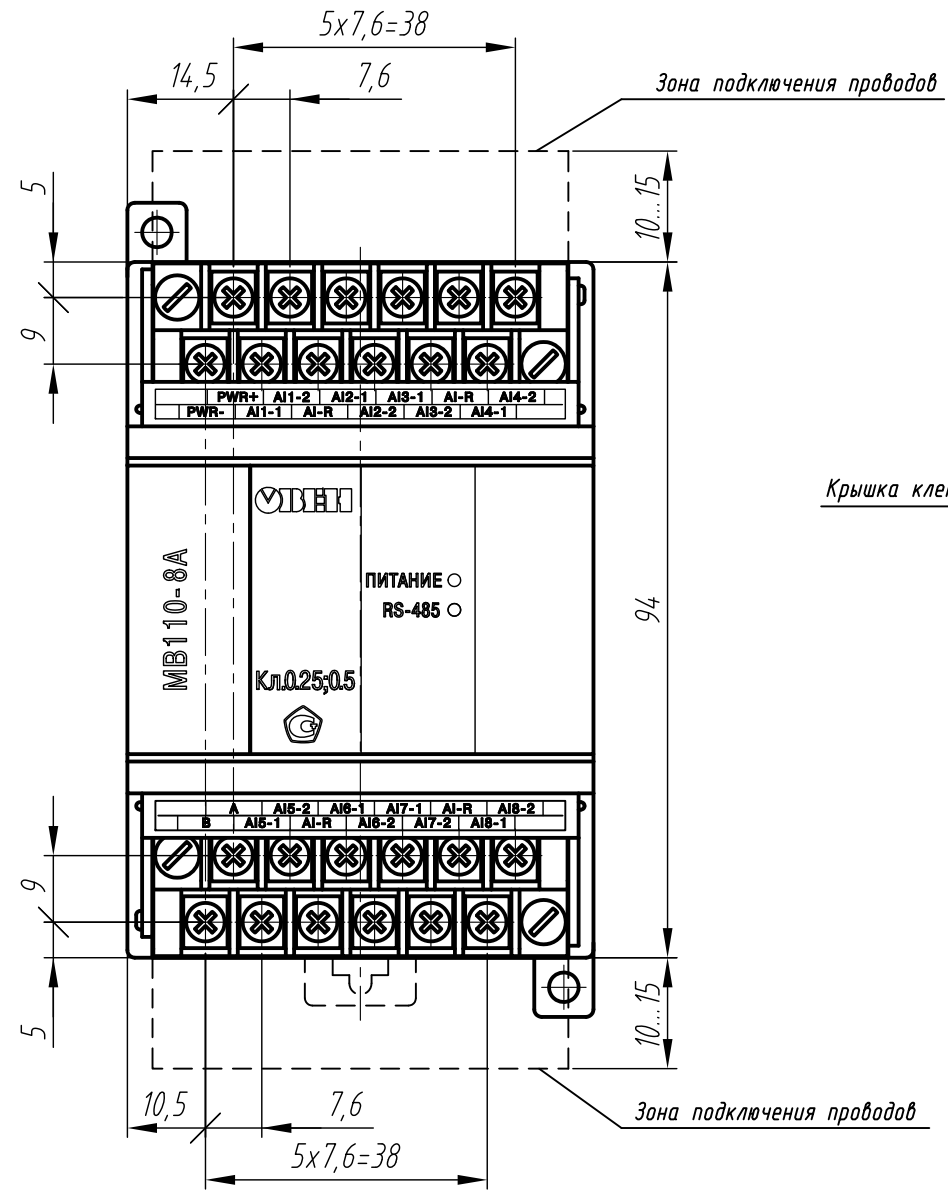
Взам. инв. №

Подп. и дата

Изм. № подл.

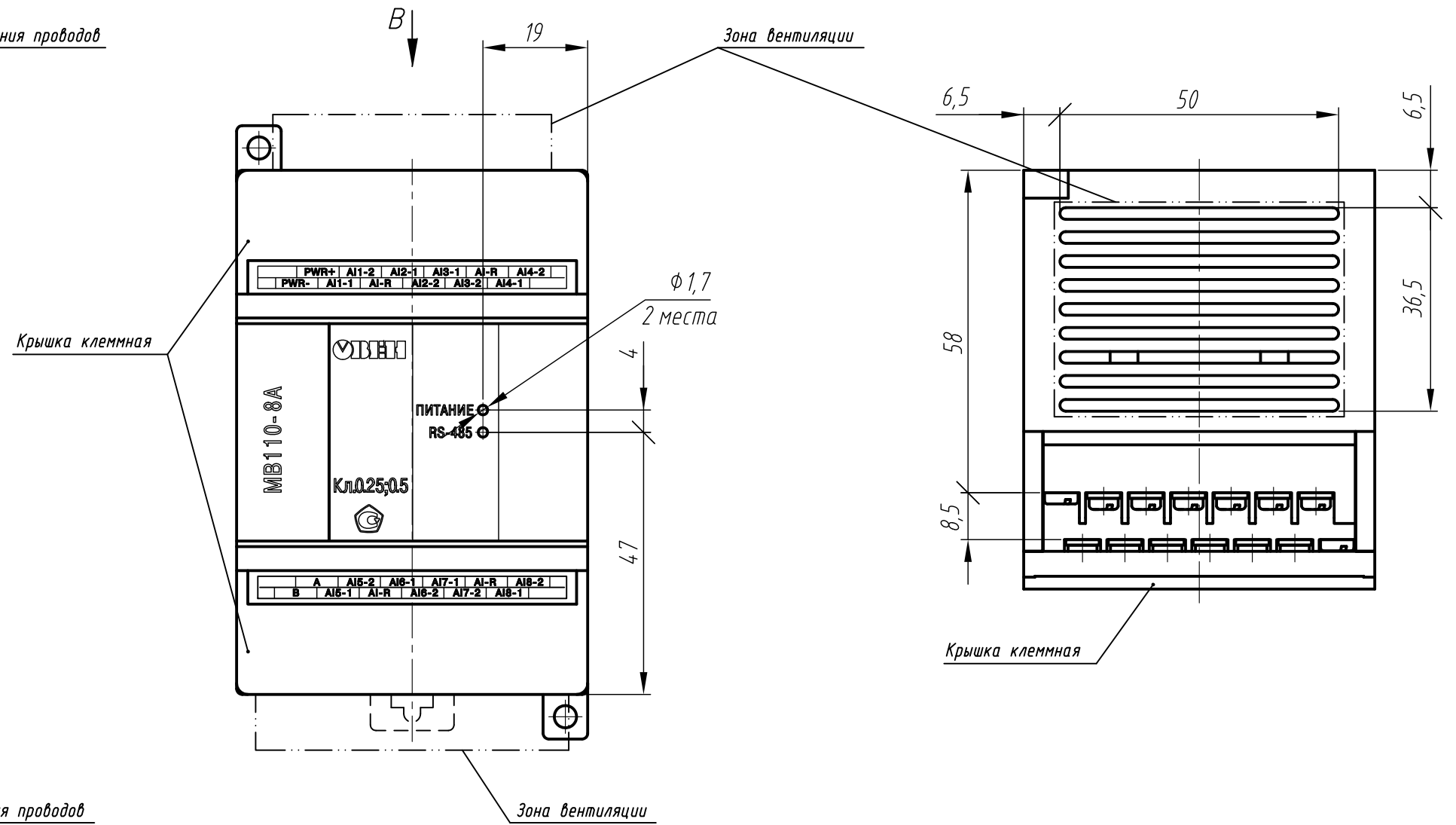
*Расположение клемм и зоны подключения проводов*

Крышка клеммная условно не показана



*Расположение элементов индикации и зоны вентиляции*

B



Изм.	Лист	№ докум.	Подп.	Дата

Копировал

Формат А3

Лист

2