

# ОВЕН ТРМ1033-01.01

Регулятор для систем вентиляции с водяным калорифером нагрева и резервным вентилятором  
Краткое руководство

Прибор выпускается в соответствии с ТУ У 27.1-35348663-059:2019.

## 1 Технические характеристики

Наименование	Значение	
Диапазон напряжения питания	~ 94...264 В (номинальное ~ 230 В)	= 19...30 В (номинальное = 24 В)
Потребляемая мощность, не более	17 ВА	10 Вт
<b>Дискретные входы</b>		
Тип датчика	Механические коммутационные устройства	
Номинальное напряжение питания	~ 230 В	= 24 В
<b>Аналоговые входы</b>		
Тип датчика	PT100/PT1000 $\alpha = 0,00385 (-200...+850\text{ }^{\circ}\text{C})$ Ni1000 $\alpha = 0,00617 (-60...+180\text{ }^{\circ}\text{C})$ NTC10K $R_{25} = 10\ 000 (\text{В } 25/100 = 3950 (-20...+125\text{ }^{\circ}\text{C}))$ 4...20 мА	
Предел основной приведенной погрешности	$\pm 1,0\ %$	
Гальваническая развязка	Отсутствует	
<b>Дискретный выход</b>		
Допустимый ток нагрузки, не более	5 А	3 А
Гальваническая развязка	Индивидуальная	
<b>Аналоговые выходы</b>		
Тип выходного устройства	ЦАП «0-10 В»	
Внешняя нагрузка, не менее	2 кОм	
<b>Конструкция</b>		
Тип корпуса	Для крепления на DIN-рейку (35 мм)	
Габаритные размеры	123 × 90 × 58	
Степень защиты корпуса по ДСТУ EN 60529	IP20	
Встроенный блок питания	= 24 В	-

## 2 Условия эксплуатации

- Прибор предназначен для эксплуатации при следующих условиях:
- закрытые взрывобезопасные помещения без агрессивных паров и газов;
  - температура окружающего воздуха от минус 20 до +55 °С;
  - верхний предел относительной влажности воздуха: не более 80 % при +35° С и более низких температурах без конденсации влаги;
  - допустимая степень загрязнения 1 (несущественные загрязнения или наличие только сухих непроводящих загрязнений)
  - атмосферное давление от 84 до 106,7 кПа.

## 3 Монтаж



### ОПАСНОСТЬ

Монтаж должен производить только обученный специалист с допуском на проведение электромонтажных работ. При проведении монтажа следует использовать индивидуальные защитные средства и специальный электромонтажный инструмент с изолирующими свойствами до 1000 В. Компания ОВЕН не несет ответственности за последствия, связанные с неправильным использованием данного руководства.

Монтаж прибора производится в шкафу, конструкция которого должна обеспечивать защиту от попадания в него влаги, грязи и посторонних предметов.

Монтаж прибора на DIN-рейке осуществляется в следующей последовательности:

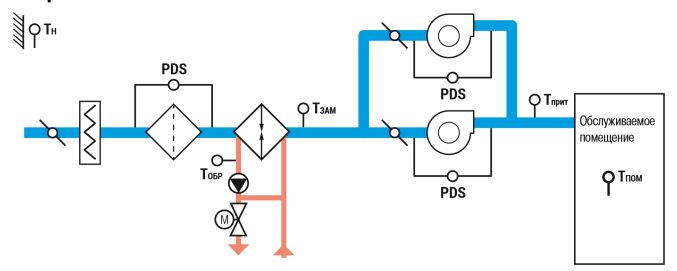
1. Прибор установить на DIN-рейку.
2. Прибор с усилием прижать к DIN-рейке и зафиксировать защелку.
3. Присоединить ответные части съемных клеммников.

Демонтаж прибора осуществляется в следующей последовательности:

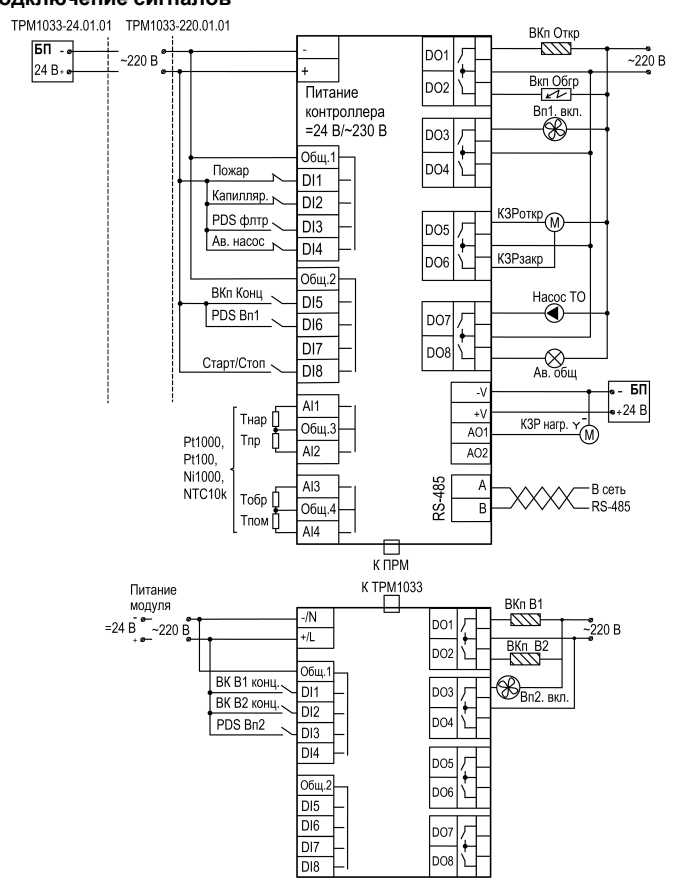
1. Снять ответные части съемных клеммников.
2. Отжать отверткой защелку и снять прибор.

## 4 Структурная схема

### 4.1 Алгоритм 01.01



## 5 Подключение сигналов



## 6 Назначение входов/выходов

Таблица 6.1 - Сигналы

Номер клеммы	Описание	Обозначение
DI1(ТРМ)	Датчик пожара	1- норма 0 - авария
DI1(ПРМ)	Концевой выключатель приточного воздушного клапана первого вентилятора	1 - откр 0 - закр
DI2(ТРМ)	Защита калорифера от обмерзания (капиллярный термостат)	1- норма 0 - авария
DI2(ПРМ)	Концевой выключатель приточного воздушного клапана второго вентилятора	1 - откр 0 - закр
DI3(ТРМ)	Датчик перепада давления на приточном фильтре	1 - авария 0 - норма
DI3(ПРМ)	Датчик перепада давления на втором приточном вентиляторе	1 - перепад 0 - нет перепада
DI4	Авария насоса	1 - норма 0 - авария
DI5	Концевой выключатель приточного воздушного клапана	1 - откр. 0 - закр.
DI6	Датчик перепада давления на первом приточном вентиляторе	1 - перепад 0 - нет перепада
DI8	Кнопка запуска/останова	1 - старт 0 - стоп
AI1	Температура наружного воздуха	Тнар
AI2	Температура приточного воздуха	Тприт
AI3	Температура обратной воды	Тобр
AI4	Температура воздуха в помещении	Тпом
DO1(ТРМ)	Открытие приточного воздушного клапана	ВКл.Откр
DO1(ПРМ)	Открытие приточного воздушного клапана первого вентилятора	ВКл В1
DO2(ТРМ)	Включение обогрева приточного воздушного клапана	ВКл.Обгр
DO2(ПРМ)	Открытие приточного воздушного клапана второго вентилятора	ВКл В2
DO3(ТРМ)	Включение первого приточного вентилятора	Вп1 вкл
DO3(ПРМ)	Включение второго приточного вентилятора	Вп2 вкл
DO5*	Сигнал открытия КЗР	КЗР откр
DO6*	Сигнал закрытия КЗР	КЗР закр
DO7	Включение насоса	Насос ТО
DO8	Лампа «Авария»	АвоОбщ
AO1	Управление КЗР нагревателя (аналоговое)	КЗР нагр

## 7 Управление и индикация

На лицевой панели прибора расположены элементы индикации и управления:

- двухстрочный 16-ти разрядный ЖКИ;
- два светодиода;
- шесть кнопок.

Таблица 7.1 - Назначение кнопок

Кнопка	Назначение
<b>ALT + OK</b>	Вход в основное меню со Стартового экрана
<b>ALT + SEL</b>	Переход в меню Авария со Стартового экрана
<b>ALT + (↑ или ↓)</b>	Изменение положения курсора (редактирование параметра)

Таблица 7.2 - Назначение светодиодов

Режим	Светодиод «Работа»	Светодиод «Авария»
Дежурный режим	—	—
Работа	—	Светится
Авария	Светится	—
Тест	Мигает (1 раз 2 сек)	—

## 8 Работа прибора

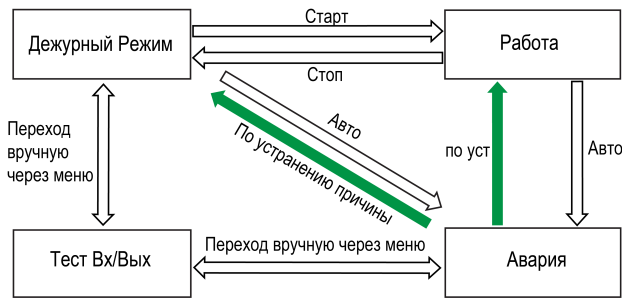
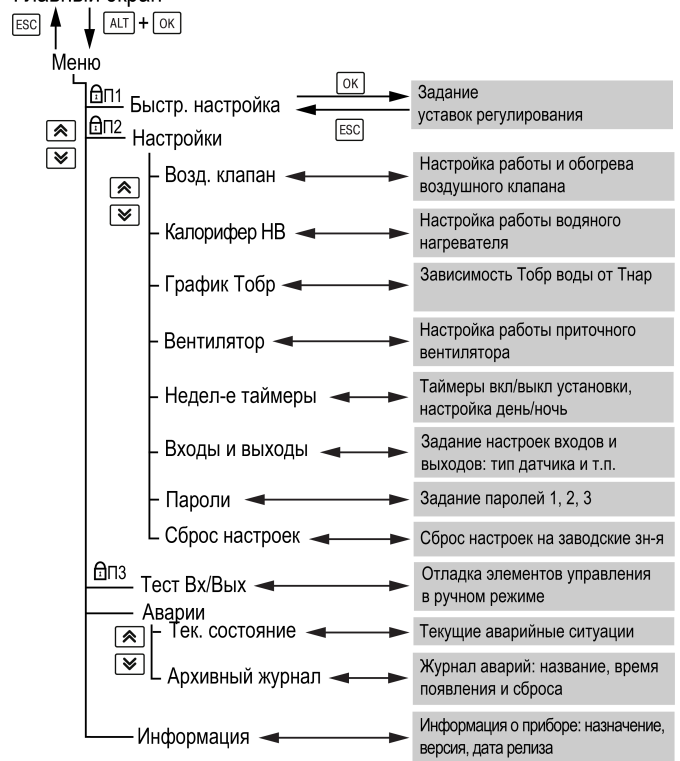


Рисунок 8.1 – Блок-схема перехода между режимами работы

## 9 Меню

Главный экран



## 10 Аварии

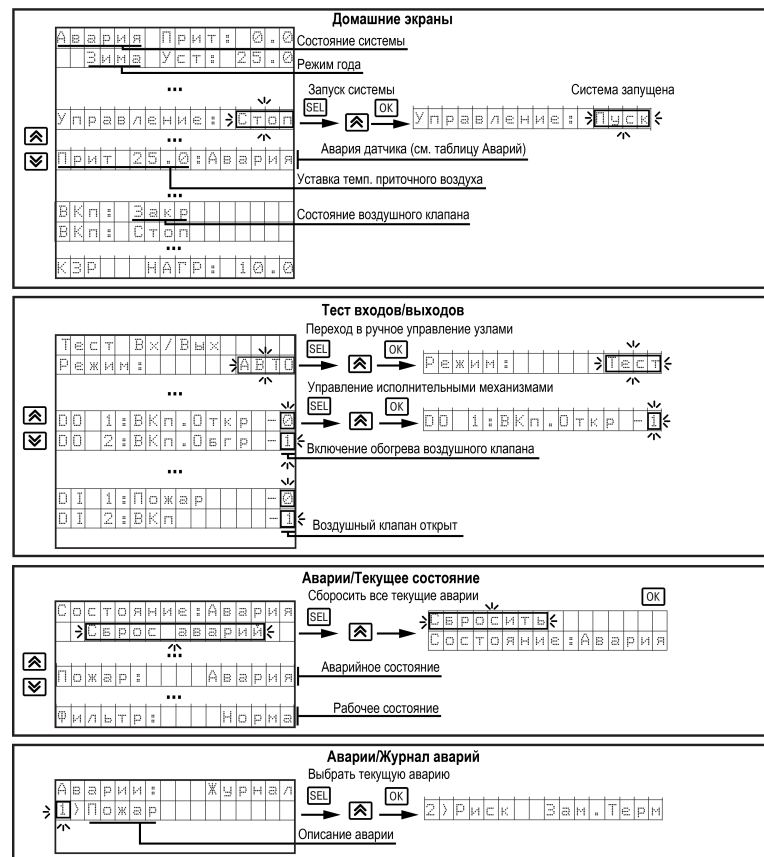
Тип аварии	Условие	Сброс
Пожар	Сработал дискретный датчик пожара	Сброс в меню Аварии после устранения причины
ВКп	После подачи команды на открытие/закрытие воздушного клапана не появился/не пропал сигнал от конечного выключателя клапана. При отсутствии конечного выключателя поставьте в параметре <b>Меню/Возд. клапан/Вр.открытия</b> = 0, тогда прибор не будет фиксировать эту аварию.	Сброс в меню Аварии после устранения причины
Нет РаеВп	У обоих вентиляторов после подачи команды на запуск не изменился сигнал от датчика перепада давления или пропал на время работы	

Тип аварии	Условие	Сброс
Вп1	После подачи команды на запуск/остановку первого/второго вентилятора не изменился сигнал от датчика перепада давления или пропал во время работы. При отсутствии датчиков перепада давления на вентиляторах, поставьте в параметрах <b>Меню/Вентилятор/Вр. Разгона</b> = 0 и <b>Вр.Останов</b> = 0, а также замкните DI6(TPM) и DI3(TPM)	
Вп2		
ВК Вп1	После подачи команды на открытие/закрытие воздушного клапана не появился/не пропал сигнал от конечного выключателя клапана. При отсутствии конечных выключателей поставьте в параметре <b>Меню/Вентилятор/Вр.Откр.ВК</b> = 0, тогда прибор не будет фиксировать эту аварию	
ВК Вп2		
Фильтр	Сработал датчик перепада давления на фильтре	
Насос Т0	Сработал автомат защиты насоса	
ЗамерзВ	Температура обратной воды ниже аварийного значения	Автоматически по устранению причины и прогреву обратной воды
ЗамерзТ	Сработал капиллярный термостат защиты калорифера от замерзания	
Прогрев	Не удалось прогреть калорифер за допустимое время	Сброс в меню Аварии
Зперезап	Произошло 3 аварии по угрозе замерзания калорифера ( <b>Замерз В, Замерз Т</b> ) за заданный промежуток времени	Сброс в меню Аварии
Дат. Тприт	Значение сигнала от датчика температуры находится вне допустимого для выбранного типа диапазона или обрыв датчика	Автоматически по устранению причины с задержкой 3 с
Дат. Тнар		
Дат. Тобр		
Дат. Тпом		
ПРМ	Отсутствие интерфейсной связи между ПРМ и ТРМ	

## 11 Работа с экраном



## 12 Работа с экраном



61153, г. Харьков, ул. Гвардейцев Широнинцев, 3А

тел.: (057) 720-91-19

тех. поддержка 24/7: 0-800-21-01-96, support@owen.ua

отдел продаж: sales@owen.ua

www.owen.ua

per.: 2-RU-55033-1.4