

ОВЕН ТРМ1033-04.00

Регулятор для систем вентиляції з водяним калорифером нагріву і фреоновим охолоджувачем

Коротка настанова

Прилад випускається відповідно до ТУ У 27.1-35348663-059: 2019.

1 Технічні характеристики

Найменування	Значення	
Діапазон напруги живлення	~ 94...264 В (номінальна ~ 230 В)	= 19...30 В (номінальна = 24 В)
Споживана потужність, не більше	17 ВА	10 Вт
Дискретні входи		
Тип датчика	Механічні комутаційні пристрої	
Номинальна напруга живлення	~ 230 В	= 24 В
Аналогові входи		
Тип датчика	PT100/PT1000 $\alpha = 0,00385 (-200...+850\text{ }^{\circ}\text{C})$ Ni1000 $\alpha = 0,00617 (-60...+180\text{ }^{\circ}\text{C})$ NTC10K $R_{25} = 10\ 000 (B\ 25/100 = 3950 (-20...+125\text{ }^{\circ}\text{C}))$	
Межа основної зведеної похибки	$\pm 1,0\%$	
Гальванічна розв'язка	Відсутня	
Дискретний вихід		
Допустимий струм навантаження, не більше	5 А	3 А
Гальванічна розв'язка	Індивідуальна	
Аналоговий вихід		
Тип вихідного пристрою	ЦАП «0-10 В»	
Зовнішнє навантаження, не більше	2 кОм	
Конструкція		
Тип корпусу	Для кріплення на DIN-рейку (35 мм)	
Габаритні розміри	123 × 90 × 58	
Ступінь захисту корпусу за ДСТУ EN 60529	IP20	
Вбудований блок живлення	= 24 В	-

2 Умови експлуатування

- Пристрій призначено для експлуатування за таких умов:
- закриті вибухобезпечні приміщення без агресивних парів та газів;
 - температура навколишнього повітря від мінус 20 до +55 °С;
 - верхня межа відносної вологості повітря: не більше 80 % при +35°С і більш низьких температурах без конденсації вологи;
 - допустимий ступінь забруднення 1 (несуттєві забруднення або наявність тільки сухих непровідних забруднень)
 - атмосферний тиск від 84 до 106,7 кПа.

3 Монтаж



НЕБЕЗПЕКА

Монтаж повинен проводити тільки навчений фахівець з допуском на проведення електромонтажних робіт. Під час проведення монтажу слід використовувати індивідуальні захисні засоби і спеціальний електромонтажний інструмент з ізолюючими властивостями до 1000 В. Компанія «ОВЕН» не несе відповідальності за наслідки, пов'язані з неправильним застосуванням цієї настанови.

Монтаж пристрою проводиться в шафі, конструкція якої повинна забезпечувати захист від потрапляння вологи, бруду і сторонніх предметів.

Монтаж пристрою на DIN-рейці здійснюється у такій послідовності:

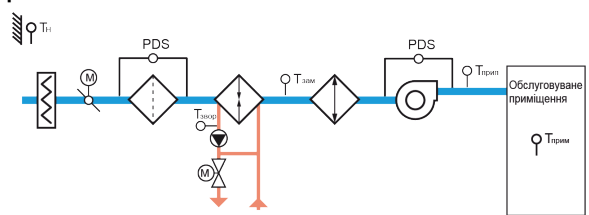
1. Пристрій встановити на DIN-рейку.
2. Пристрій із зусиллям притиснути до DIN-рейки і зафіксувати засувку.
3. Приєднати відповідні частини знімних клемників.

Демонтаж пристрою здійснюється у такій послідовності:

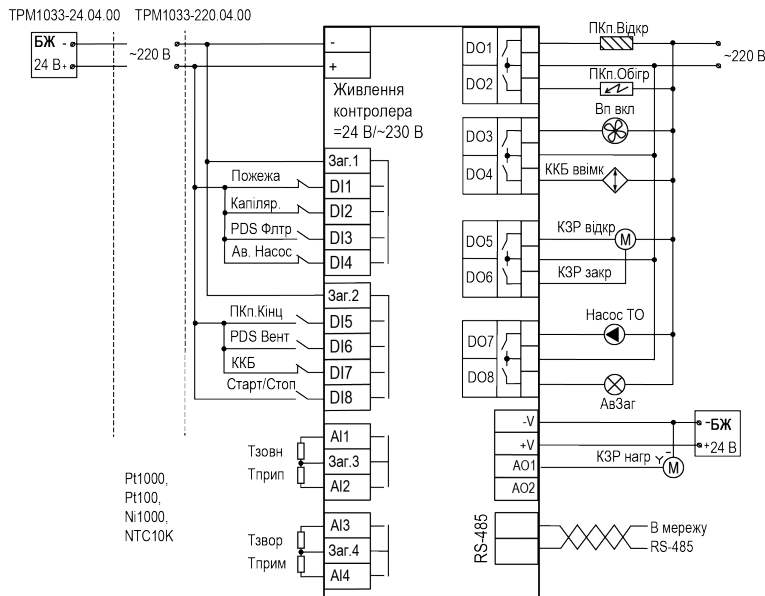
1. Зняти відповідні частини знімних клемників.
2. Віджати викруткою засувку і зняти пристрій.

4 Структурна схема

4.1 Алгоритм 04.00



5 Підключення сигналів



6 Призначення входів/виходів

Таблиця 6.1 - Вхідні сигнали

Номер клеми	Опис	Призначення
DI1	Датчик пожежі	1 – норма 0 – аварія Пожежа
DI2	Захист калорифера від обмерзання (капілярний термостат)	1 – норма 0 – аварія Капілярний термост.
DI3	Датчик перепаду тиску на припливному фільтрі	1 – аварія 0 – норма PDS Флтр
DI4	Аварія насоса	1 – норма 0 – аварія Ав. Насос
DI5	Кінцевий вимикач припливного повітряного клапана	1 – відкр. 0 – закр. ПКп.Кінц
DI6	Датчик перепаду тиску на припливному вентиляторі	0 – немає перепаду 1 – перепад PDS Вент
DI7	Аварія ККБ	0 – норма 1 – аварія ККБ
DI8	Кнопка запуску/зупину	1 – старт 0 – стоп Стоп/Пуск
AI1	Температура зовнішнього повітря	Tзовн
AI2	Температура припливного повітря	Tприп
AI3	Температура зворотної води	Tзвор
AI4	Температура повітря у приміщенні	Tприм
DO1	Відкриття припливного повітряного клапана	ПКп.Відкр
DO2	Вмикання обігріву припливного повітряного клапана	ПКп.Обігр
DO3	Вмикання припливного вентилятора	Вент.пр
DO4	Включення ККБ	
DO5	Сигнал відкриття КЗР нагрівач/охолоджувач	КЗР відкр
DO6	Сигнал закриття КЗР нагрівач/охолоджувач	КЗР закр
DO7	Вмикання насоса	Насос ТО
DO8	Лампа «Аварія»	АвЗяг
AO1	Управління КЗР нагрівача (аналогове)	КЗР нагр

7 Управління та індикація

На лицьовій панелі пристрою розташовані елементи індикації та управління:

- дворядковий 16-розрядний РКІ;
- два світлодіоди;
- шість кнопок.

Таблиця 7.1 - Призначення кнопок

Кнопка	Призначення
ALT + OK	Вхід в основне меню зі Стартового екрану
ALT + SEL	Перехід в меню Аварія зі Стартового екрану
ALT + ▲ або ALT + ▼	Зміна положення курсору (редагування параметра)

Таблиця 7.2 - Призначення світлодіодів

Режим	Світлодіод «Робота»	Світлодіод «Аварія»
Черговий режим	—	—
Робота	—	Світлиться
Аварія	Світлиться	—
Тест	Миготить (1 раз на 2 с)	—

8 Робота пристрою

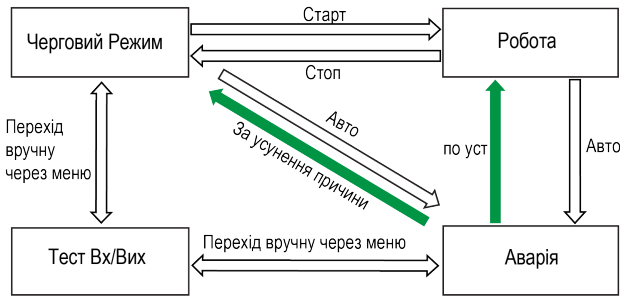
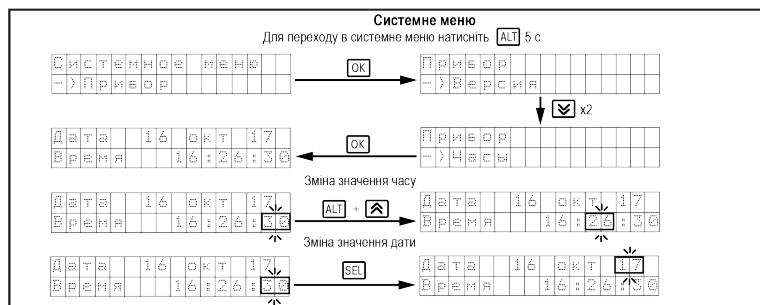


Рисунок 8.1 – Блок-схема переходу між режимами роботи

10 Аварії

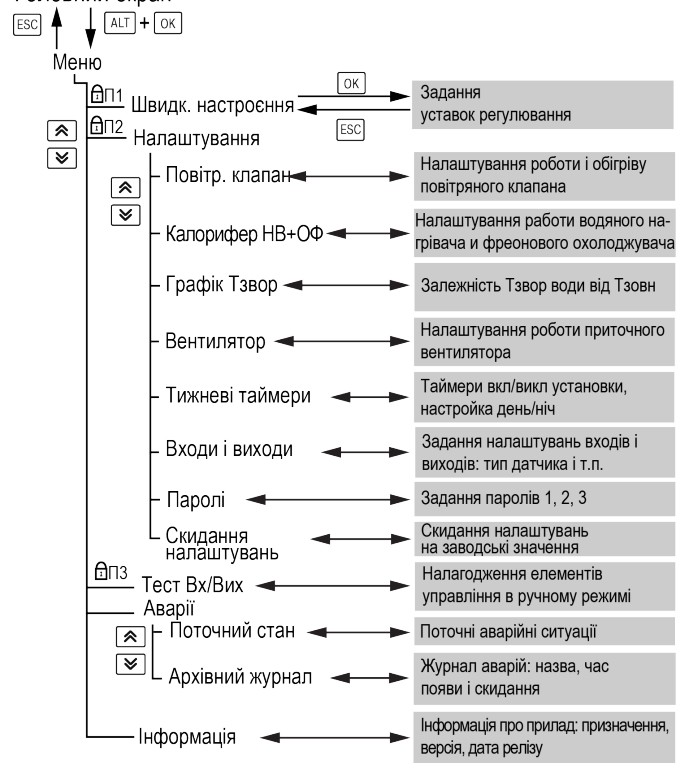
Тип аварії	Умова	Скидання
Пожар	Спрацював дискретний датчик пожежі	Скидання у меню Аварії після усунення причини
Вкп	Після подання команди на відкриття/закриття повітряного клапана не з'явився/не пропав сигнал від кінцевого вимикача клапана. За відсутності кінцевого вимикача поставте у параметрі Меню/Возд. клапан/Вр.открытие = 0. Тоді пристрій не буде фіксувати цю аварію	
Вп	Після подання команди на запуск/зупинку вентилятора сигнал від датчика перепаду тиску не змінився або пропав під час роботи. За відсутності датчика перепаду тиску на вентиляторі, поставте в параметрах Меню/Вентилятор/PDS Вкл = 0 та PDS Вкп = 0, а також закрийте D16	
Насос TO	Спрацював автомат захисту насоса (Сезон Зима)	
ККБ	Не справний компресорно-конденсаторний блок	
Фільтр	Спрацював датчик перепаду тиску на фільтрі	
Замерз В	Температура зворотної води нижче аварійного значення	Автоматично при усуненні причини і прогріванні зворотної води
Замерз Т	Спрацював капілярний термостат захисту калорифера від замерзання	
Прогрев	Не вдалося прогріти калорифер за допустимий час	Скидання у меню Аварії
З переzap	Сталося 3 аварії із загрозою замерзання калорифера (Замерз В, Замерз Т) за заданий проміжок часу	
Дат. Тприт	Значення сигналу від датчика температури є недопустимим для обраного типу діапазону або стався обрив датчика	Автоматично при усуненні причини із затримкою 3 с
Дат. Тнар		
Дат. Топн		

11 Робота з екраном

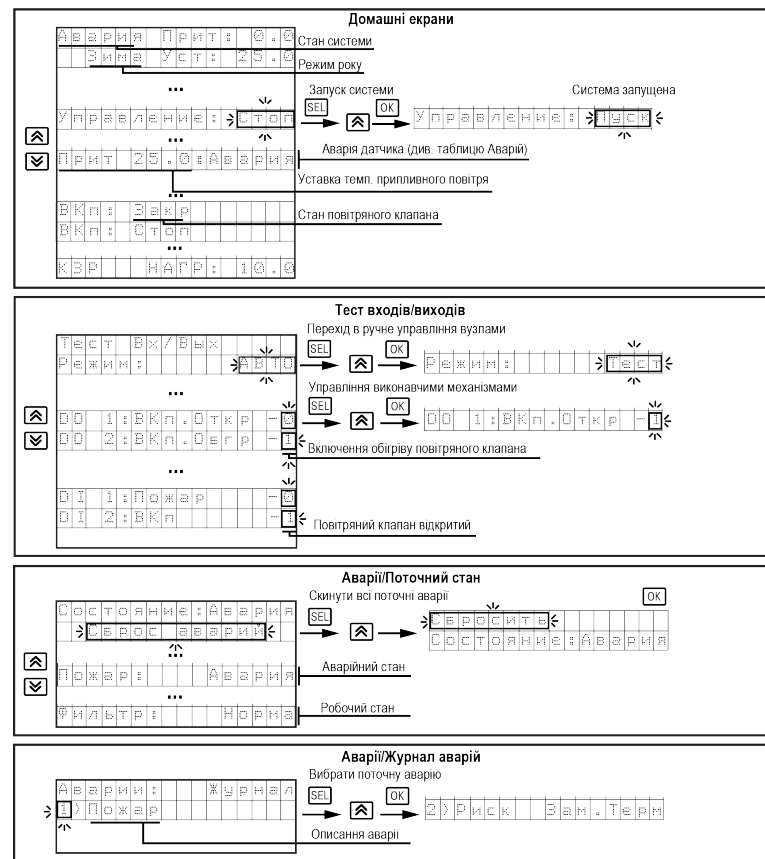


9 Меню

Головний екран



12 Робота з екраном



61153, м. Харків, вул. Гвардійців Широнінців, 3А

тел.: (057) 720-91-19

тех. підтримка 24/7: 0-800-21-01-96, support@owen.ua

відділ продажу: sales@owen.ua

www.owen.ua

реєстр.: 2-UK-55505-1.4