

ОВЕН ТРМ1033-01.00

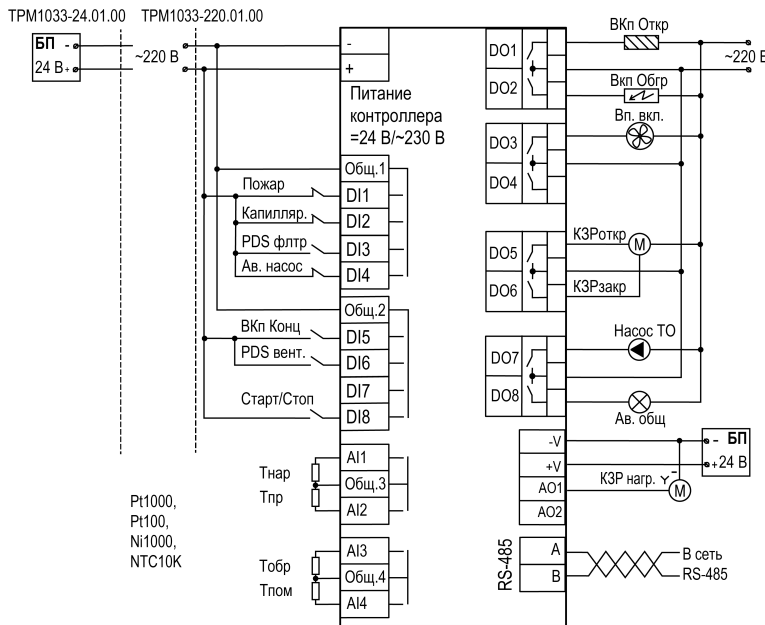
Регулятор для систем вентиляции с водяным калорифером нагрева
Краткое руководство

Прибор выпускается в соответствии с ТУ У 27.1-35348663-059:2019.

1 Технические характеристики

Наименование	Значение	
Диапазон напряжения питания	~ 94...264 В (номинальное ~ 230 В)	= 19...30 В (номинальное = 24 В)
Потребляемая мощность, не более	17 ВА	10 Вт
Дискретные входы		
Тип датчика	Механические коммутационные устройства	
Номинальное напряжение питания	~ 230 В	= 24 В
Аналоговые входы		
Тип датчика	PT100/PT1000 $\alpha = 0,00385$ (-200...+850 °C) Ni1000 $\alpha = 0,00617$ (-60...+180 °C) NTC10K $R_{25} = 10\,000$ (В 25/100 = 3950 (-20...+125 °C)) 4...20 мА	
Предел основной приведенной погрешности	$\pm 1,0\%$	
Гальваническая развязка	Отсутствует	
Дискретный выход		
Допустимый ток нагрузки, не более	5 А	3 А
Гальваническая развязка	Индивидуальная	
Аналоговые выходы		
Тип выходного устройства	ЦАП «0-10 В»	
Внешняя нагрузка, не менее	2 кОм	
Конструкция		
Тип корпуса	Для крепления на DIN-рейку (35 мм)	
Габаритные размеры	123 × 90 × 58	
Степень защиты корпуса по ДСТУ EN 60529	IP20	
Встроенный блок питания	= 24 В	-

5 Подключение сигналов



2 Условия эксплуатации

Прибор предназначен для эксплуатации при следующих условиях:

- закрытые взрывобезопасные помещения без агрессивных паров и газов;
- температура окружающего воздуха от минус 20 до +55 °C;
- верхний предел относительной влажности воздуха: не более 80 % при +35 °C и более низких температурах без конденсации влаги;
- допустимая степень загрязнения 1 (несущественные загрязнения или наличие только сухих непроводящих загрязнений)
- атмосферное давление от 84 до 106,7 кПа.

3 Монтаж



ОПАСНОСТЬ

Монтаж должен производить только обученный специалист с допуском на проведение электромонтажных работ. При проведении монтажа следует использовать индивидуальные защитные средства и специальный электромонтажный инструмент с изолирующими свойствами до 1000 В. Компания ОВЕН не несет ответственности за последствия, связанные с неправильным использованием данного руководства.

Монтаж прибора производится в шкафу, конструкция которого должна обеспечивать защиту от попадания в него влаги, грязи и посторонних предметов.

Монтаж прибора на DIN-рейке осуществляется в следующей последовательности:

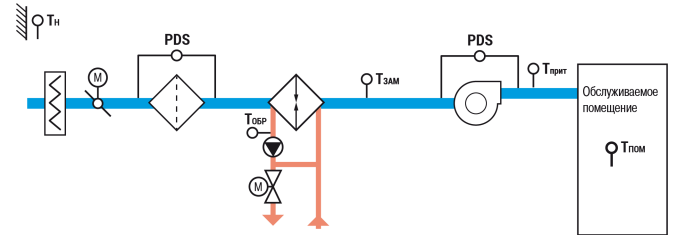
1. Прибор установить на DIN-рейку.
2. Прибор с усилием прижать к DIN-рейке и зафиксировать защелку.
3. Присоединить ответные части съемных клеммников.

Демонтаж прибора осуществляется в следующей последовательности:

1. Снять ответные части съемных клеммников.
2. Отжать отверткой защелку и снять прибор.

4 Структурная схема

4.1 Алгоритм 01.00



6 Назначение входов/выходов

Номер клеммы	Описание		Обозначение
DI1	Датчик пожара	1- норма 0 - авария	Пожар
DI2	Защита калорифера от обмерзания (капиллярный термостат)	1 - норма 0 - авария	Капилляр.
DI3	Датчик перепада давления на приточном фильтре	1 - авария 0 - норма	PDS Флтр
DI4	Авария насоса	1 - норма 0 - авария	Ав.Насос
DI5	Концевой выключатель приточного воздушного клапана	1 - откр 0 - закр	ВКл.Конц
DI6	Датчик перепада давления на первом приточном вентиляторе	1-перепад 0 - нет перепада	PDS Вп1
DI8	Кнопка запуска/останова	1 - старт 0 - стоп	Стоп/Пуск
AI1	Температура наружного воздуха		Тнар
AI2	Температура приточного воздуха		Тприт
AI3	Температура обратной воды		Тобр
AI4	Температура воздуха в помещении		Тпом
DO1	Открытие приточного воздушного клапана		ВКл.Откр
DO2	Включение обогрева приточного воздушного клапана		ВКл.Обгр
DO3	Включение первого приточного вентилятора		Вп1 вкл
DO5*	Сигнал открытия КЗР		КЗР откр
DO6*	Сигнал закрытия КЗР		КЗР закр
DO7	Включение насоса		Насос TO
DO8	Лампа «Авария»		АвОбщ
AO1	Управление КЗР нагревателя (аналоговое)		КЗР нагр

* Тип управляющего сигнала на клапан, определяется в меню прибора.

7 Управление и индикация

На лицевой панели прибора расположены элементы индикации и управления:

- двухстрочный 16-ти разрядный ЖКИ;
- два светодиода;
- шесть кнопок.

Таблица 7.1 - Назначение кнопок

Кнопка	Назначение
ALT + OK	Вход в основное меню со Стартового экрана
ALT + SEL	Переход в меню Авария со Стартового экрана
ALT + ↑ или ALT + ↓	Изменение положения курсора (редактирование параметра)

Таблица 7.2 - Назначение светодиодов

Режим	Светодиод «Работа»	Светодиод «Авария»
Дежурный режим	—	—
Работа	Светится	Светится
Авария	Светится	—
Тест	Мигает (1 раз 2 сек)	—

8 Работа прибора

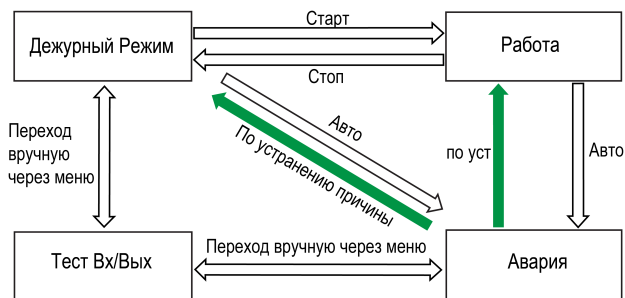


Рисунок 8.1 – Блок-схема перехода между режимами работы

9 Меню

Главный экран



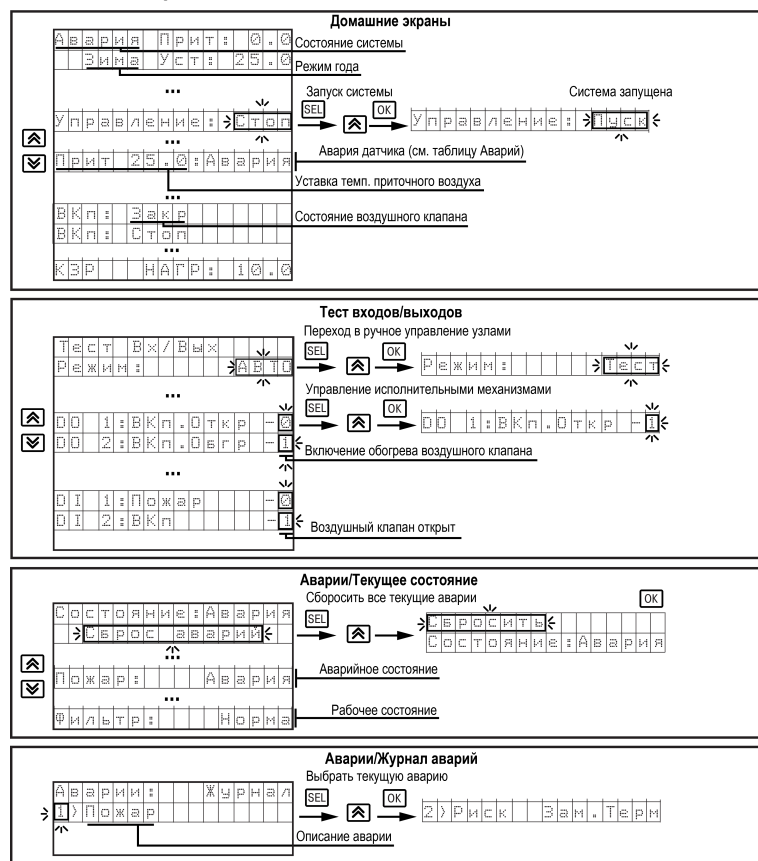
10 Аварии

Тип аварии	Условие	Сброс
Пожар	Сработал дискретный датчик пожара	Сброс в меню Аварии после устранения причины
Вкп	После подачи команды на открытие/закрытие воздушного клапана не появился/не пропал сигнал от концевого выключателя клапана При отсутствии концевого выключателя поставить в параметре Меню/Возд. клапан/Вр. открытия = 0. Тогда прибор не будет фиксировать эту аварию	
Вп	После подачи команды на запуск/остановку вентилятора не изменился сигнал от датчика перепада давления или пропал во время работы При отсутствии датчика перепада давления на вентиляторе, поставьте в параметрах Меню/Вентилятор/PDS Вкл = 0 и PDS Выкл = 0, а также замкнуть Di6	
Фильтр	Сработал датчик перепада давления на фильтре	
Насос TD	Сработал автомат защиты насоса	
Замерз В	Температура обратной воды ниже аварийного значения	Автоматически по устранению причины и прогреву обратной воды
Замерз Т	Сработал капиллярный термостат защиты калорифера от замерзания	
Прогрев	Не удалось прогреть калорифер за допустимое время	Сброс в меню Аварии
З.перезап	Произошло 3 аварии по угрозе замерзания калорифера (Замерз В, Замерз Т) за заданный промежуток времени	
Дат. Тприт	Значение сигнала от датчика температуры находится вне допустимого для выбранного типа диапазона или обрыв датчика	Автоматически по устранению причины с задержкой 3 сек
Дат. Тнар		
Дат. Тобр		
Дат. Тпнн		

11 Работа с экраном



12 Работа с экраном



61153, г. Харьков, ул. Гвардейцев Широнинцев, 3А

тел.: (057) 720-91-19

тех. поддержка 24/7: 0-800-21-01-96, support@owen.ua

отдел продаж: sales@owen.ua

www.owen.ua

per.: 2-RU-22283-1.9