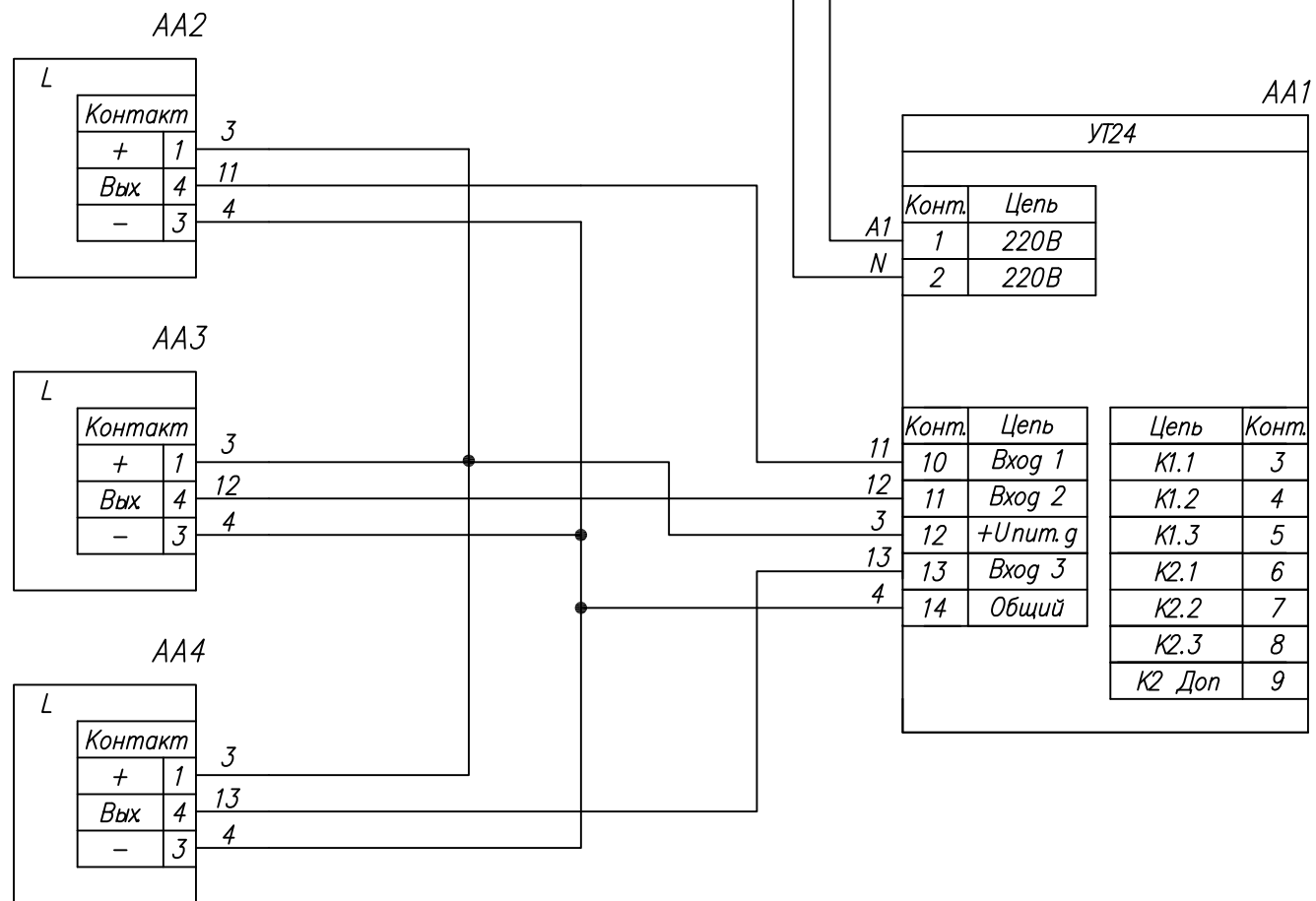
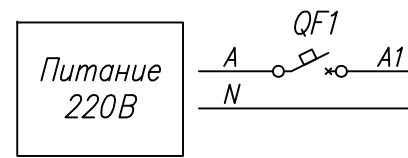


Поз. обознач.	Наименование	Кол.	Примечание
AA1	Микропроцессорное реле времени двухканальное		Возм. применение
	УТ 24-Х.Х, ТМ "ОВЕН"	1	корпусов Щ 1, Щ 2, Н, Д
AA2-AA4	Бесконтактный оптический датчик		
	ВБ 3Х.Х.Х.Х.2.1.В	3	
QF1	Автомат защиты	1	



Инв. № подл.	Взам. инв. №	Инв. № дубл.	Подпись и дата

Изм.	Лист	№ докум.	Подпись	Дата	УТ24			
Разраб.		Иванов И.И.			Подключение бесконтактного оптического активного датчика (встроенный источник питания) Схема электрическая принципиальная	Лит.	Масса	Масштаб
Провер.		Иванов И.И.						
Т.контр.		Иванов И.И.				Лист	Листов 1	
Рук.раз.								
Н.контр.		Иванов И.И.						
Утв.		Иванов И.И.						