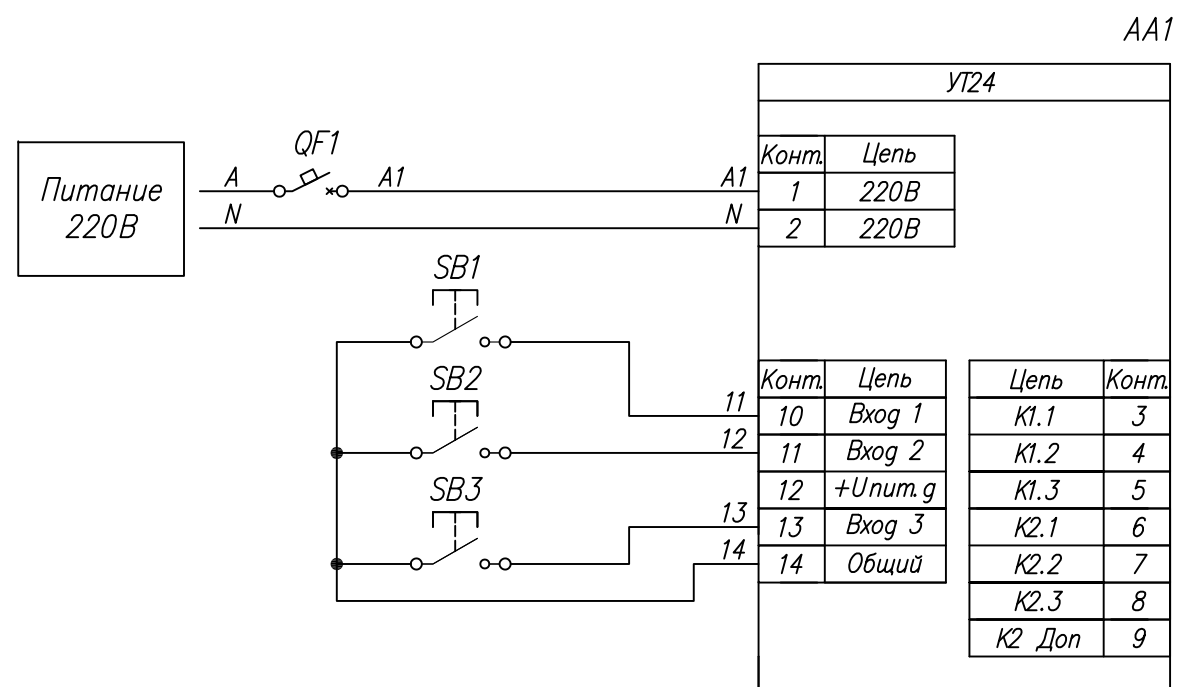


Поз. обознач.	Наименование	Кол.	Примечание
AA1	Микропроцессорное реле времени двухканальное		Возм. применение
	УТ 24-Х.Х, ТМ "ОВЕН"	1	корпусов Щ 1, Щ 2, Н, Д
SB1-SB3	Кнопка с фиксацией	3	
QF1	Автомат защиты	1	



Инв. № подл.	Взам. инв. №	Инв. № дубл.	Подпись и дата
--------------	--------------	--------------	----------------

Изм.	Лист	№ докум.	Подпись	Дата	Лит.	Масса	Масштаб
Разраб.		Иванов И.И.					
Провер.		Иванов И.И.					
Т.контр.		Иванов И.И.					
Рук.раз.							
Н.контр.		Иванов И.И.					
Утв.		Иванов И.И.					

УТ24
Подключение кнопок с фиксацией

Схема электрическая принципиальная

Лист 1 из 1