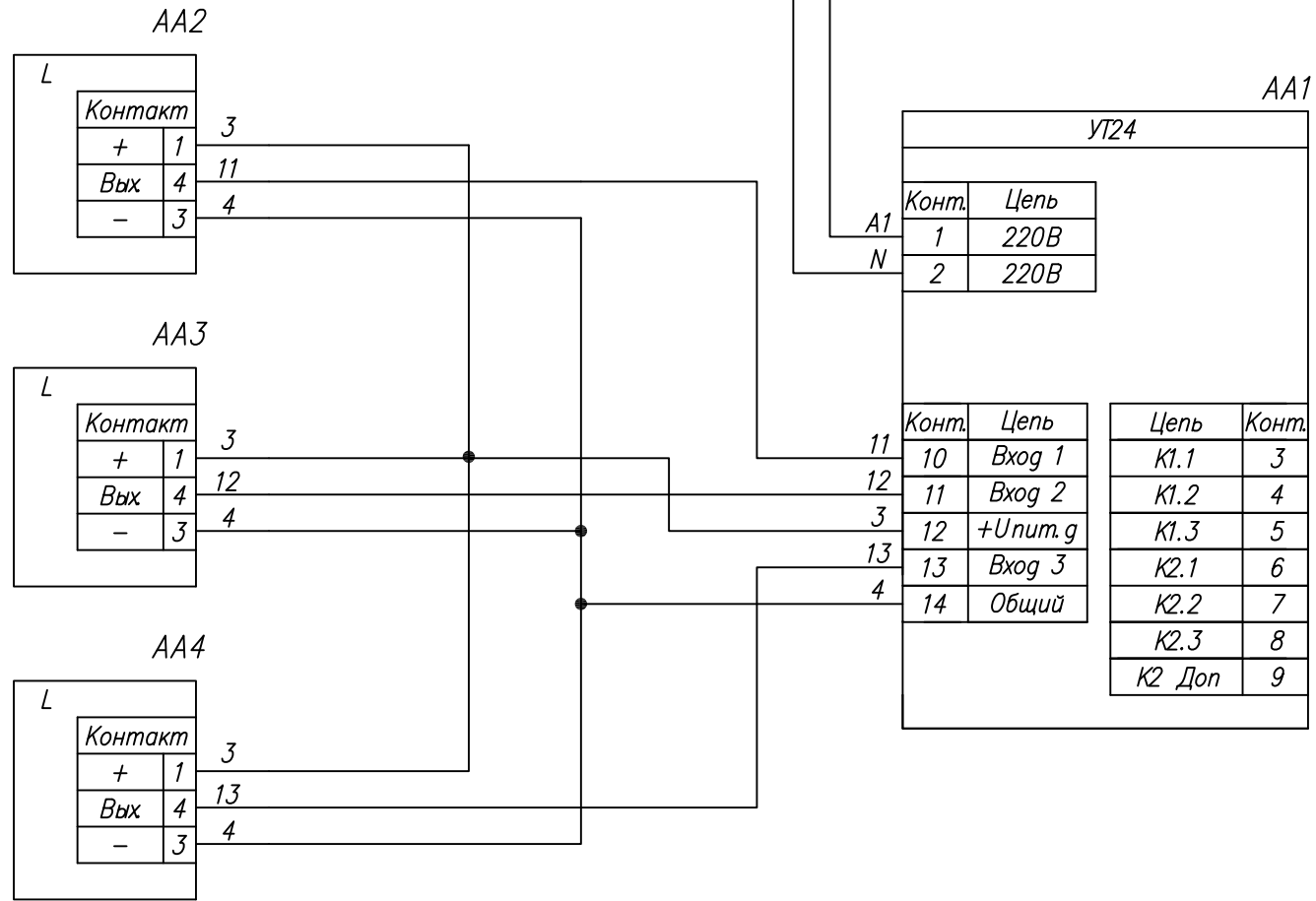
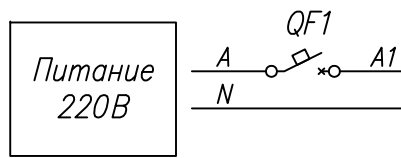


Поз. обознач.	Наименование	Кол.	Примечание
AA1	Микропроцессорное реле времени двухканальное		Возм. применение
	УТ 24-Х.Х, ТМ "ОВЕН"	1	корпусов Щ 1, Щ 2, Н, Д
AA2-AA4	Бесконтактный индуктивный датчик		
	ВБ 2Х.Х.Х.Х.2.1.В	3	
QF1	Автомат защиты	1	



Инв. № подл.	Подпись и дата
Взам. инв. №	Инв. № дубл.
Подпись и дата	Подпись и дата

Изм.	Лист	№ докум.	Подпись	Дата	УТ24 Подключение бесконтактного индуктивного активного датчика (встроенный источник питания) Схема электрическая принципиальная	Лит.	Масса	Масштаб
Разраб.		Иванов И.И.						
Провер.		Иванов И.И.						
Т.контр.		Иванов И.И.						
Рук.раз.								
Н.контр.		Иванов И.И.						
Утв.		Иванов И.И.						