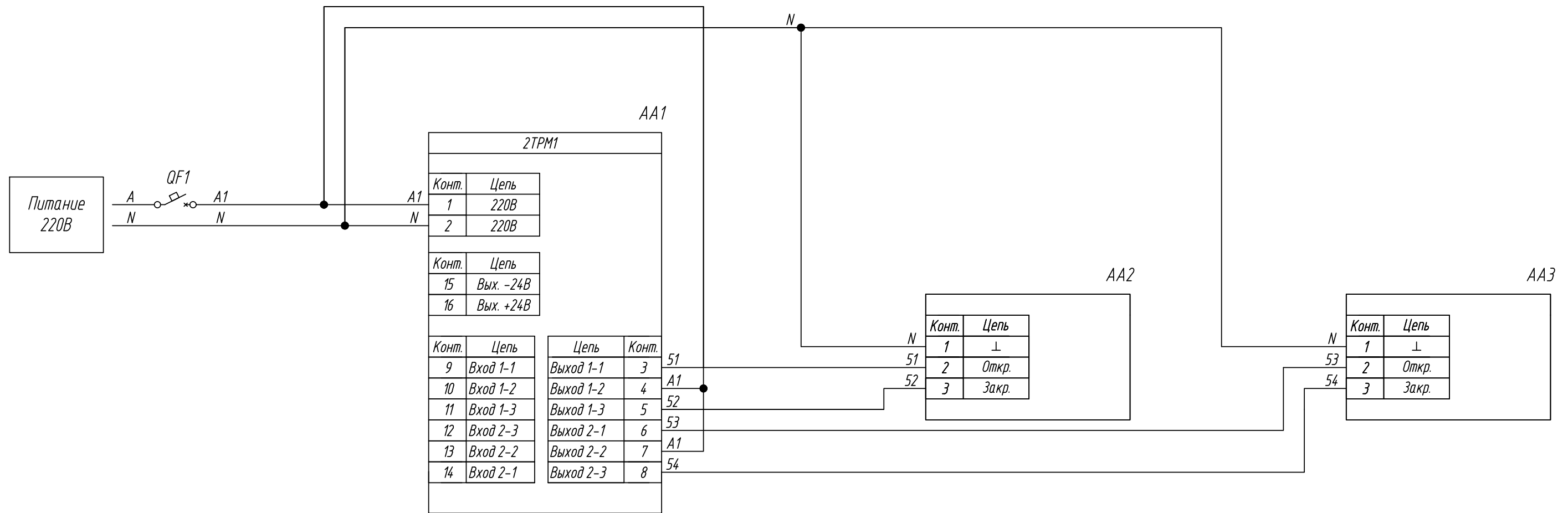


Поз. обознач.	Наименование	Кол.	Примечание
AA1	Измеритель-регулятор двухканальный		Возм. применение
	2ТРМ1-Щ1.У.РР, ТМ "ОВЕН"	1	корпусов Н, Щ1, Щ2
AA2, AA3	Электропривод для откр./закр. шаровых клапанов		
	TR230-3, ТМ "BELIMO"	2	
QF1	Автомат защиты	1	



Инд. № подл.	Подпись и дата
Взам. инв. №	Инд. № дубл.
Подпись и дата	Подпись и дата

Изм.	Лист	№ докум.	Подпись	Дата	2ТРМ1, Управление электроприводом для шарового крана (откр.-закр.) Схема электрическая принципиальная	Лит.	Масса	Масштаб
Разраб.								
Провер.								
Т.контр.								
Рук.раз.								
Н.контр.								
Утв.								
						Лист	Листов 1	

